

Fiche technique

Détecteur énergétique

Art. n°: 50122564
ET318B.3/2N-M12

Contenu

- Caractéristiques techniques
- Encombrement
- Raccordement électrique
- Diagrammes
- Commande et affichage
- Code d'article
- Remarques
- Informations complémentaires
- Accessoires



Figure pouvant varier



Caractéristiques techniques

Données de base

Série	318B
Principe de fonctionnement	Principe de balayage

Données optiques

Portée de fonctionnement	Portée garantie
Portée de fonctionnement, blanc 90%	0,001 ... 0,7 m
Portée de fonctionnement, gris 50%	0,001 ... 0,59 m
Portée de fonctionnement, gris 18%	0,003 ... 0,39 m
Portée de fonctionnement, noir 6%	0,005 ... 0,28 m
Portée limite	Portée typique
Portée limite, blanc 90%	0,001 ... 1 m
Portée limite, gris 50%	0,001 ... 0,85 m
Portée limite, gris 18%	0,003 ... 0,55 m
Portée limite, noir 6%	0,002 ... 0,4 m
Source lumineuse	LED, Rouge
LED, longueur d'onde lumineuse	620 nm
Forme du signal d'émission	Pulsé
Groupe de LED	Groupe exempt de risque (selon EN 62471)

Données électriques

Protection E/S	Protection contre l'inversion de polarité Protection contre les courts-circuits
----------------	--

Données de puissance

Tension d'alimentation U_N	10 ... 30 V, CC, Y compris l'ondulation résiduelle
Ondulation résiduelle	0 ... 15 %, d' U_N
Consommation	0 ... 20 mA

Sorties

Nombre de sorties de commutation numériques	2 pièce(s)
---	------------

Sorties de commutation

Type de tension	CC
Courant de commutation, max.	100 mA
Tension de commutation	high : $\geq(U_N - 2,5V)$ low : $\leq 2,5V$

Sortie de commutation 1

Affectation	Connexion 1, broche 4
Organe de commutation	Transistor, NPN
Principe de commutation	Commutation claire

Sortie de commutation 2

Affectation	Connexion 1, broche 2
Organe de commutation	Transistor, NPN
Principe de commutation	Commutation foncée

Données temps de réaction

Fréquence de commutation	500 Hz
Temps de réaction	1 ms
Temps d'initialisation	300 ms

Connexion 1

Fonction	Alimentation en tension Signal OUT
Type de connexion	Connecteur rond
Taille du filetage	M12
Type	Prise mâle
Matériau	Plastique
Nombre de pôles	4 pôles
Codage	Codage A

Données mécaniques

Taille du filetage	M18 x 1 mm
Dimensions (\varnothing x L)	18 mm x 46 mm
Matériau du boîtier	Plastique
Boîtier en plastique	ABS
Matériau de la fenêtre optique	Plastique
Poids net	20 g
Couleur du boîtier	Noir Rouge

Commande et affichage

Type d'affichage	LED
Nombre de LED	1 pièce(s)
Éléments de commande	Bouton d'apprentissage

Caractéristiques ambiantes

Température ambiante, fonctionnement	-40 ... 60 °C
Température ambiante, stockage	-40 ... 70 °C

Certifications

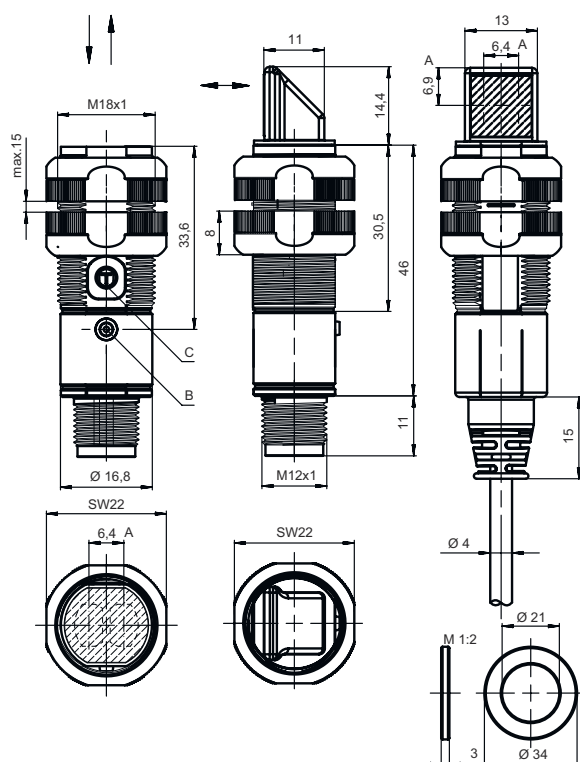
Indice de protection	IP 67
Classe de protection	III
Homologations	c UL US
Normes de référence	CEI 60947-5-2

Classification

Numéro de tarif douanier	85365019
eCl@ss 5.1.4	27270903
eCl@ss 8.0	27270903
eCl@ss 9.0	27270903
eCl@ss 10.0	27270903
eCl@ss 11.0	27270903
ETIM 5.0	EC001821
ETIM 6.0	EC001821
ETIM 7.0	EC001821

Encombrement

Toutes les dimensions sont en millimètres



- A Axe optique
- B Diode témoin
- C Bouton d'apprentissage

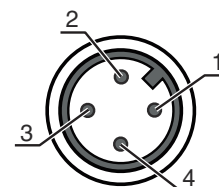
Raccordement électrique

Connexion 1

Fonction	Alimentation en tension
Type de connexion	Signal OUT
Type de connexion	Connecteur rond
Taille du filetage	M12
Type	Prise mâle
Matériau	Plastique
Nombre de pôles	4 pôles
Codage	Codage A

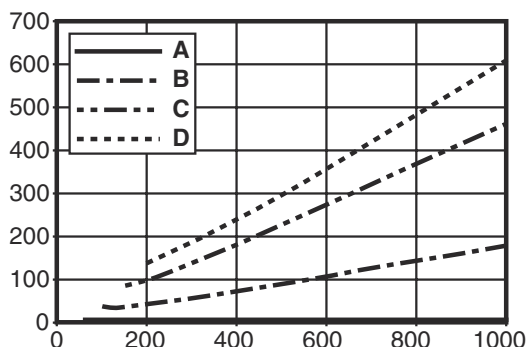
Broche Affectation des broches

Broche	Affectation des broches
1	V+
2	OUT 2
3	GND
4	OUT 1



Diagrammes

Comportement noir/blanc typ.



x Distance de détection [mm]
y Réduction de la distance de détection [mm]

- A Blanc 90%
- B Gris 50%
- C Gris 18%
- D Noir 6%

Fading : erreur noir/blanc < 50% L'erreur noir/blanc se calcule à partir de la portée sur du blanc et de la réduction de la portée sur du noir : **erreur noir/blanc = réduction de la portée sur du noir / portée sur du blanc x 100%**

Commande et affichage

LED	Affichage	Signification
1	Lumière verte permanente	État prêt au fonctionnement
	Lumière jaune permanente	Objet détecté

Code d'article

Désignation d'article : XXX318BY-AAAF.BB/CC-DDD

XXX318B	<p>Principe de fonctionnement PRK : reflex sur réflecteur avec filtre polarisant ET : cellule reflex à détection directe énergétique FT : cellule reflex à détection directe avec fading LE : récepteur de barrière simple LS : émetteur de barrière simple</p>
Y	<p>Type de lumière Ne s'applique pas : lumière rouge I : lumière infrarouge</p>
AAAF	<p>Distance de détection prééglée (en option) Ne s'applique pas : portée selon fiche technique xxxF : distance de détection prééglée [mm]</p>
BB	<p>Équipement Ne s'applique pas : optique axiale W : optique coudée à 90° 3 : auto-apprentissage par touche X : fading amplifié</p>
CC	<p>Sortie de commutation / fonction (OUT1 = broche 4, OUT2 = broche 2) : 4 : sortie à transistor PNP, fonction claire P : sortie à transistor PNP, fonction foncée 2 : sortie à transistor NPN, fonction claire N : sortie à transistor NPN, fonction foncée 9 : entrée pour la désactivation de l'émetteur (désactivation avec signal HIGH) D : entrée pour la désactivation de l'émetteur (désactivation avec signal LOW) X : broche non occupée</p>
DDD	<p>Raccordement électrique Ne s'applique pas : câble, longueur standard 2000 mm, 4 brins M12 : connecteur M12, 4 pôles (prise mâle) 5000 : câble, longueur standard 5000 mm, 4 brins 200-M12 : câble, longueur 200 mm avec connecteur M12, 4 pôles, axial (prise mâle)</p>

Remarque



Vous trouverez une liste de tous les types d'appareil disponibles sur le site Internet de Leuze à l'adresse www.leuze.com.

Remarques

⚠ Respecter les directives d'utilisation conforme !	
	<ul style="list-style-type: none"> ↪ Le produit n'est pas un capteur de sécurité et ne sert pas à la protection des personnes. ↪ Le produit ne doit être mis en service que par des personnes qualifiées. ↪ Employez toujours le produit dans le respect des directives d'utilisation conforme.

Pour les applications UL :	
	<ul style="list-style-type: none"> ↪ Pour les applications UL, l'utilisation est admissible exclusivement dans des circuits électriques de classe 2 selon le NEC (National Electric Code). ↪ These proximity switches shall be used with UL Listed Cable assemblies rated 30V, 0.5A min, in the field installation, or equivalent (categories: CYJV/ CYJV7 or PVVA/PVVA7)

Informations complémentaires

- Somme des charges des deux sorties, 50 mA à des températures ambiantes > 40 °C
- Dans le domaine de détection réglé, la tolérance de la distance de détection peuvent varier selon les propriétés de réflexion de la surface de l'objet à détecter.

Accessoires

Connectique - Câbles de raccordement


	Art. n°	Désignation	Article	Description
	50130652	KD U-M12-4A-V1-050	Câble de raccordement	Connexion 1: Connecteur rond, M12, Axiale, Prise femelle, Codage A, 4 pôles Connexion 2: Extrémité libre Blindé: Non Longueur de câble: 5.000 mm Matériau de gaine: PVC
	50130690	KD U-M12-4W-V1-050	Câble de raccordement	Connexion 1: Connecteur rond, M12, Coudé, Prise femelle, Codage A, 4 pôles Connexion 2: Extrémité libre Blindé: Non Longueur de câble: 5.000 mm Matériau de gaine: PVC

Technique de fixation - Équerres de fixation



	Art. n°	Désignation	Article	Description
	50113548	BT D18M.5	Équerre de fixation	Diamètre, intérieur: 18 mm Modèle de pièce de fixation: Angle en L Fixation, côté installation: Fixation traversante Fixation, côté appareil: À visser Type de pièce de fixation: Rigide Matériau: Inox

Accessoires

Technique de fixation - Fixations sur barre ronde

	Art. n°	Désignation	Article	Description
	50117490	BTU D18M-D12	Système de montage	Modèle de pièce de fixation: Système de montage Fixation, côté installation: Fixation traversante Fixation, côté appareil: À visser Type de pièce de fixation: Serrable, Réglable, Pivotant 360° Matériau: Métallique

Technique de fixation - Autres

	Art. n°	Désignation	Article	Description
	50117258	BT 318P-LS	Fixation	Modèle de pièce de fixation: Fixation par serrage Fixation, côté installation: Fixation traversante Fixation, côté appareil: Serrable Type de pièce de fixation: Rigide Matériau: Plastique
	50121904 **	BT318B-OM	Fixation	Modèle de pièce de fixation: Fixation par serrage Fixation, côté installation: Fixation traversante Fixation, côté appareil: À visser Type de pièce de fixation: Orientable, Réglable, Pivotant Matériau: Plastique

** Contenu dans la livraison

Remarque



Vous trouverez une liste de tous les accessoires disponibles sur le site Internet de Leuze sous l'onglet Téléchargement de la page de détail de l'article.