

## Teknik veri sayfası

## Tek yön çalışan sensör alıcı

Ürün no.: 50127442

LE49C.UC/TS



Şekil farklılık gösterebilir

### İçerik

- Teknik veriler
- Boyutlandırılmış çizimler
- Elektrik bağlantısı
- Devre şeması
- Diyagramlar
- Kumanda ve gösterge
- Uygun verici
- Ürün anahtarı
- Uyarılar
- Diğer bilgiler
- Aksesuarlar



## Teknik veriler

## Temel veriler

Seri	49C
Çalışma prensibi	Tek yön çalışma prensibi
Cihaz türü	Alıcı

## Optik veriler

İşletme bölgesi	emniyetli çalışma mesafesi
İşletme bölgesi	0 ... 120 m
Sınır mesafesi	tipik çalışma mesafesi
Sınır mesafesi	0,5 ... 150 m

## Elektrik verileri

Koruma devresi	Geçici koruması
	Kısa devre koruması
	Ters kutup koruması

## Güç verileri

Besleme gerilimi U <sub>B</sub>	20 ... 250 V, AC/DC
Güç tüketimi (AC'de)	1,5 V·A

## Çıkışlar

Dijital anahtarlama çıkışı sayısı	2 Adet
-----------------------------------	--------

## Anahtarlama çıkışları

Voltaj türü	AC/DC
Anahtarlama akımı, maks.	2.500 mA
Anahtarlama voltajı	250 V AC/DC

## Anahtarlama çıkışı 1

Anahtarlama elemanı	Röle, NC (normalde kapalı)
Anahtarlama prensibi	açık anahtarlama

## Anahtarlama çıkışı 2

Anahtarlama elemanı	Röle, Normalde açık kontak
Anahtarlama prensibi	açık anahtarlama

## Zaman davranışı

Anahtarlama frekansı	25 Hz
Tepki verme süresi	20 ms
Hazırlık gecikmesi	300 ms

## Bağlantı

## Bağlantı 1

İşlev	Gerilim beslemesi
	Sinyal ÇIKIŞ
Bağlantı türü	Kablo
Kablo uzunluğu	2.000 mm
Malzeme kılıf	PVC
Kablo rengi	siyah
İletken sayısı	5 damarlı
İletken enine kesiti	0,34 mm <sup>2</sup>

## Mekanik bilgiler

Ebatlar (G x Y x U)	31 mm x 104 mm x 55,5 mm
Malzeme gövde	Plastik
Plastik gövde	PC
Malzeme lens kapağı	Plastik
Net ağırlık	150 g
Gövde rengi	Kırmızı
Montaj braketi türü	Geçiş montaj braketi
	opsiyonel montaj braketi üzerinden

## Kumanda ve gösterge

Gösterge türü	LED
LED sayısı	3 Adet

## Çevresel veriler

Ortam sıcaklığı işletim	-40 ... 60 °C
Ortam sıcaklığı depolama	-40 ... 70 °C

## Sertifikalar

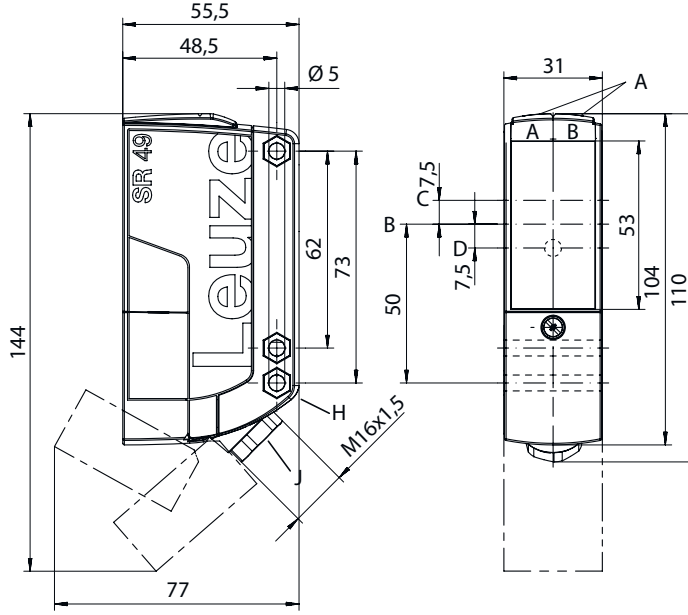
Koruma sınıfı	IP 67
Güvenlik sınıfı	II
Sertifikasyonlar	c UL US
Geçerli norm	IEC 60947-5-2

## Sınıflandırma

Gümrük taife numarası	85365080
eCl@ss 5.1.4	27270901
eCl@ss 8.0	27270901
eCl@ss 9.0	27270901
eCl@ss 10.0	27270901
eCl@ss 11.0	27270901
ETIM 5.0	EC002716
ETIM 6.0	EC002716
ETIM 7.0	EC002716

## Boyutlandırılmış çizimler

Tüm ölçü bilgileri milimetre cinsindedir



AA Yeşil LED

AB Sarı LED

B Optik eksen

C Alıcı

D Sarı LED

G SK somunu için girinti M5, 4,2 mm derinlik

J 5 ... 10 mm çapı için M 16 x 1,5 vidalamalı hat beslemesi

## Elektrik bağlantısı

## Bağlantı 1

İşlev	Gerilim beslemesi
	Sinyal ÇIKIŞ
Bağlantı türü	Kablo
Kablo uzunluğu	2.000 mm
Malzeme kılıf	PVC
Kablo rengi	siyah
İletken sayısı	5 damarlı
İletken enine kesiti	0,34 mm <sup>2</sup>

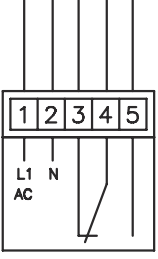
## İletken rengi

## İletken tahsisi

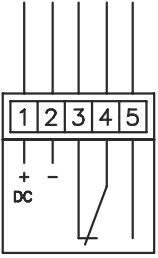
kahverengi	+ / L1
Mavi	- / N
beyaz	ÇIKIŞ 1
gri	COM
siyah	ÇIKIŞ 2

## Devre şeması

### AC

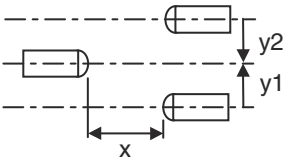
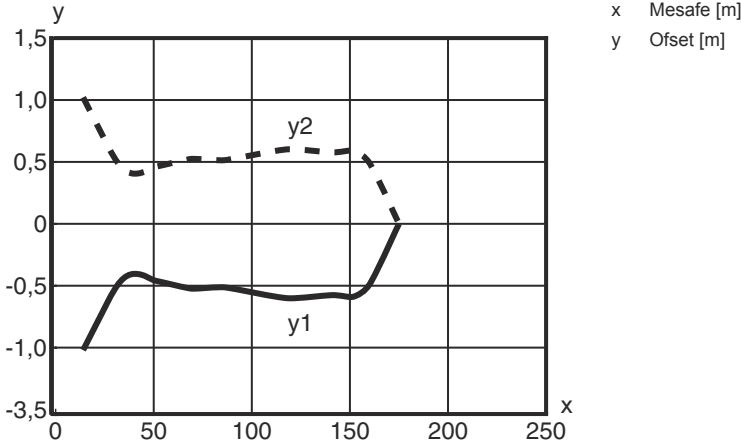


### DC



## Diyagramlar

### Tip. çalışma davranışı



## Kumanda ve gösterge

LED	Gösterge	Anlam
1	yeşil, sürekli ışık	İşletime hazır olma
2	sarı, sürekli ışık	Serbest ışık yolu boş

## Kumanda ve gösterge

LED	Gösterge	Anlam
2	sarı, yanıp sönüyor	Serbest ışık yolu, fonksiyon rezervi yok
3	sarı, sürekli ışık (lens kapağının arkasında)	Serbest ışık yolu boş
	sarı, yanıp sönüyor (lens kapağının arkasında)	Serbest ışık yolu boş, minimum fonksiyon rezervi

## Uygun verici

Ürün no.	Adı	Ürün	Tanım
50127438	LS49C.UC	Tek yön çalışan sensör verici	Sınır mesafesi: 0 ... 150 m Işık kaynağı: LED, Kırmızı Besleme gerilimi: AC/DC Bağlantı: Kablo, 2.000 mm, 2 damarlı

## Ürün anahtarı

Parça atama: AAA49Cd.EEfG/iJ-KL

AAA49C	<b>Çalışma prensibi / yapı şekli</b> PRK49C: Polarizasyon filtresine sahip reflektörden yansımali fotoelektrik sensör HT49C: Arka plan bastırmalı, cisimden yansımali sensör LS49C: Tek yön çalışan sensör verici LE49C: Tek yön çalışan sensör alıcı
d	<b>Işık türü</b> kullanılmayan: kırmızı ışık I: Kızılötesi ışık
EE	<b>Çalışma voltajı</b> kullanılmayan: 10 ... 30 V, DC UC: 20 ... 250V AC/DC (tüm akım sürümü)
f	<b>Ekipman</b> H: Isıtmalı D: Depolarize maddeler 1: Potansiyometre 270° 8: Aktivasyon girdisi (yüksek sinyalli aktivasyon)
iJ	<b>Anahtarlama çıkışı / İşlev / OUT1OUT2</b> 2: NPN transistör çıkışı, açık anahtarlama N: NPN transistör çıkışı, NC anahtarlama 4: PNP transistör çıkışı, açık anahtarlama P: PNP transistör çıkışı, NC anahtarlama W: Uyarı çıkışı TS: Röle, normalde kapalı/normalde açık (NC/NO) M4: Düşük dirençli MOSFET yarı iletken şalter çıkışı, normalde açık (NO)
KL	<b>Elektrik bağlantısı</b> TB: Terminal bloku - yaylı klemensli terminal bölümü (5 x 1,5 mm <sup>2</sup> ) kullanılmayan: Kablo, 2000 mm standart uzunluk

## Uyarı

Mevcut tüm cihaz modellerine sahip bir listeyi, [www.leuze.com](http://www.leuze.com) Leuze internet sitesinde bulabilirsiniz.

## Uyarılar



## Kullanım amacına dikkat edin!



- Ürün bir güvenlik sensörü değildir ve personel koruma amaçlı değildir.
- Ürün sadece yetkili kişiler tarafından kullanılmalıdır.
- Ürünü sadece amacına uygun kullanıma göre kullanın.

## Diğer bilgiler

- koruyucu izolasyonlu, ölçüm gerilimi 250 VAC
- Endüktif veya kapasitif yükte uygun kıvılcım söndürücüleri (Snubber) hazırlayın

## Aksesuarlar

## Montaj tekniği - montaj braketleri açısı

	Ürün no.	Adı	Ürün	Tanım
	50025570	BT 96	Montaj ünitesi	Montaj ünitesinin uygulanması: Açık L biçiminde Montaj braketleri, tesis tarafı: Geçiş montaj braketleri Montaj braketleri, cihaz tarafı: vidalanabilir Montaj ünitesi türü: sabit Malzeme: Metal

## Montaj tekniği - yuvarlak çubuk montaj braketleri

	Ürün no.	Adı	Ürün	Tanım
	50128380	BTU 460M-D12	Montaj sistemi	Montaj ünitesinin uygulanması: Montaj sistemi Montaj braketleri, tesis tarafı: yuvarlak çubuk 12 mm için Montaj braketleri, cihaz tarafı: vidalanabilir Montaj ünitesi türü: ayarlanabilir, 360° döner Malzeme: Metal

## Uyarı



- Mevcut tüm aksesuarların bir listesini, Leuze'nin internet sitesinde, ürün ayrıntıları sayfasındaki İndir sekmesinde bulabilirsiniz.