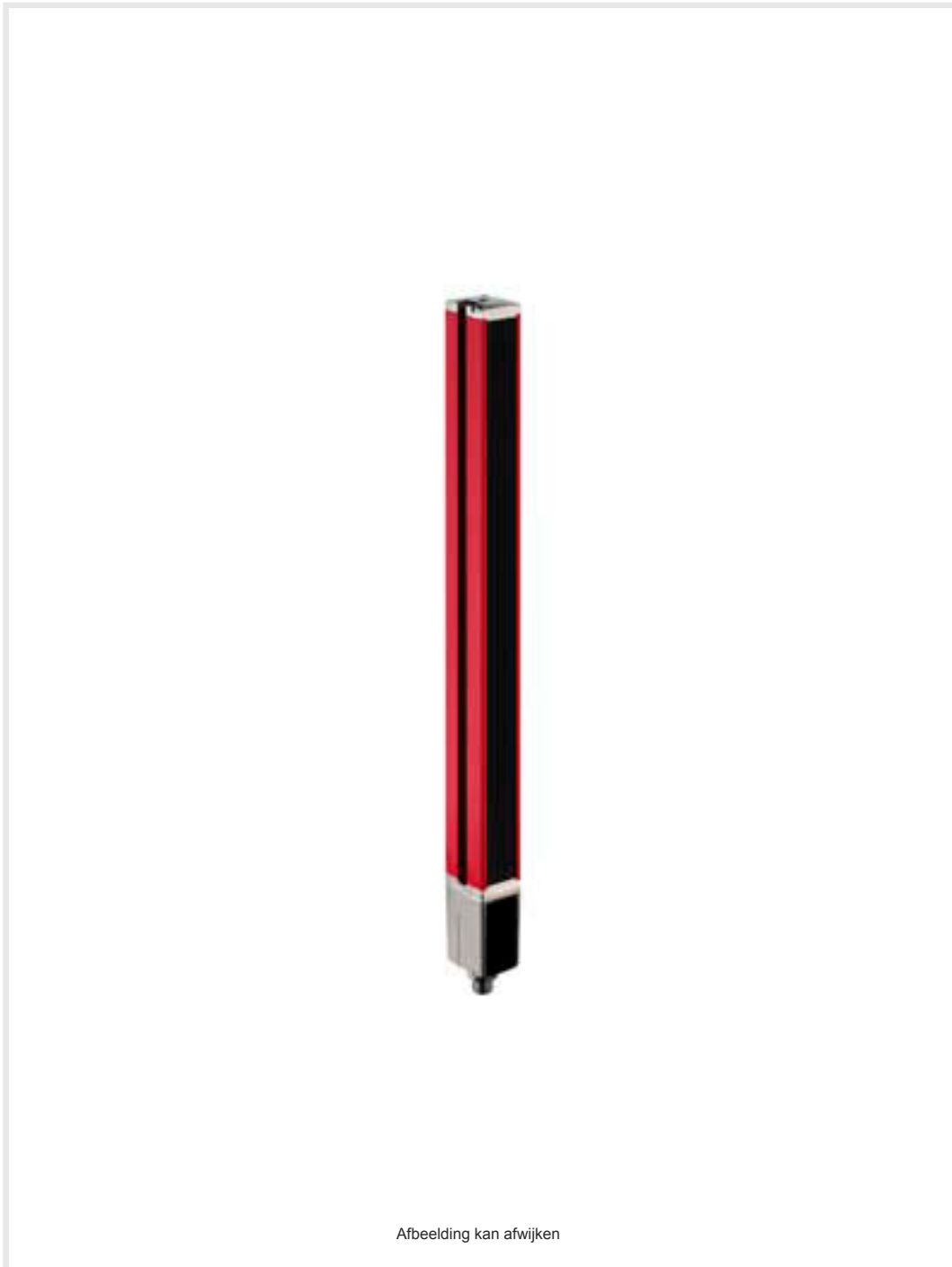


Technisch gegevensblad

Lichtscherp zender

Art.-nr.: 50129047

CSL710-T20-2710.A-M12



Inhoud

- Technische gegevens
- Maattekeningen
- Elektrische aansluiting
- Bediening en display
- Geschikte ontvangers
- Artikelsleutel
- Opmerkingen
- Toebehoren



Technische gegevens

Basisgegevens

Serie	710
Werkingsprincipe	Eénrichtingsprincipe
Apparaattype	Zender
Applicatie	Nauwkeurige objectherkenning

Speciale uitvoering

Speciale uitvoering	Diagonaalstraalafasting Kruisstraalscannen Parallelstraalscannen
---------------------	--

Optische gegevens

Bedrijfsreikwijdte	gewaarborgde reikwijdte
Bedrijfsreikwijdte	0,3 ... 7 m
Reikwijdtegrenzen	typische reikwijdte
Reikwijdtegrenzen	0,2 ... 9 m
Meetveldlengte	2.710 mm
Aantal stralen	136 St.
Straalafstand	20 mm
Lichtbron	LED, infrarood
LED lichtgolflengte	940 nm

Meetgegevens

Minimale objectdiameter	30 mm
-------------------------	-------

Elektrische gegevens

Bluscircuit	Kortsluitbeveiliging
	Ompoolbeveiliging
	Transiëntenbeveiliging

Prestatiegegevens

Voedingsspanning U_B	18 ... 30 V, DC
Restdrempel	0 ... 15 %, van U_B
Nullaststroom	0 ... 435 mA, De opgegeven waarden hebben betrekking op het totaalpakket, bestaande uit zender en ontvanger.

Tijdgedrag

Gereedheidsvertraging	400 ms
Cyclustijd	4,48 ms

Aansluiting

Aantal aansluitingen	1 St.
Stekkeruitgang	axiaal

Aansluiting 1

Functie	Spanningsvoorziening
	Sync-ingang
	Verbinding met de ontvanger
Type aansluiting	Ronde stekker
Schroefdraadmaat	M12
Type	male
Materiaal	Metaal
Aantal polen	5 -polig
Codering	A-gecodeerd

Mechanische gegevens

Bouwworm	hoekig
Afmeting (b x h x l)	29 mm x 35,4 mm x 2.793 mm
Materiaal behuizing	Metaal
Behuizing metaal	Aluminium
Materiaal optiekafdekking	Kunststof / PMMA
Nettogewicht	2.700 g
Kleur behuizing	Rood
Type bevestiging	Groefmontage via optioneel bevestigingsonderdeel

Bediening en display

Type weergave	LED
Aantal LED's	1 St.

Omgevingsgegevens

Omgevingstemperatuur bedrijf	-30 ... 60 °C
Omgevingstemperatuur opslag	-40 ... 70 °C

Certificeringen

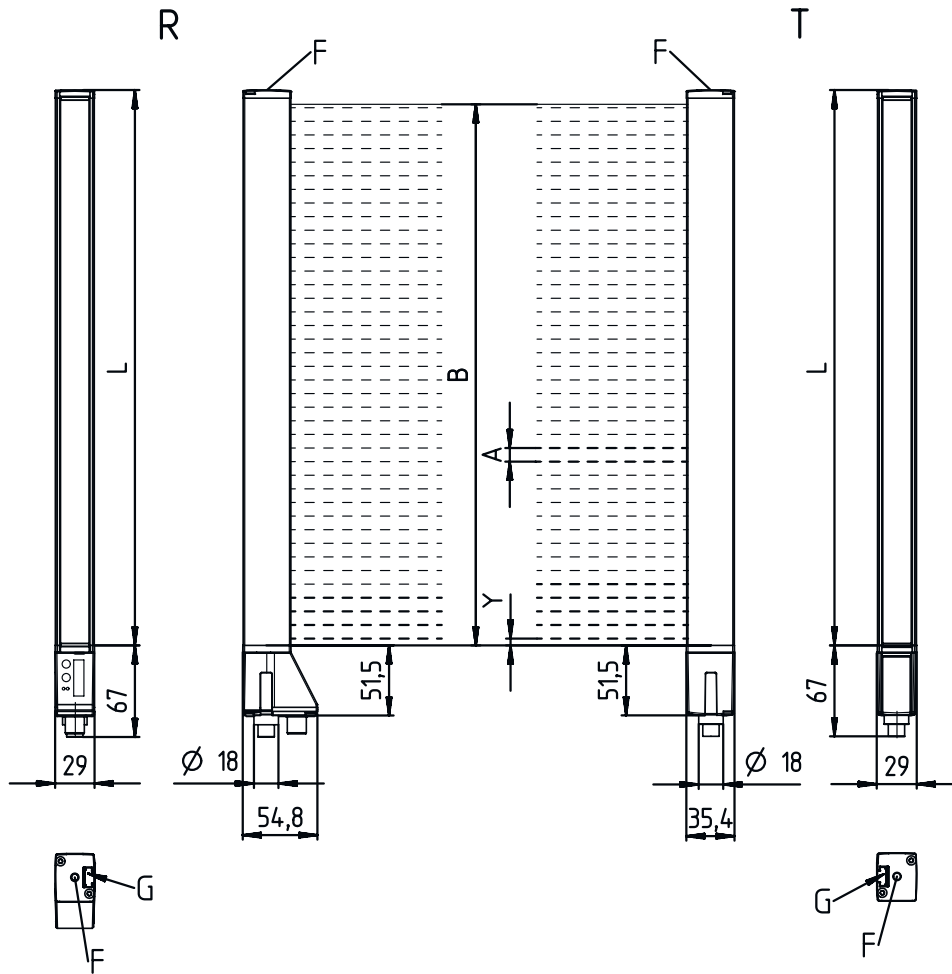
Beschermingsgraad	IP 65
Beschermingsgraad	III
Goedkeuringen	c CSA US
Geldige norm	IEC 60947-5-2

Classificatie

Douanetariefnummer	90314990
eCl@ss 5.1.4	27270910
eCl@ss 8.0	27270910
eCl@ss 9.0	27270910
eCl@ss 10.0	27270910
eCl@ss 11.0	27270910
ETIM 5.0	EC002549
ETIM 6.0	EC002549
ETIM 7.0	EC002549

Maattekeningen

Alle maten in millimeter



- | | | | |
|---|------------------------|---|-----------------------|
| A | Straalafstand 20 mm | L | Profiellengte 2728 mm |
| B | Meetveldlengte 2710 mm | T | Zender |
| F | Schroefdraad M6 | R | Ontvanger |
| G | Bevestigingsgroef | Y | |



Elektrische aansluiting

Aansluiting 1

Functie	Spanningsvoorziening Sync-ingang Verbinding met de ontvanger
Type aansluiting	Ronde stekker
Schroefdraadmaat	M12
Type	male
Materiaal	Metaal
Aantal polen	5 -polig
Codering	A-gecodeerd

Pin Pintoewijzing

1	FE/SHIELD
2	V+
3	GND
4	RS 485 Tx+
5	RS 485 Tx-



Bediening en display

LED	Display	Verklaring
1	groen, permanent aan Uit groen, knipperend op meefrequentie	Vrijloop Geen communicatie met de ontvanger / wacht op trigger Weergave meefrequentie

Geschikte ontvangers

	Art.-nr.	Benaming	Artikel	Beschrijving
	50128964	CSL710-R20-2710.A/ L-M12	Lichtscherm ontvanger	Applicatie: Nauwkeurige objectherkenning Speciale uitvoering: Parallelstraalscannen, Diagonaalstraalafasting, Kruisstraalscannen Bedrijfsreikwijdte: 0,3 ... 7 m Selecteerbare in-/uitgangen: 4 St. Service-interface: IO-Link Aansluiting: Ronde stekker, M12, 8 -polig

Artikelsleutel


Artikelaanduiding: **CSL710-XYX-ZZZZ.A/B-CCC**

CSL710	Werkingsprincipe CSL: schakelend lichtgordijn uit de serie 710
X	Functieklassen T: zender R: ontvanger
YY	Straalafstand 05: 5 mm 10: 10 mm 20: 20 mm 40: 40 mm
ZZZ	Meetveldlengte [mm], afhankelijk van de straalafstand Waarde zie Technische gegevens

Artikelsleutel

A	Uitrusting A: stekkerverbinding axiaal
B	Interface L: IO-Link
CCC	Elektrische aansluiting M12: ronde M12-stekkerverbinding


Opmerking

	↪ Een lijst met alle beschikbare apparaattypen vindt u op de webpagina van Leuze via www.leuze.com .
--	---


Opmerkingen



Gebruiken voor het bedoeld gebruik!

	<ul style="list-style-type: none"> ↪ Het product is geen veiligheidssensor en dient niet voor personenbeveiliging. ↪ Het product mag alleen door een bevoegd persoon in bedrijf worden gesteld. ↪ Het product uitsluitend gebruiken volgens het bedoeld gebruik.
--	---

Bij UL-applicaties:


	<ul style="list-style-type: none"> ↪ Bij UL-applicaties is het gebruik alleen toegestaan in Class-2-stroomcircuits volgens NEC (National Electric Code). ↪ These proximity switches shall be used with UL Listed Cable assemblies rated 30V, 0,5A min, in the field installation, or equivalent (categories: CYJV/ CYJV7 or PVVA/PVVA7)
--	---

Toebehoren

Aansluittechniek - verbindingkabels

	Art.-nr.	Benaming	Artikel	Beschrijving
	50129781	KDS DN-M12-5A-M12-5A-P3-050	Verbindingskabel	Geschikt voor interface: IO-Link, DeviceNet, CANopen Aansluiting 1: Ronde stekker, M12, axiaal, female, A-gecodeerd, 5 -polig Aansluiting 2: Ronde stekker, M12, axiaal, male, A-gecodeerd, 5 -polig Afgeschermd: Ja Kabellengte: 5.000 mm Materiaal mantel: PUR

Bevestigingstechniek - verdraaibare houders

	Art.-nr.	Benaming	Artikel	Beschrijving
	429046	BT-2R1	Set houder	Bevestiging, installatiezijde: Doorgaande bevestiging Bevestiging, apparaatzijde: klembaar Type bevestigingsonderdeel: draaibaar 360° Materiaal: Metaal, Kunststof

Toebehoren

Opmerking



↪ Een lijst met alle beschikbare toebehoren vindt u op de webpagina van Leuze onder het downloadtabblad van de artikeldetailpagina.