

技術データシート

ライトカーテンレシーバ

製品番号: 50123355

CML730i-R05-240.R/D3-M12

目次

- 仕様書
- 寸法図
- 電氣的接続
- 操作と表示
- 適したトランスミッタ
- 製品キー
- 注意
- アクセサリ



写真と異なる場合があります



仕様書

基本仕様

シリーズ	730
作動原理	1方向原理
デバイス種類	レシーバ
含むアプリケーション	BT-2R1を使用するためのアクセサリ 物体測定 透明な物体の検出

特別モデル

特別モデル	クロスビームスキャン 対角ビーム走査 平行ビーム走査
-------	----------------------------------

光学的仕様

動作範囲	保証検出範囲
動作範囲	0.1 ... 4.5 m
動作範囲、透明なメディア	0.1 ... 1.75 m
限界動作範囲	一般的な検出範囲
限界動作範囲	0.1 ... 6 m
計測領域長	240 mm
ビーム本数	48 個数
ビーム間隔	5 mm

測定データ

最小検出体直径	10 mm
---------	-------

電氣的仕様

サプレッサ	極性逆付防止 短絡保護 過渡保護
-------	------------------------

パフォーマンスデータ

供給電圧 U_B	18 ... 30 V, DC
リップル	0 ... 15 %, U_B から
無負荷電流	0 ... 165 mA, 指定された値は全体バケットを示し、レシーバ周りの送信機からなりません。

入/出力 選択可

入/出力数 選択可	2 個数
種類	入/出力 選択可
電圧の種類、出力	DC
スイッチ電圧、出力	典型値 $U_B / 0 V$
スイッチ電圧、入力	低: $\leq 4V$ 高: $\geq 6V$

入・出力 1

応答時間

サイクルタイム	1 ms
ビームあたりの応答時間	10 μs

インターフェイス

種類	RS 485 Modbus
RS 485 機能	プロセス

インターフェイスサービス

種類	IO-リンク
----	--------

IO-リンク

機能	サービス ソフトウェア経由での設定/パラメータ化
----	-----------------------------

コネクタ

コネクタ数	2 個数
コネクタ出口	背面に

コネクタ 1

機能	トランスミッタとの接続 信号入力 信号出力 設定インターフェイス 電力供給
----	---

コネクタの種類	丸形プラグ
ネジ寸	M12
タイプ	オス
素材	金属
極数	8-極
コーディング	A-符号化

コネクタ 2

機能	BUS IN BUS OUT
----	-------------------

コネクタの種類	丸形プラグ
ネジ寸	M12
タイプ	メス
素材	金属
極数	5-極
コーディング	B-符号化

機械の仕様

外形	立方体
寸法 (幅 x 高さ x 長さ)	29 mm x 35.4 mm x 263 mm
筐体の素材	金属
筐体 金属	アルミ
レンズカバーの素材	プラスチック
正味重量	500 g
筐体色	銀
取り付けの種類	オプションの取り付け部を介して溝に取付け

操作と表示

表示の種類	LED OLED-ディスプレイ
LEDの数	2 個数
設定/パラメータ化の種類	ソフトウェア ティーチン
コントローラ	キーパッド

周囲データ

周囲温度、動作時	-30 ... 60 °C
周囲温度、保管時	-40 ... 70 °C

認証

保護等級	IP 65
保護等級	III
認可	c UL US
有効な基準	IEC 60947-5-2

仕様書

関税分類番号	90314990
eCl@ss 5.1.4	27270910
eCl@ss 8.0	27270910
eCl@ss 9.0	27270910
eCl@ss 10.0	27270910
eCl@ss 11.0	27270910
ETIM 5.0	EC002549
ETIM 6.0	EC002549
ETIM 7.0	EC002549

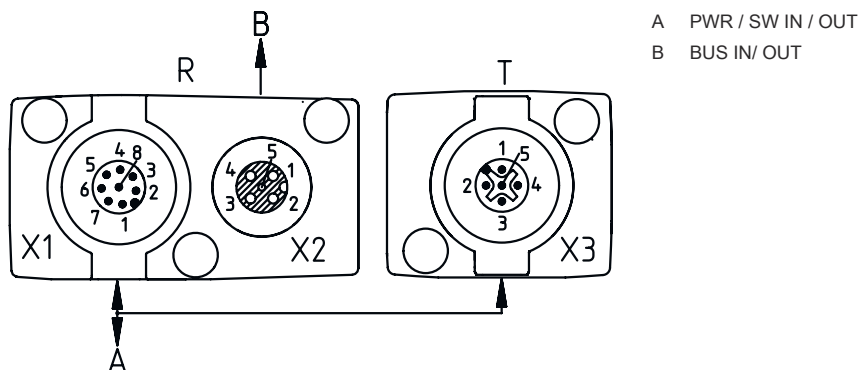
寸法図

すべての寸法表記はミリメートル



- | | | | |
|---|--------------|---|-------------|
| A | ビーム間隔 5 mm | L | 形状長さ 248 mm |
| B | 計測領域長 240 mm | T | トランスミッタ |
| F | ネジM6 | R | レシーバ |
| G | 取り付けナット | Y | 2.5 mm |

寸法図



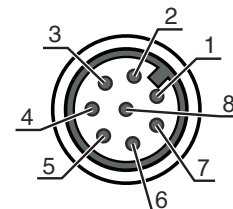
電気的接続

コネクタ 1

機能	トランスミッタとの接続
	信号入力
	信号出力
	設定インターフェイス
	電力供給
コネクタの種類	丸形プラグ
ネジ寸	M12
タイプ	オス
素材	金属
極数	8 - 極
コーディング	A-符号化

ピン ピン配列

1	V+
2	I/O 1
3	GND
4	IO-リンク
5	I/O 2
6	RS 485 Tx+
7	RS 485 Tx+
8	FE/SHIELD

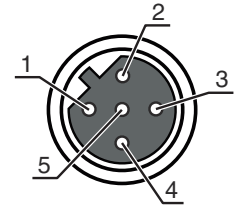


コネクタ 2

機能	BUS IN
	BUS OUT
コネクタの種類	丸形プラグ
ネジ寸	M12
タイプ	メス
素材	金属
極数	5 - 極
コーディング	B-符号化

電氣的接続


ピン	ピン配列
1	V+
2	Tx-
3	PB GND
4	Tx+
5	FE/SHIELD



操作と表示

LED	ディスプレイ	意味
1	緑、連続点灯	動作可能状態
	緑、点滅	ティーチ/エラー
2	黄、連続点灯	光路 制限なし, 余裕度あり
	黄、点滅	余裕度なし
	オフ	物体が検出されました

適したトランスミッタ

	製品番号	名称	製品	説明
	50118914	CML730i-T05-240.R-M12	ライトカーテントランスミッタ	動作範囲: 0.1 ... 4 m コネクタ: 丸形プラグ, M12, 背面に, 5 -極

製品キー

製品名: CML7XXi-YZZ-AAAA.BCCDDDD-EEEEFFF

CML	作動原理 測定ライトカーテン
7XXi	シリーズ 720i: キュービック・シリーズ 720i 730i: キュービック・シリーズ 730i
Y	デバイス種類 T: トランスミッタ R: レシーバ
ZZ	ビーム間隔 05: 5 mm 10: 10 mm 20: 20 mm 40: 40 mm
AAAA	測定領域長[mm]ビーム間隔に依存
B	装備 A: コネクタ出口、軸方向 R: コネクタ出口、背面
CCC	インターフェイス L: IO-リンク /CN: CANopen /PB: PROFIBUS /PN: PROFINET /CV: アナログ電流および電圧出力 /D3: RS 485 Modbus

製品キー

DDD	特別装備 -PS: パワーセッティング
EEE	電氣的接続 M12: M12丸形コネクタ
FFF	-EX: 防爆

注意

利用可能なすべてのデバイスタイプのリストは、Leuzeのウェブサイトwww.leuze.comにあります。

注意

目的にかなったご利用にご注意ください!

この製品はセーフティセンサーではなく、個人の保護のためのものではありません。
この製品は有資格者のみが操作できます。
使用目的に応じた製品をご使用してください。

ULアプリケーションの場合:

ULアプリケーションでは、NEC (National Electric Code) によってクラス2電流回路の利用だけが認められています。
これらの近接スイッチは、現場設置において最低30V、0.5Aに格付けされたULリストに掲載されているケーブルアセンブリ、またはそれに相当する (カテゴリ: CYJV/CYJV7またはPVVA / PVVA7) を用いて使用してください。

アクセサリ

コネクタ関連・コネクタケーブル

	製品番号	名称	製品	説明
	50132079	KD U-M12-5A-V1-050	接続回線	コネクタ 1: 丸形プラグ, M12, 軸方向, メス, A-符号化, 5-極 コネクタ 2: オープン末端 シールド: いいえ ケーブル長: 5,000 mm シースの素材: PVC

コネクタ関連・Y字分岐ケーブル

	製品番号	名称	製品	説明
	50118183	K-Y1 M12A-5m-M12A-S-PUR	相互接続ケーブル	コネクタ 1: 丸形プラグ, M12, 軸方向, メス, A-符号化, 5-極 コネクタ 2: 丸形プラグ, M12, 軸方向, オス, A-符号化, 5-極 コネクタ 3: 丸形プラグ, M12, 軸方向, メス, A-符号化, 8-極 シールド: はい ケーブル長 脚 1: 5,000 mm ケーブル長 脚 2: 150 mm シースの素材: PUR

アクセサリ

	製品番号	名称	製品	説明
	50123265	K-YPB M12A-5m-M12A-S-PUR	相互接続ケーブル	インターフェイスに適合: PROFIBUS DP コネクタ 1: 丸形プラグ, M12, 軸方向, オス, B-符号化, 5-極 コネクタ 2: 丸形プラグ付きケーブル, M12, 軸方向, メス, B-符号化, 5-極 コネクタ 3: 丸形プラグ付きケーブル, M12, 軸方向, オス, B-符号化, 5-極 シールド: はい シースの素材: PUR

取り付け技術-取り付けブラケット

	製品番号	名称	製品	説明
	50142900	BT 700M.5-2SET	取り付けパーツ セット	取り付け部のモデル: ブラケット取り付け 取り付け、設備側: 通路設置 T字型スロット 取り付け、デバイス側: ネジ止め可, ブラケット 取り付け部の種類: 固定 素材: スチール

取り付け技術-回転アタッチメント

	製品番号	名称	製品	説明
	429046	BT-2R1	ブラケットセット	取り付け、設備側: 通路設置 取り付け、デバイス側: クランプ可 取り付け部の種類: 360°回転可 素材: 金属, プラスチック

サービス

	製品番号	名称	製品	説明
	S981001	CS10-S-110	初期導入サポート	詳細: 顧客の要望に応じた場所での実施、最長10時間。 条件: デバイスと接続コードは事前に取り付け済み、交通、宿泊費 (場合により) は料金に含まれません。 制限: 機械的 (取り付け) および電氣的 (配線) 作業なく、付近における他社コンポーネントに対する (組付け、配線、プログラミング) 変更もありません。
	S981005	CS10-T-110	製品トレーニング	詳細: 場所と内容は応相談、最長10時間。 条件: 交通、宿泊費 (場合により) は料金に含まれません。 制限: 別途交通、宿泊の実費がかかります。

注意

	利用可能なすべてのアクセサリアイテムのリストは、Leuzeのウェブサイトアイテム詳細ページのダウンロードタブにあります。
--	--