

## 技術データシート

## シングルビーム セーフティ光電センサ

製品番号: 50121920

SLE46CI-70.K2/4P



写真と異なる場合があります

### 目次

- 仕様書
- 寸法図
- 電気的接続
- 操作と表示
- 適したトランスミッタ
- 注意
- その他の情報
- アクセサリ



## 仕様書

## 基本仕様

シリーズ	46C
------	-----

## 機能

機能	チルトインジケータ 診断出力
----	-------------------

## パラメータ

タイプ	2, IEC/EN 61496、適切なテスト監視ユニット、例えばMSSI-TR1Bとの接続
-----	---

SIL	1, IEC 61508、適切なテスト監視ユニット、例えばMSI-TR1Bとの接続
-----	---

安全度水準 付与限界	1, IEC/EN 62061、適切なテスト監視ユニット、例えばMSI-TR1Bとの接続
------------	--

パフォーマンスレベル ( PL )	c, EN ISO 13849-1:2008、適切なテスト監視ユニット、例えばMSSI-TR1Bとの接続
-------------------	--

MTTF <sub>d</sub>	400 年, EN ISO 13849-1
-------------------	-----------------------

可使時間 T <sub>M</sub>	20 年, EN ISO 13849-1
---------------------	----------------------

カテゴリー	2, EN ISO 13849:2008、適切なテスト監視ユニット、例えばMSSI-TR1Bとの接続
-------	--

## 電氣的仕様

サプレッサ	極性逆付防止 短絡保護
-------	----------------

## パフォーマンスデータ

供給電圧 U <sub>B</sub>	24 V, DC, -20 ... 20 %, リップルを含む
---------------------	---------------------------------

リップル	10 %, U <sub>B</sub> から
------	-------------------------

無負荷電流	0 ... 15 mA
-------	-------------

## 出力

デジタルスイッチ出力数	2 個数
-------------	------

## スイッチ出力

高スイッチ電圧、最小	22 V
------------	------

低スイッチ電圧、最大	2 V
------------	-----

スイッチ電圧、典型値	23 V
------------	------

電圧の種類	DC
-------	----

スイッチ電流、最大	100 mA
-----------	--------

スイッチ電圧	低: ≤2V
--------	--------

高: ≥(U <sub>B</sub> -2V)	
--------------------------	--

## スイッチ出力 1

アサイメント	コネクタ 1、心線 2
--------	-------------

スイッチエレメント	トランジスタ, PNP
-----------	-------------

スイッチの動作原理	ダークオン
-----------	-------

機能	診断出力
----	------

## スイッチ出力 2

アサイメント	コネクタ 1、心線 4
--------	-------------

スイッチエレメント	トランジスタ, PNP
-----------	-------------

スイッチの動作原理	ライトオン
-----------	-------

機能	スイッチ出力
----	--------

## 応答時間

スイッチング周波数	250 Hz
-----------	--------

応答時間	2.5 ms
------	--------

スタンバイ遅延	300 ms
---------	--------

## コネクタ

コネクタ数	1 個数
-------	------

## コネクタ 1

機能	信号出力
----	------

	電力供給
--	------

コネクタの種類	ケーブル
---------	------

ケーブル長	2,000 mm
-------	----------

シースの素材	PUR
--------	-----

心線数	4 -芯
-----	------

心線断面	0.21 mm <sup>2</sup>
------	----------------------

## 機械の仕様

外形	立方体
----	-----

寸法 ( 幅 x 高さ x 長さ )	20.5 mm x 76.3 mm x 44 mm
--------------------	---------------------------

筐体の素材	プラスチック
-------	--------

筐体 プラスチック	PC-PBT
-----------	--------

レンズカバーの素材	プラスチック / PMMA
-----------	---------------

正味重量	100 g
------	-------

筐体色	赤
-----	---

取り付けの種類	通路設置
---------	------

素材の適合性	ECOLAB
--------	--------

## 操作と表示

表示の種類	LED
-------	-----

LEDの数	2 個数
-------	------

## 周囲データ

周囲温度、動作時	-30 ... 60 °C
----------	---------------

周囲温度、保管時	-30 ... 70 °C
----------	---------------

## 認証

保護等級	IP 67
------	-------

	IP 69K
--	--------

保護等級	III, 測定電圧50V
------	--------------

認可	c TÜV NRTL US
----	---------------

	c UL US
--	---------

	TÜV南
--	------

有効な基準	IEC60947-5-2、IEC/EN61496
-------	--------------------------

## 分類

関税分類番号	85365019
--------	----------

eCl@ss 5.1.4	27272701
--------------	----------

eCl@ss 8.0	27272701
------------	----------

eCl@ss 9.0	27272701
------------	----------

eCl@ss 10.0	27272701
-------------	----------

eCl@ss 11.0	27272701
-------------	----------

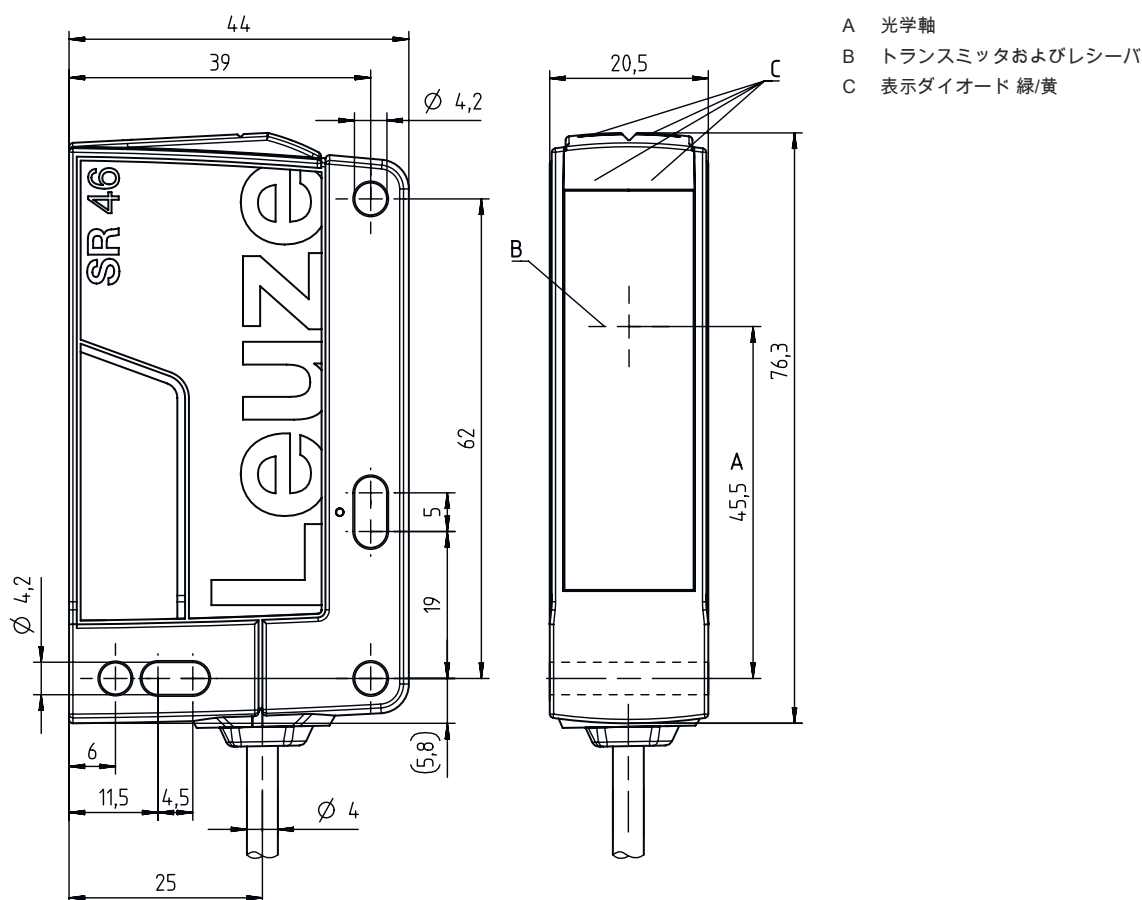
ETIM 5.0	EC001831
----------	----------

ETIM 6.0	EC001831
----------	----------

ETIM 7.0	EC001831
----------	----------

## 寸法図

すべての寸法表記はミリメートル



## 電氣的接続

### コネクタ 1

機能	信号出力
	電力供給
コネクタの種類	ケーブル
ケーブル長	2,000 mm
シースの素材	PUR
ケーブル色	黒色
心線数	4 - 芯
心線断面	0.21 mm <sup>2</sup>

### 心線色

茶色	+24 V
白	診断
青	GND
黒色	OUT

### 心線アサイメント

## 操作と表示

LED	ディスプレイ	意味
1	緑、連続点灯	動作可能
2	黄、連続点灯	光路 制限なし

## 適したトランスミッタ

製品番号	名称	製品	説明
50121912	SLS46CI-70.K28	シングルビーム セーフティ光電センサ 投光器	動作範囲: 5 ... 70 m 限界動作範囲: 5 ... 80 m 光源: LED, 赤外線 応答時間: 2.5 ms コネクタ: ケーブル, 2,000 mm, PUR



## 注意

**目的にかなったご利用にご注意ください!**

**!** この製品は有資格者のみが操作できます。  
使用目的に応じた製品をご使用してください。

**ULアプリケーションの場合:**

**i** 認可: UL508、C22.2No.14-13  
使用はクラス2回路でのみ  
これらの近接スイッチは、現場設置において最低30V、0.5Aに格付けされたULリストに掲載されているケーブルアセンブリ、またはそれに相当する (カテゴリ: CYJV/CYJV7またはPVVA / PVVA7) を用いて使用してください。

## その他の情報

光源: 周囲温度25°Cでの平均寿命100,000h


## アクセサリ

### コネクタ関連・コネクタユニット


製品番号	名称	製品	説明
547958	MSI-TR1B-01	セーフティ・スイッチ デバイス	




## アクセサリ

	製品番号	名称	製品	説明
	547959	MSI-TR1B-02	セーフティ・スイッチ デバイス	


## 取り付け技術-取り付けブラケット

	製品番号	名称	製品	説明
	50105315	BT 46	取り付け部	取り付け部のモデル: L字型ブラケット 取り付け、設備側: 通路設置 取り付け、デバイス側: ネジ止め可 取り付け部の種類: 固定 素材: 金属

## 取り付け技術-ポール固定

	製品番号	名称	製品	説明
	50122797	BTU 346M-D12	アセンブリシステム	取り付け部のモデル: アセンブリシステム 取り付け、設備側: 12mm丸ポール用, 薄板アタッチメントによる取り付け 取り付け、デバイス側: ネジ止め可 取り付け部の種類: 360°回転可, クランプ可, 調整可 素材: 金属

## ミュートイング・取り付けシステム

	製品番号	名称	製品	説明
	50117252	BTU 300M-D12	アセンブリシステム	取り付け部のモデル: アセンブリシステム 取り付け、設備側: 12mm丸ポール用, 薄板アタッチメントによる取り付け 取り付け、デバイス側: ネジ止め可, M4ねじに適合 取り付け部の種類: クランプ可, 360°回転可, 調整可 素材: 金属

### 注意



利用可能なすべてのアクセサリアイテムのリストは、Leuzeのウェブサイトではアイテム詳細ページのダウンロードタブにあります。