

技術データシート

ライトカーテントランスミッタ

製品番号: 50128997

CSL710-T05-1760.A-M12

目次

- 仕様書
- 寸法図
- 電氣的接続
- 操作と表示
- 適したレシーバ
- 製品キー
- 注意
- アクセサリ



写真と異なる場合があります



仕様書

基本仕様

| | |
|----------|----------------|
| シリーズ | 710 |
| 作動原理 | 1方向原理 |
| デバイス種類 | トランスミッタ |
| 含む | ブラケット BT-NC 2個 |
| アプリケーション | 精確な物体検出 |

特別モデル

| | |
|-------|----------------------------------|
| 特別モデル | クロスビームスキャン 対角ビーム走査 平行ビーム走査 |
|-------|----------------------------------|

光学的仕様

| | |
|---------|---------------|
| 動作範囲 | 保証検出範囲 |
| 動作範囲 | 0.1 ... 3.5 m |
| 限界動作範囲 | 一般的な検出範囲 |
| 限界動作範囲 | 0.1 ... 4.5 m |
| 計測領域長 | 1,760 mm |
| ビーム本数 | 352 個数 |
| ビーム間隔 | 5 mm |
| 光源 | LED, 赤外線 |
| LED 光波長 | 940 nm |

測定データ

| | |
|---------|-------|
| 最小検出体直径 | 10 mm |
|---------|-------|

電気的仕様

| | |
|------------|---|
| サプレッサ | 極性逆付防止 短絡保護 過渡保護 |
| パフォーマンスデータ | |
| 供給電圧 U_B | 18 ... 30 V, DC |
| リップル | 0 ... 15 %, U_B から |
| 無負荷電流 | 0 ... 350 mA, 指定された値は全体パケットを示し、レーザ周りの送信機からなります。 |

応答時間

| | |
|---------|----------|
| スタンバイ遅延 | 400 ms |
| サイクルタイム | 10.96 ms |

コネクタ

| | |
|--------|------|
| コネクタ数 | 1 個数 |
| コネクタ出口 | 軸方向 |

| | |
|---------|-------------------------|
| コネクタ 1 | |
| 機能 | レーザとの接続 同期入力 電力供給 |
| コネクタの種類 | 丸形プラグ |
| ネジ寸 | M12 |
| タイプ | オス |
| 素材 | 金属 |
| 極数 | 5 -極 |
| コーディング | A-符号化 |

機械の仕様

| | |
|------------------|----------------------------|
| 外形 | 立方体 |
| 寸法 (幅 x 高さ x 長さ) | 29 mm x 35.4 mm x 1,833 mm |
| 筐体の素材 | 金属 |
| 筐体 金属 | アルミ |
| レンズカバーの素材 | プラスチック / PMMA |
| 正味重量 | 1,850 g |
| 筐体色 | 赤 |
| 取り付けの種類 | オプションの取り付け部を介して 溝に取付け |

操作と表示

| | |
|-------|------|
| 表示の種類 | LED |
| LEDの数 | 1 個数 |

周囲データ

| | |
|----------|---------------|
| 周囲温度、動作時 | -30 ... 60 °C |
| 周囲温度、保管時 | -40 ... 70 °C |

認証

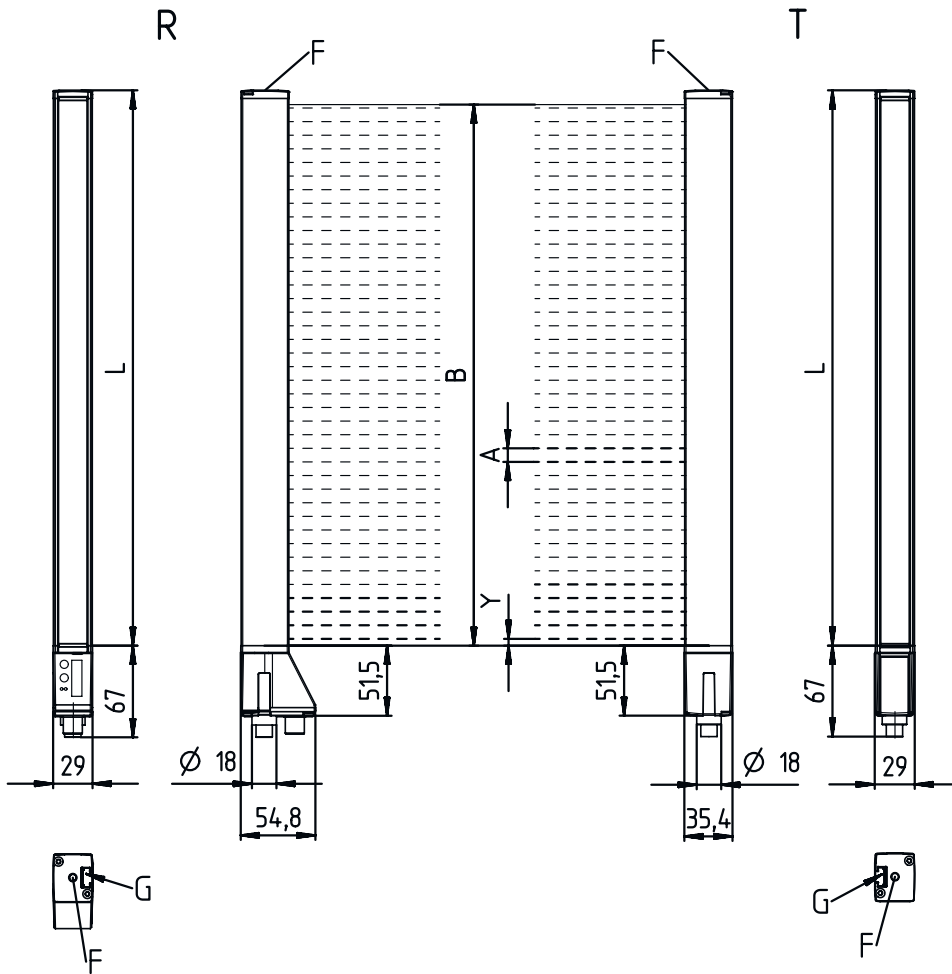
| | |
|-------|---------------|
| 保護等級 | IP 65 |
| 保護等級 | III |
| 認可 | c UL US |
| 有効な基準 | IEC 60947-5-2 |

分類

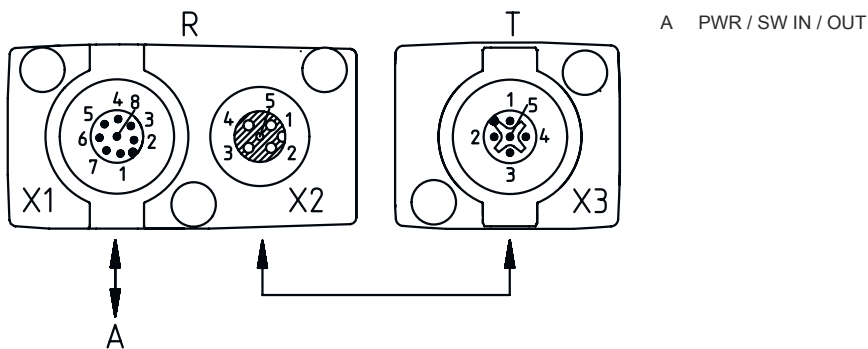
| | |
|--------------|----------|
| 関税分類番号 | 90314990 |
| eCl@ss 5.1.4 | 27270910 |
| eCl@ss 8.0 | 27270910 |
| eCl@ss 9.0 | 27270910 |
| eCl@ss 10.0 | 27270910 |
| eCl@ss 11.0 | 27270910 |
| ETIM 5.0 | EC002549 |
| ETIM 6.0 | EC002549 |
| ETIM 7.0 | EC002549 |

寸法図

すべての寸法表記はミリメートル



- A ビーム間隔 5 mm
- B 計測領域長 1760 mm
- F ネジM6
- G 取り付けナット
- L 形状長さ 1768 mm
- T トランスミッタ
- R レシーバ
- Y



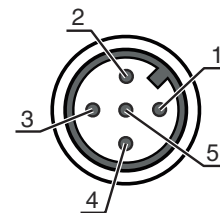
電氣的接続

コネクタ 1

| | |
|---------|----------|
| 機能 | レシーバとの接続 |
| | 同期入力 |
| | 電力供給 |
| コネクタの種類 | 丸形プラグ |
| ネジ寸 | M12 |
| タイプ | オス |
| 素材 | 金属 |
| 極数 | 5 -極 |
| コーディング | A-符号化 |

ピン ピン配列

| | |
|---|------------|
| 1 | FE/SHIELD |
| 2 | V+ |
| 3 | GND |
| 4 | RS 485 Tx+ |
| 5 | RS 485 Tx- |




操作と表示

LED ディスプレー

意味

| | | |
|---|----------------------------|--------------------------------------|
| 1 | 緑、連続点灯 オフ 緑、測定タクトで点滅 | 空走 レシーバとの通信なしトリガで待機 表示された測定周波数 |
|---|----------------------------|--------------------------------------|

適したレシーバ

| | 製品番号 | 名称 | 製品 | 説明 |
|---|----------|-----------------------------|-------------|--|
|  | 50128909 | CSL710-R05-1760.A/ L-M12 | ライトカーテンレシーバ | アプリケーション: 精確な物体検出 特別モデル: 平行ビーム走査, クロスビームスキャン, 対角ビーム走査 動作範囲: 0.1 ... 3.5 m 選択可能な入出力: 4 St. サービスインターフェイス: IO-リンク コネクタ: 丸形プラグ, M12, 8 -極 |

製品キー


製品名 : CSL710-XYX-ZZZZ.A/B-CCC

| | |
|--------|--|
| CSL710 | 作動原理 CSL:シリーズ710の切り替えライトカーテン |
| X | 機能クラス T: トランスミッタ R: レシーバ |
| YY | ビーム間隔 05 : 5 mm 10 : 10 mm 20 : 20 mm 40 : 40 mm |
| ZZZZ | 測定領域長[mm]ビーム間隔に依存 値は仕様書を参照してください |



製品キー

| | |
|-----|--------------------------|
| A | 装備 A : コネクタ出口、軸方向 |
| B | インターフェイス L: IO-リンク |
| CCC | 電気的接続 M12 : M12丸形コネクタ |


注意

| | |
|--|---|
|  | 利用可能なすべてのデバイスタイプのリストは、Leuzeのウェブサイトwww.leuze.comにあります。 |
|--|---|

注意

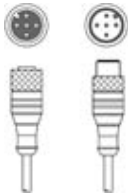
| | |
|--|--|
|  目的に合ったご利用にご注意ください！ | |
|  | この製品はセーフティセンサーではなく、個人の保護のためのものではありません。 この製品は有資格者のみが操作できます。 使用目的に応じた製品をご使用してください。 |

ULアプリケーションの場合：


| | |
|--|--|
|  | ULアプリケーションでは、NEC (National Electric Code) によってクラス2電流回路の利用だけが認められています。 これらの近接スイッチは、現場設置において最低30V、0.5Aに格付けされたULリストに掲載されているケーブルアセンブリ、またはそれに相当する（カテゴリ：CYJV/CYJV7またはPVVA / PVVA7）を用いて使用してください。 |
|--|--|

アクセサリ

コネクタ関連・相互接続ケーブル

| | 製品番号 | 名称 | 製品 | 説明 |
|--|----------|-----------------------------|----------|---|
|  | 50129781 | KDS DN-M12-5A-M12-5A-P3-050 | 相互接続ケーブル | インターフェイスに適合: IO-リンク, DeviceNet, CANopen コネクタ 1: 丸形プラグ, M12, 軸方向, メス, A-符号化, 5-極 コネクタ 2: 丸形プラグ, M12, 軸方向, オス, A-符号化, 5-極 シールド: はい ケーブル長: 5,000 mm シースの素材: PUR |

取り付け技術-回転アタッチメント

| | 製品番号 | 名称 | 製品 | 説明 |
|--|--------|--------|----------|--|
|  | 429046 | BT-2R1 | ブラケットセット | 取り付け、設備側: 通路設置 取り付け、デバイス側: クランプ可 取り付け部の種類: 360°回転可 素材: 金属, プラスチック |

アクセサリ

注意



利用可能なすべてのアクセサリアイテムのリストは、Leuzeのウェブサイトでアイテム詳細ページのダウンロードタブにあります。