

## 技術データシート

### ライトカーテントランスミッタ

製品番号: 50128977

CSL710-T05-160.A-M12

#### 目次

- 仕様書
- 寸法図
- 電氣的接続
- 操作と表示
- 適したレシーバ
- 製品キー
- 注意
- アクセサリ



写真と異なる場合があります



## 仕様書

### 基本仕様

シリーズ	710
作動原理	1方向原理
デバイス種類	トランスミッタ
含む	ブラケット BT-NC 2個
アプリケーション	精確な物体検出

### 特別モデル

特別モデル	クロスビームスキャン 対角ビーム走査 平行ビーム走査
-------	----------------------------------

### 光学的仕様

動作範囲	保証検出範囲
動作範囲	0.1 ... 3.5 m
限界動作範囲	一般的な検出範囲
限界動作範囲	0.1 ... 4.5 m
計測領域長	160 mm
ビーム本数	32 個数
ビーム間隔	5 mm
光源	LED, 赤外線
LED 光波長	940 nm

### 測定データ

最小検出体直径	10 mm
---------	-------

### 電気的仕様

サプレッサ	極性逆付防止 短絡保護 過渡保護
-------	------------------------

#### パフォーマンスデータ

供給電圧 $U_B$	18 ... 30 V, DC
リップル	0 ... 15 %, $U_B$ から
無負荷電流	0 ... 135 mA, 指定された値は全体パケットを示し、レシーバ周りの送信機からなります。

### 応答時間

スタンバイ遅延	400 ms
サイクルタイム	1.36 ms

### コネクタ

コネクタ数	1 個数
コネクタ出口	軸方向

#### コネクタ 1

機能	レシーバとの接続 同期入力 電力供給
コネクタの種類	丸形プラグ
ネジ寸	M12
タイプ	オス
素材	金属
極数	5 -極
コーディング	A-符号化

### 機械の仕様

外形	立方体
寸法 (幅 x 高さ x 長さ)	29 mm x 35.4 mm x 233 mm
筐体の素材	金属
筐体 金属	アルミ
レンズカバーの素材	プラスチック / PMMA
正味重量	300 g
筐体色	赤
取り付けの種類	オプションの取り付け部を介して 溝に取付け

### 操作と表示

表示の種類	LED
LEDの数	1 個数

### 周囲データ

周囲温度、動作時	-30 ... 60 °C
周囲温度、保管時	-40 ... 70 °C

### 認証

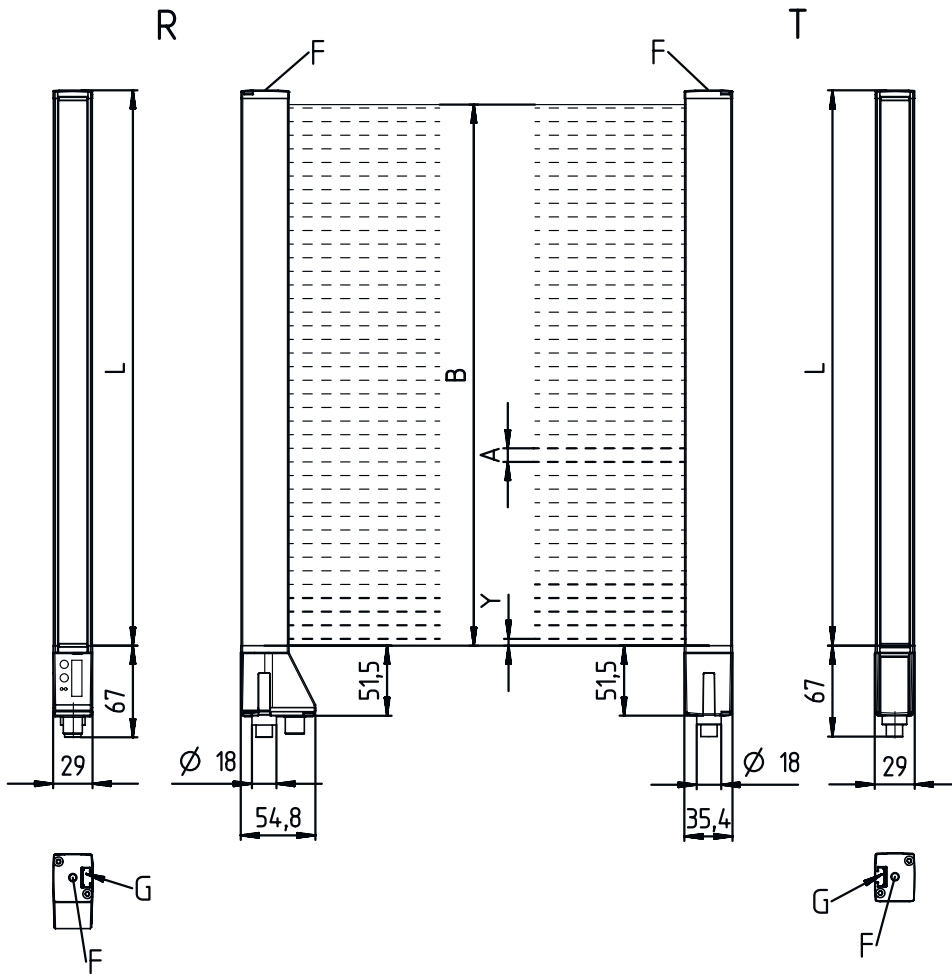
保護等級	IP 65
保護等級	III
認可	c UL US
有効な基準	IEC 60947-5-2

### 分類

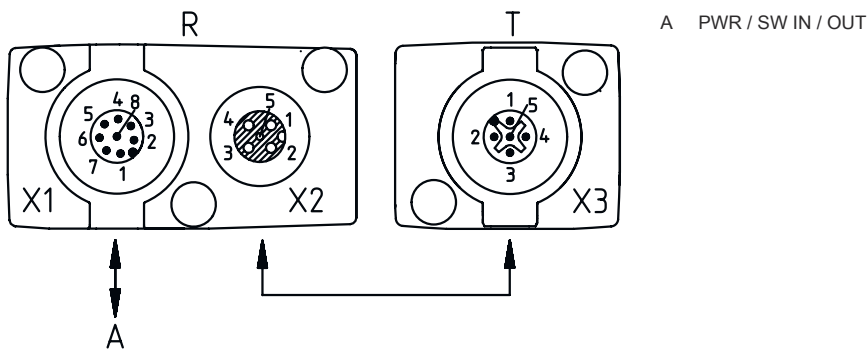
関税分類番号	90314990
eCl@ss 5.1.4	27270910
eCl@ss 8.0	27270910
eCl@ss 9.0	27270910
eCl@ss 10.0	27270910
eCl@ss 11.0	27270910
ETIM 5.0	EC002549
ETIM 6.0	EC002549
ETIM 7.0	EC002549

寸法図

すべての寸法表記はミリメートル



- A ビーム間隔 5 mm
- B 計測領域長 160 mm
- F ネジM6
- G 取り付けナット
- L 形状長さ 168 mm
- T トランスミッタ
- R レシーバ
- Y



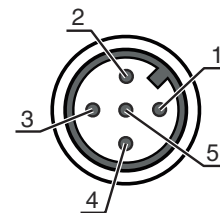
## 電氣的接続

### コネクタ 1

機能	レシーバとの接続
	同期入力
	電力供給
コネクタの種類	丸形プラグ
ネジ寸	M12
タイプ	オス
素材	金属
極数	5-極
コーディング	A-符号化

### ピン ピン配列

1	FE/SHIELD
2	V+
3	GND
4	RS 485 Tx+
5	RS 485 Tx-




## 操作と表示

### LED ディスプレー

### 意味

1	緑、連続点灯 オフ 緑、測定タクトで点滅	空走 レシーバとの通信なしトリガで待機 表示された測定周波数
---	----------------------------	--------------------------------------

## 適したレシーバ

	製品番号	名称	製品	説明
	50128889	CSL710-R05-160.A/L-M12	ライトカーテンレシーバ	アプリケーション: 精確な物体検出 特別モデル: 平行ビーム走査, クロスビームスキャン, 対角ビーム走査 動作範囲: 0.1 ... 3.5 m 選択可能な入出力: 4 St. サービスインターフェイス: IO-リンク コネクタ: 丸形プラグ, M12, 8-極

## 製品キー

製品名: CSL710-XYX-ZZZZ.A/B-CCC

CSL710	作動原理 CSL:シリーズ710の切り替えライトカーテン
X	機能クラス T: トランスミッタ R: レシーバ
YY	ビーム間隔 05: 5 mm 10: 10 mm 20: 20 mm 40: 40 mm
ZZZZ	測定領域長[mm]ビーム間隔に依存 値は仕様書を参照してください

## 製品キー

A	装備 A : コネクタ出口、軸方向
B	インターフェイス L: IO-リンク
CCC	電気的接続 M12 : M12丸形コネクタ

### 注意

	利用可能なすべてのデバイスタイプのリストは、Leuzeのウェブサイトwww.leuze.comにあります。
--	---

## 注意

目的に合ったご利用にご注意ください！

	この製品はセーフティセンサーではなく、個人の保護のためのものではありません。 この製品は有資格者のみが操作できます。 使用目的に応じた製品をご使用してください。
--	--

### ULアプリケーションの場合：

	ULアプリケーションでは、NEC (National Electric Code) によってクラス2電流回路の利用だけが認められています。 これらの近接スイッチは、現場設置において最低30V、0.5Aに格付けされたULリストに掲載されているケーブルアセンブリ、またはそれに相当する（カテゴリ：CYJV/CYJV7またはPVVA / PVVA7）を用いて使用してください。
--	--

## アクセサリ

### コネクタ関連・相互接続ケーブル

	製品番号	名称	製品	説明
	50129781	KDS DN-M12-5A-M12-5A-P3-050	相互接続ケーブル	インターフェイスに適合: IO-リンク, DeviceNet, CANopen コネクタ 1: 丸形プラグ, M12, 軸方向, メス, A-符号化, 5-極 コネクタ 2: 丸形プラグ, M12, 軸方向, オス, A-符号化, 5-極 シールド: はい ケーブル長: 5,000 mm シースの素材: PUR

### 取り付け技術-回転アタッチメント

	製品番号	名称	製品	説明
	429046	BT-2R1	ブラケットセット	取り付け、設備側: 通路設置 取り付け、デバイス側: クランプ可 取り付け部の種類: 360°回転可 素材: 金属, プラスチック

## アクセサリ

### 注意



利用可能なすべてのアクセサリアイテムのリストは、Leuzeのウェブサイトでアイテム詳細ページのダウンロードタブにあります。