

Technisch gegevensblad

Lichtschermbestuurder

Art.-nr.: 50128953

CSL710-R20-950.A/L-M12



Inhoud

- Technische gegevens
- Maattekeningen
- Elektrische aansluiting
- Bediening en display
- Geschikte zenders
- Artikelsleutel
- Opmerkingen
- Toebehoren



Technische gegevens

Basisgegevens

Serie	710
Werkingsprincipe	Eénrichtingsprincipe
Apparaattype	Ontvanger
omvat	2 st. schuifmoer BT-NC
Applicatie	Nauwkeurige objectherkenning

Speciale uitvoering

Speciale uitvoering	Diagonaalstraalafasting
	Kruisstraalscannen
	Parallelstraalscannen

Optische gegevens

Bedrijfsreikwijdte	gewaarborgde reikwijdte
Bedrijfsreikwijdte	0,3 ... 7 m
Reikwijdtegrenzen	typische reikwijdte
Reikwijdtegrenzen	0,2 ... 9 m
Meetveldlengte	950 mm
Aantal stralen	48 St.
Straalafstand	20 mm

Meetgegevens

Minimale objectdiameter	30 mm
-------------------------	-------

Elektrische gegevens

Bluscircuit	Kortsluitbeveiliging
	Ompoolbeveiliging
	Transiëntenbeveiliging

Prestatiegegevens

Voedingsspanning U_B	18 ... 30 V, DC
Restdrempel	0 ... 15 %, van U_B
Nullaststroom	0 ... 215 mA, De opgegeven waarden hebben betrekking op het totaalpakket, bestaande uit zender en ontvanger.

In-/uitgangen selecteerbaar

Uitgangsstroom, max.	100 mA
Ingangswaerstand	6.000 Ω
Aantal in-/uitgangen selecteerbaar	4 St.
Spanningstype, uitgangen	DC
Schakelspanning, uitgangen	typisch U_B / 0 V
Spanningstype, ingangen	DC
Schakelspanning, ingangen	high: $\geq 6V$ low: $\leq 4V$

In-/uitgang 1

Activerings-/blokkeringsvertraging	0 ... 1 ms
------------------------------------	------------

Tijdgedrag

Gereedheidsvertraging	400 ms
Cyclustijd	1,84 ms
Aanspreektijd per straal	30 μs

Interface

Type	IO-Link
------	---------

IO-Link

COM-modus	COM2
	COM3
Specificatie	V1.0.1
	V1.1
Min. cycle time	COM2 = 2,3 ms

Interface service

Type	IO-Link
IO-Link	
Functie	Configuratie/parametring via software Service

Aansluiting

Aantal aansluitingen	2 St.
Stekkeruitgang	axiaal

Aansluiting 1

Functie	Configuratie-interface
	Signaal IN
	Signaal OUT
	Spanningsvoorziening
Type aansluiting	Ronde stekker
Schroefdraadmaat	M12
Type	male
Materiaal	Metaal
Aantal polen	8 -polig
Codering	A-gecodeerd

Aansluiting 2

Functie	Verbinding met de zender
Type aansluiting	Ronde stekker
Schroefdraadmaat	M12
Type	female
Materiaal	Metaal
Aantal polen	5 -polig
Codering	A-gecodeerd

Mechanische gegevens

Bouwworm	hoekig
Afmeting (b x h x l)	29 mm x 54,8 mm x 1.033 mm
Materiaal behuizing	Metaal
Behuizing metaal	Aluminium
Materiaal optiekafdekking	Kunststof / PMMA
Nettogewicht	1.100 g
Kleur behuizing	Rood
Type bevestiging	Groefmontage
	via optioneel bevestigingsonderdeel

Bediening en display

Type weergave	LED
	OLED-display
Aantal LED's	2 St.
Type configuratie/parametring	Software
	Teach-In
Bedieningselementen	Folietoetsenbord

Technische gegevens

Omgevingsgegevens

Omgevingstemperatuur bedrijf	-30 ... 60 °C
Omgevingstemperatuur opslag	-40 ... 70 °C

Certificeringen

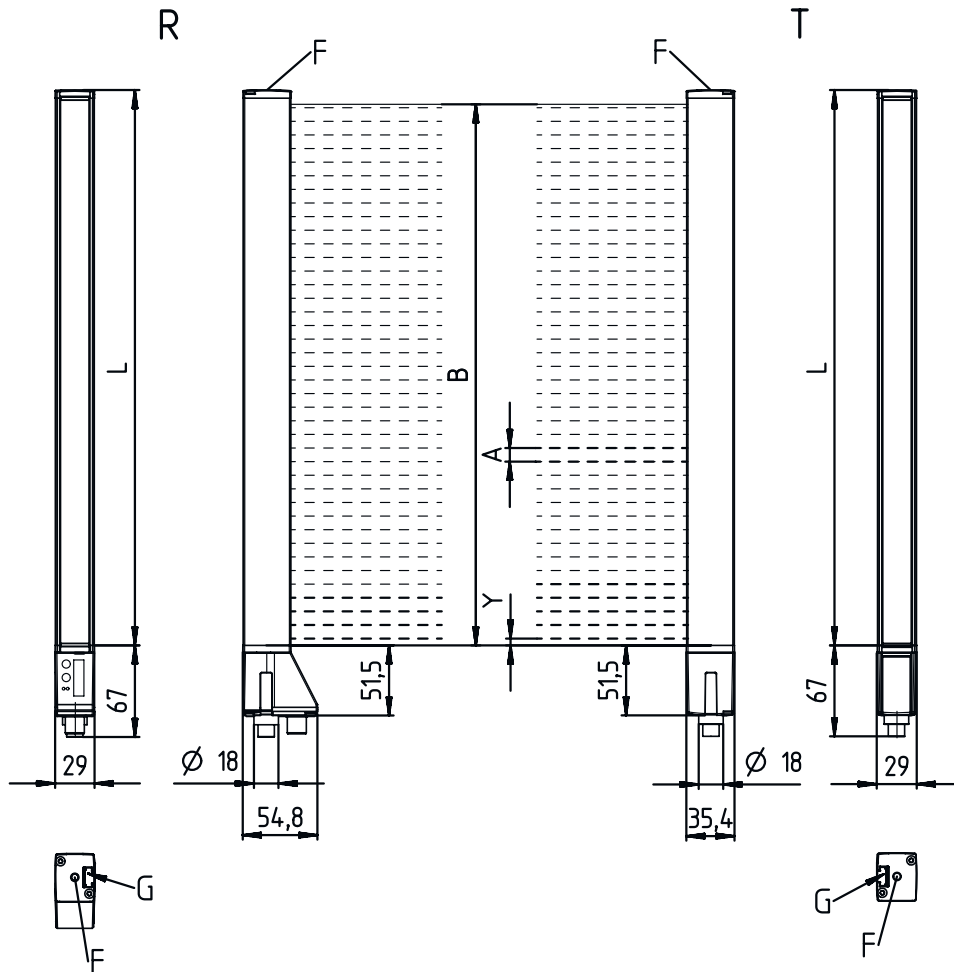
Beschermingsgraad	IP 65
Beschermingsgraad	III
Goedkeuringen	c CSA US
Geldige norm	IEC 60947-5-2

Classificatie

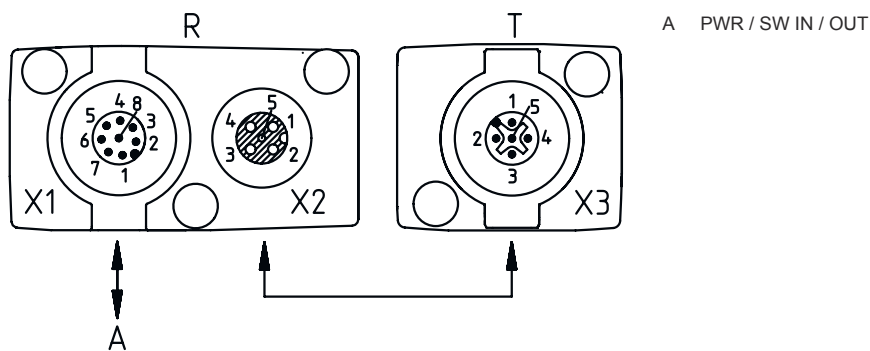
Douanetariefnummer	90314990
eCl@ss 5.1.4	27270910
eCl@ss 8.0	27270910
eCl@ss 9.0	27270910
eCl@ss 10.0	27270910
eCl@ss 11.0	27270910
ETIM 5.0	EC002549
ETIM 6.0	EC002549
ETIM 7.0	EC002549

Maattekeningen

Alle maten in millimeter



- | | | | |
|---|-----------------------|---|----------------------|
| A | Straalafstand 20 mm | L | Profiellengte 968 mm |
| B | Meetveldlengte 950 mm | T | Zender |
| F | Schroefdraad M6 | R | Ontvanger |
| G | Bevestigingsgroef | Y | |



Elektrische aansluiting

Aansluiting 1

Functie	Configuratie-interface Signaal IN Signaal OUT Spanningsvoorziening
Type aansluiting	Ronde stekker
Schroefdraadmaat	M12
Type	male
Materiaal	Metaal
Aantal polen	8 -polig
Codering	A-gecodeerd

Pin Pintoewijzing

1	V+
2	IO1
3	GND
4	IO-Link
5	IO2
6	IO3
7	IO4
8	GND



Aansluiting 2

Functie	Verbinding met de zender
Type aansluiting	Ronde stekker
Schroefdraadmaat	M12
Type	female
Materiaal	Metaal
Aantal polen	5 -polig
Codering	A-gecodeerd

Pin Pintoewijzing


1	FE/SHIELD
2	V+
3	GND
4	RS 485 Tx+
5	RS 485 Tx-



Bediening en display

LED	Display	Verklaring
1	groen, permanent aan groen, knipperend	Bedrijfs gereedheid Teach / fout
2	geel, permanent aan geel, knipperend Uit	Lichtweg vrij, met functiereserve geen functiereserve Object herkend

Geschikte zenders

	Art.-nr.	Benaming	Artikel	Beschrijving
	50129036	CSL710-T20-950.A-M12	Lichtschermin zender	Applicatie: Nauwkeurige objectherkenning Speciale uitvoering: Parallelstraalscannen, Diagonaalstraalafasting, Kruisstraalscannen Bedrijfsreikwijdte: 0,3 ... 7 m Aansluiting: Ronde stekker, M12, 5 -polig

Artikelsleutel

Artikelaanduiding: **CSL710-XYX-ZZZZ.A/B-CCC**

CSL710	Werkingsprincipe CSL: schakelend lichtgordijn uit de serie 710
X	Functieklassen T: zender R: ontvanger
YY	Straalafstand 05: 5 mm 10: 10 mm 20: 20 mm 40: 40 mm
ZZZZ	Meetveldlengte [mm], afhankelijk van de straalafstand Waarde zie Technische gegevens
A	Uitrusting A: stekkerverbinding axiaal
B	Interface L: IO-Link
CCC	Elektrische aansluiting M12: ronde M12-stekkerverbinding

Opmerking



Een lijst met alle beschikbare apparaattypen vindt u op de webpagina van Leuze via www.leuze.com.

Opmerkingen



Gebruiken voor het bedoeld gebruik!



- ☞ Het product is geen veiligheidssensor en dient niet voor personenbeveiliging.
- ☞ Het product mag alleen door een bevoegd persoon in bedrijf worden gesteld.
- ☞ Het product uitsluitend gebruiken volgens het bedoeld gebruik.

Bij UL-applicaties:



- ☞ Bij UL-applicaties is het gebruik alleen toegestaan in Class-2-stroomcircuits volgens NEC (National Electric Code).
- ☞ These proximity switches shall be used with UL Listed Cable assemblies rated 30V, 0,5A min, in the field installation, or equivalent (categories: CYJV/ CYJV7 or PVVA/PVVA7)

Toebehoren


Aansluittechniek - aansluitkabels

	Art.-nr.	Benaming	Artikel	Beschrijving
	50135128	KD S-M12-8A-P1-050	Aansluitkabel	Aansluiting 1: Ronde stekker, M12, axiaal, female, A-gecodeerd, 8 -polig Aansluiting 2: open uiteinde Afgeschermd: Ja Kabellengte: 5.000 mm Materiaal mantel: PUR

Aansluittechniek - verbindingkabels

	Art.-nr.	Benaming	Artikel	Beschrijving
	50129781	KDS DN-M12-5A-M12-5A-P3-050	Verbindingkabel	Geschikt voor interface: IO-Link, DeviceNet, CANopen Aansluiting 1: Ronde stekker, M12, axiaal, female, A-gecodeerd, 5 -polig Aansluiting 2: Ronde stekker, M12, axiaal, male, A-gecodeerd, 5 -polig Afgeschermd: Ja Kabellengte: 5.000 mm Materiaal mantel: PUR

Bevestigingstechniek - verdraaibare houders

	Art.-nr.	Benaming	Artikel	Beschrijving
	429046	BT-2R1	Set houder	Bevestiging, installatiezijde: Doorgaande bevestiging Bevestiging, apparaatzijde: klembaar Type bevestigingsonderdeel: draaibaar 360° Materiaal: Metaal, Kunststof

Opmerking



↪ Een lijst met alle beschikbare toebehoren vindt u op de webpagina van Leuze onder het downloadtabblad van de artikeldetailpagina.