

## Technisch gegevensblad

## Lichtschermbestuurder

Art.-nr.: 50128916

CSL710-R05-2320.A/L-M12



### Inhoud

- Technische gegevens
- Maattekeningen
- Elektrische aansluiting
- Bediening en display
- Geschikte zenders
- Artikelsleutel
- Opmerkingen
- Toebehoren



## Technische gegevens

### Basisgegevens

Serie	710
Werkingsprincipe	Eénrichtingsprincipe
Apparaattype	Ontvanger
Applicatie	Nauwkeurige objectherkenning

### Speciale uitvoering

Speciale uitvoering	Diagonaalstraalafasting Kruisstraalscannen Parallelstraalscannen
---------------------	--

### Optische gegevens

Bedrijfsreikwijdte	gewaarborgde reikwijdte
Bedrijfsreikwijdte	0,1 ... 3,5 m
Reikwijdtegrenzen	typische reikwijdte
Reikwijdtegrenzen	0,1 ... 4,5 m
Meetveldlengte	2.320 mm
Aantal stralen	464 St.
Straalafstand	5 mm

### Meetgegevens

Minimale objectdiameter	10 mm
-------------------------	-------

### Elektrische gegevens

Bluscircuit	Kortsluitbeveiliging Ompoolbeveiliging Transiëntenbeveiliging
-------------	---

### Prestatiegegevens

Voedingsspanning $U_B$	18 ... 30 V, DC
Restdrempel	0 ... 15 %, van $U_B$
Nullaststroom	0 ... 435 mA, De opgegeven waarden hebben betrekking op het totaalpakket, bestaande uit zender en ontvanger.

### In-/uitgangen selecteerbaar

Uitgangsstroom, max.	100 mA
Ingangsweerstand	6.000 $\Omega$
Aantal in-/uitgangen selecteerbaar	4 St.
Spanningstype, uitgangen	DC
Schakelspanning, uitgangen	typisch $U_B$ / 0 V
Spanningstype, ingangen	DC
Schakelspanning, ingangen	high: $\geq 6V$ low: $\leq 4V$

### In-/uitgang 1

Activerings-/blokkeringsvertraging	0 ... 1 ms
------------------------------------	------------

### Tijdgedrag

Gereedheidsvertraging	400 ms
Cyclustijd	14,32 ms
Aanspreektijd per straal	30 $\mu s$

### Interface

Type	IO-Link
------	---------

### IO-Link

COM-modus	COM2 COM3
Specificatie	V1.0.1 V1.1
Min. cycle time	COM2 = 2,3 ms

### Interface service

Type	IO-Link
------	---------

### IO-Link

Functie	Configuratie/parametring via software Service
---------	--

### Aansluiting

Aantal aansluitingen	2 St.
Stekkeruitgang	axiaal

### Aansluiting 1

Functie	Configuratie-interface Signaal IN Signaal OUT Spanningsvoorziening
Type aansluiting	Ronde stekker
Schroefdraadmaat	M12
Type	male
Materiaal	Metaal
Aantal polen	8 -polig
Codering	A-gecodeerd

### Aansluiting 2

Functie	Verbinding met de zender
Type aansluiting	Ronde stekker
Schroefdraadmaat	M12
Type	female
Materiaal	Metaal
Aantal polen	5 -polig
Codering	A-gecodeerd

### Mechanische gegevens

Bouwworm	hoekig
Afmeting (b x h x l)	29 mm x 54,8 mm x 2.393 mm
Materiaal behuizing	Metaal
Behuizing metaal	Aluminium
Materiaal optiekafdekking	Kunststof / PMMA
Nettogewicht	2.350 g
Kleur behuizing	Rood
Type bevestiging	Groefmontage via optioneel bevestigingsonderdeel

### Bediening en display

Type weergave	LED OLED-display
Aantal LED's	2 St.
Type configuratie/parametring	Software Teach-In
Bedieningselementen	Folietoetsbord

## Technische gegevens

### Omgevingsgegevens

Omgevingstemperatuur bedrijf	-30 ... 60 °C
Omgevingstemperatuur opslag	-40 ... 70 °C

### Certificeringen

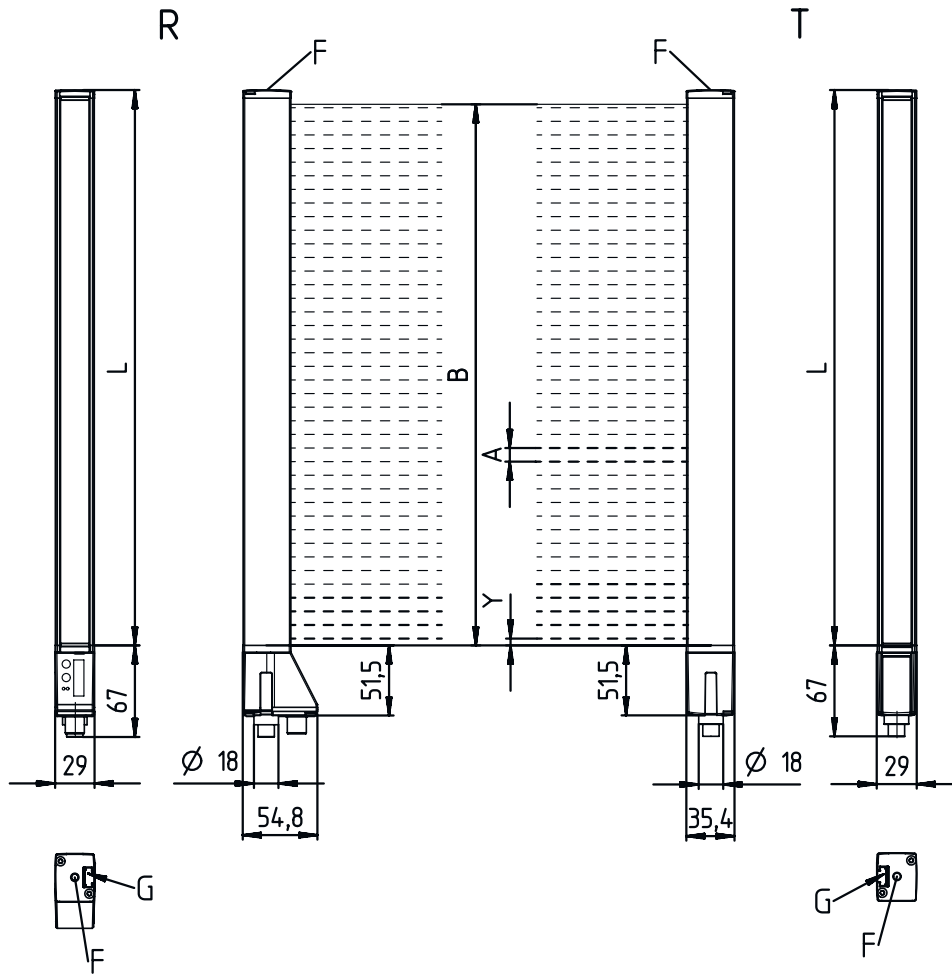
Beschermingsgraad	IP 65
Beschermingsgraad	III
Goedkeuringen	c CSA US
Geldige norm	IEC 60947-5-2

### Classificatie

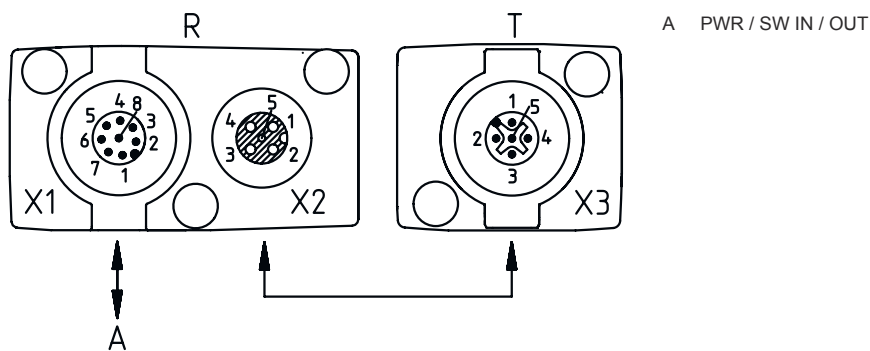
Douanetariefnummer	90314990
eCl@ss 5.1.4	27270910
eCl@ss 8.0	27270910
eCl@ss 9.0	27270910
eCl@ss 10.0	27270910
eCl@ss 11.0	27270910
ETIM 5.0	EC002549
ETIM 6.0	EC002549
ETIM 7.0	EC002549

# Maattekeningen

Alle maten in millimeter



- |   |                        |   |                       |
|---|------------------------|---|-----------------------|
| A | Straalafstand 5 mm     | L | Profiellengte 2328 mm |
| B | Meetveldlengte 2320 mm | T | Zender                |
| F | Schroefdraad M6        | R | Ontvanger             |
| G | Bevestigingsgroef      | Y |                       |



## Elektrische aansluiting

### Aansluiting 1

<b>Functie</b>	Configuratie-interface Signaal IN Signaal OUT Spanningsvoorziening
<b>Type aansluiting</b>	Ronde stekker
<b>Schroefdraadmaat</b>	M12
<b>Type</b>	male
<b>Materiaal</b>	Metaal
<b>Aantal polen</b>	8 -polig
<b>Codering</b>	A-gecodeerd

#### Pin      Pintoewijzing

1	V+
2	IO1
3	GND
4	IO-Link
5	IO2
6	IO3
7	IO4
8	GND

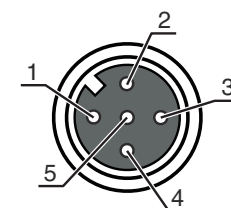


### Aansluiting 2

<b>Functie</b>	Verbinding met de zender
<b>Type aansluiting</b>	Ronde stekker
<b>Schroefdraadmaat</b>	M12
<b>Type</b>	female
<b>Materiaal</b>	Metaal
<b>Aantal polen</b>	5 -polig
<b>Codering</b>	A-gecodeerd

#### Pin      Pintoewijzing


1	FE/SHIELD
2	V+
3	GND
4	RS 485 Tx+
5	RS 485 Tx-



## Bediening en display

LED	Display	Verklaring
1	groen, permanent aan groen, knipperend	Bedrijfsgearedheid Teach / fout
2	geel, permanent aan geel, knipperend Uit	Lichtweg vrij, met functiereserve geen functiereserve Object herkend

## Geschikte zenders

	Art.-nr.	Benaming	Artikel	Beschrijving
	50129004	CSL710-T05-2320.A-M12	Lichtscherminvanger	Applicatie: Nauwkeurige objectherkenning Speciale uitvoering: Parallelstraalscannen, Diagonaalstraalafasting, Kruisstraalscannen Bedrijfsreikwijdte: 0,1 ... 3,5 m Aansluiting: Ronde stekker, M12, 5 -polig

## Artikelsleutel

Artikelaanduiding: **CSL710-XYX-ZZZZ.A/B-CCC**

<b>CSL710</b>	<b>Werkingsprincipe</b> CSL: schakelend lichtgordijn uit de serie 710
<b>X</b>	<b>Functieklassen</b> T: zender R: ontvanger
<b>YY</b>	<b>Straalafstand</b> 05: 5 mm 10: 10 mm 20: 20 mm 40: 40 mm
<b>ZZZZ</b>	<b>Meetveldlengte [mm], afhankelijk van de straalafstand</b> Waarde zie Technische gegevens
<b>A</b>	<b>Uitrusting</b> A: stekkerverbinding axiaal
<b>B</b>	<b>Interface</b> L: IO-Link
<b>CCC</b>	<b>Elektrische aansluiting</b> M12: ronde M12-stekkerverbinding

### Opmerking



Een lijst met alle beschikbare apparaattypen vindt u op de webpagina van Leuze via [www.leuze.com](http://www.leuze.com).

## Opmerkingen



### Gebruiken voor het bedoeld gebruik!



- ☞ Het product is geen veiligheidssensor en dient niet voor personenbeveiliging.
- ☞ Het product mag alleen door een bevoegd persoon in bedrijf worden gesteld.
- ☞ Het product uitsluitend gebruiken volgens het bedoeld gebruik.

### Bij UL-applicaties:



- ☞ Bij UL-applicaties is het gebruik alleen toegestaan in Class-2-stroomcircuits volgens NEC (National Electric Code).
- ☞ These proximity switches shall be used with UL Listed Cable assemblies rated 30V, 0,5A min, in the field installation, or equivalent (categories: CYJV/ CYJV7 or PVVA/PVVA7)

## Toebehoren


### Aansluittechniek - aansluitkabels

	Art.-nr.	Benaming	Artikel	Beschrijving
	50135128	KD S-M12-8A-P1-050	Aansluitkabel	Aansluiting 1: Ronde stekker, M12, axiaal, female, A-gecodeerd, 8 -polig Aansluiting 2: open uiteinde Afgeschermd: Ja Kabellengte: 5.000 mm Materiaal mantel: PUR

### Aansluittechniek - verbindingkabels

	Art.-nr.	Benaming	Artikel	Beschrijving
	50129781	KDS DN-M12-5A-M12-5A-P3-050	Verbindingskabel	Geschikt voor interface: IO-Link, DeviceNet, CANopen Aansluiting 1: Ronde stekker, M12, axiaal, female, A-gecodeerd, 5 -polig Aansluiting 2: Ronde stekker, M12, axiaal, male, A-gecodeerd, 5 -polig Afgeschermd: Ja Kabellengte: 5.000 mm Materiaal mantel: PUR

### Bevestigingstechniek - verdraaibare houders

	Art.-nr.	Benaming	Artikel	Beschrijving
	429046	BT-2R1	Set houder	Bevestiging, installatiezijde: Doorgaande bevestiging Bevestiging, apparaatzijde: klembaar Type bevestigingsonderdeel: draaibaar 360° Materiaal: Metaal, Kunststof

#### Opmerking



↪ Een lijst met alle beschikbare toebehoren vindt u op de webpagina van Leuze onder het downloadtabblad van de artikeldetailpagina.