

## 기술 데이터 시트

### 브래킷

품목 번호: 50117257

BT D21M

#### 내용

- 기술 데이터
- 치수 도면
- 액세서리



그림과 차이가 날 수 있습니다

# 기술 데이터

## 기본 데이터

적합한 적용 대상: 시리즈 318 센서

## 기술 데이터

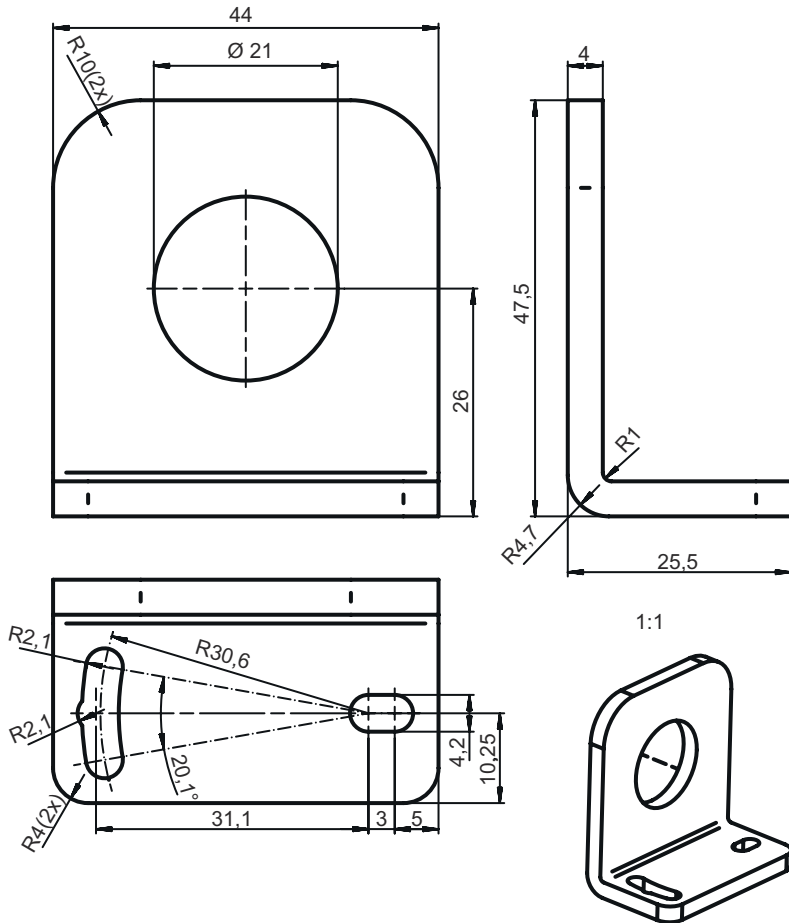
내부 직경	21 mm
금속 고정 부품 규격 표시	강철, 아연 도금
고정 부품 모델	L자형 브래킷
고정 방식, 시스템 측	통로 마운팅으로
고정 방식, 장치 측	나사 조립 가능
고정 부품 종류	조정 가능
고정 부품 재료	금속
ITEM 호환 가능	아니요

## 분류

HS 번호	73182900
eCl@ss 5.1.4	27279202
eCl@ss 8.0	27279202
eCl@ss 9.0	27273701
eCl@ss 10.0	27273701
eCl@ss 11.0	27273701
ETIM 5.0	EC002498
ETIM 6.0	EC003015
ETIM 7.0	EC003015


# 치수 도면

전체 치수 정보(mm)



## 액세서리

### 고정 기술 - 기타

	품목 번호	명칭	품목	설명
	50121904	BT318B-OM	고정	고정 부품 모델: 클램핑 홀더 마운팅, 시스템 축: 통로 마운팅으로 마운팅, 장치 축: 나사 조립 가능 고정 부품 종류: 회전 가능, 조정 가능, 회전식 재료: 플라스틱

#### 참고



제공되는 모든 액세서리 품목의 목록은 로이체 웹 사이트에서 품목 세부사항 페이지의 다운로드 탭을 참조하십시오.