

Technisches Datenblatt

Einstrahl-Sicherheits-Lichtschranke Sender

Art.-Nr.: 50126545

SLS46C-40.K48



Inhalt

- Technische Daten
- Maßzeichnungen
- Elektrischer Anschluss
- Bedienung und Anzeige
- Passende Empfänger
- Hinweise
- Weitere Informationen
- Zubehör



Technische Daten

Basisdaten

| | |
|-------|-----|
| Serie | 46C |
|-------|-----|

Sonderausführung

| | |
|------------------|---------------------|
| Sonderausführung | Aktivierungseingang |
|------------------|---------------------|

Funktionen

| | |
|------------|---------------------|
| Funktionen | Aktivierungseingang |
|------------|---------------------|

Kenngößen

| | |
|-------------------------------|--|
| Typ | 4, IEC/EN 61496, in Verbindung mit Sicherheits-Schaltgerät MSI-TRMB |
| SIL | 3, IEC 61508, in Verbindung mit Sicherheits-Schaltgerät MSI-TRMB |
| SILCL | 3, IEC/EN 62061, in Verbindung mit Sicherheits-Schaltgerät MSI-TRMB |
| Performance Level (PL) | e, EN ISO 13849-1:2008, in Verbindung mit Sicherheits-Schaltgerät MSI-TRMB |
| MTTF _d | 900 Jahre, EN ISO 13849-1 |
| Gebrauchsdauer T _M | 20 Jahre, EN ISO 13849-1 |
| Kategorie | 4, EN ISO 13849:2008, in Verbindung mit Sicherheits-Schaltgerät MSI-TRMB |

Optische Daten

| | |
|----------------------|----------------|
| Betriebsreichweite | 0,25 ... 40 m |
| Grenzreichweite | 0,25 ... 48 m |
| Lichtquelle | LED, rot |
| Wellenlänge | 630 nm |
| Sendsignalform | gepulst |
| LED-Gruppe | 1 |
| Öffnungswinkel, max. | -2,5 ... 2,5 ° |

Elektrische Daten

| | |
|-------------------|----------------------------------|
| Schutzbeschaltung | Kurzschlusschutz Verpolschutz |
|-------------------|----------------------------------|

Leistungsdaten

| | |
|------------------------------------|--|
| Versorgungsspannung U _B | 24 V, DC, -20 ... 20 %, inkl. Restwelligkeit |
| Restwelligkeit | 10 %, von U _B |
| Leerlaufstrom | 0 ... 40 mA |

Eingänge

| | |
|-----------------------------|-------|
| Anzahl Aktivierungseingänge | 1 St. |
|-----------------------------|-------|

Aktivierungseingänge

| | |
|--------------------------------|---------------------------|
| Spannungsart | DC |
| Schaltspannung | high: ≥8V low: ≤ 1,5 V |
| Schaltspannung high, min. | 8 V |
| Schaltspannung low, max. | 1,5 V |
| Aktivierungs-/Sperrverzögerung | 1 ms |
| Eingangswiderstand | 10.000 Ω, -30 ... 30 % |

Aktivierungseingang 1

| | |
|----------------------|---------------------|
| Belegung | Anschluss 1, Ader 4 |
| Schaltzustand active | high |

Zeitverhalten

| | |
|--------------------------|--------|
| Schaltfrequenz | 250 Hz |
| Ansprechzeit | 2,5 ms |
| Bereitschaftsverzögerung | 300 ms |

Anschluss

| | |
|-------------------|-------|
| Anzahl Anschlüsse | 1 St. |
|-------------------|-------|

Anschluss 1

| | |
|---------------------|----------------------------------|
| Funktion | Signal IN Spannungsversorgung |
| Art des Anschlusses | Leitung |
| Leitungslänge | 2.000 mm |
| Werkstoff Mantel | PUR |
| Aderzahl | 4 -adrig |
| Aderquerschnitt | 0,21 mm ² |

Mechanische Daten

| | |
|--------------------------|---------------------------|
| Bauform | kubisch |
| Abmessung (B x H x L) | 20,5 mm x 76,3 mm x 44 mm |
| Werkstoff Gehäuse | Kunststoff |
| Gehäuse Kunststoff | PC-PBT |
| Werkstoff Optikabdeckung | Kunststoff / PMMA |
| Nettogewicht | 100 g |
| Farbe Gehäuse | gelb |
| Art der Befestigung | Durchgangsbefestigung |
| Materialverträglichkeit | ECOLAB |

Bedienung und Anzeige

| | |
|-----------------|-------|
| Art der Anzeige | LED |
| Anzahl der LED | 2 St. |

Umgebungsdaten

| | |
|------------------------------|---------------|
| Umgebungstemperatur Betrieb | -30 ... 60 °C |
| Umgebungstemperatur Lagerung | -30 ... 70 °C |

Zertifizierungen

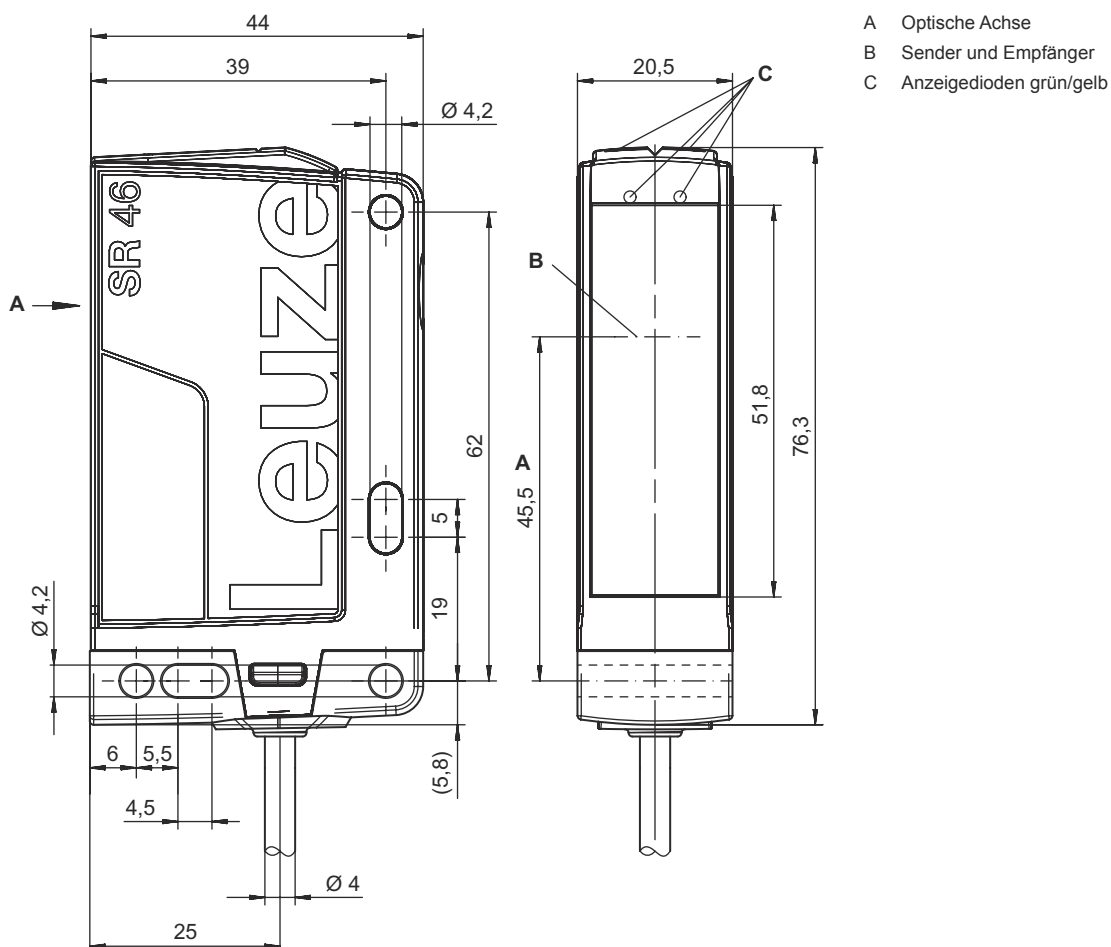
| | |
|---------------------|------------------------------|
| Schutzart | IP 67 IP 69K |
| Schutzklasse | III, Bemessungsspannung 50 V |
| Zulassungen | c UL US |
| Gültiges Normenwerk | IEC 60947-5-2, IEC/EN 61496 |

Technische Daten

| | |
|-----------------|----------|
| Zolltarifnummer | 85365019 |
| ECLASS 5.1.4 | 27272701 |
| ECLASS 8.0 | 27272701 |
| ECLASS 9.0 | 27272701 |
| ECLASS 10.0 | 27272701 |
| ECLASS 11.0 | 27272701 |
| ECLASS 12.0 | 27272701 |
| ECLASS 13.0 | 27272701 |
| ECLASS 14.0 | 27272701 |
| ECLASS 15.0 | 27272701 |
| ECLASS 16.0 | 27272701 |
| ETIM 5.0 | EC001831 |
| ETIM 6.0 | EC001831 |
| ETIM 7.0 | EC001831 |
| ETIM 8.0 | EC001831 |
| ETIM 9.0 | EC001831 |
| ETIM 10.0 | EC001831 |
| UNSPSC 26.08 | 32151804 |

Maßzeichnungen

Alle Maßangaben in Millimeter



Elektrischer Anschluss

Anschluss 1

| | |
|---------------------|----------------------|
| Funktion | Signal IN |
| | Spannungsversorgung |
| Art des Anschlusses | Leitung |
| Leitungslänge | 2.000 mm |
| Werkstoff Mantel | PUR |
| Leitungsfarbe | schwarz |
| Aderzahl | 4 -adrig |
| Aderquerschnitt | 0,21 mm ² |

Aderfarbe

Aderbelegung

| | |
|---------|--------|
| braun | +24 V |
| weiß | n.c. |
| blau | GND |
| schwarz | active |

Bedienung und Anzeige

| LED | Anzeige | Bedeutung |
|-----|------------------|------------------|
| 1 | grün, Dauerlicht | Betriebsbereit |
| 2 | gelb, Dauerlicht | Sender aktiviert |

Passende Empfänger

| | Art.-Nr. | Bezeichnung | Artikel | Beschreibung |
|---|----------|-----------------|---|---|
|  | 50126327 | SLE46C-40.K4/4P | Einstrahl-Sicherheits-Lichtschranke Empfänger | Ansprechzeit: 2,5 ms Anschluss: Leitung, 2.000 mm, PUR |

Hinweise



Bestimmungsgemäße Verwendung beachten!



- ☞ Das Produkt ist nur von befähigten Personen in Betrieb zu nehmen.
- ☞ Setzen Sie das Produkt nur entsprechend der bestimmungsgemäßen Verwendung ein.

ACHTUNG!



- ☞ Die Sicherheitssensoren SLS46CK4 sind nur in Verbindung mit den Sicherheitsschaltgeräten MSI-TRM eine Typ 4 AOPD.
- ☞ Für Montage, elektrischen Anschluss und Betrieb ist die Betriebsanleitung der Sicherheitsschaltgeräte MSI-TRM zu beachten.

Hinweise

Bei UL-Applikationen:



- ↳ Zulassung: UL 508, C22.2 No.14-13
- ↳ Nur für die Benutzung in "Class 2"-Stromkreisen
- ↳ These proximity switches shall be used with UL Listed Cable assemblies rated 30V, 0.5A min, in the field installation, or equivalent (categories: CYJV/ CYJV7 or PVVA/PVVA7)

Weitere Informationen

- Typ. Grenreichweite: max. erzielbare Reichweite ohne Funktionsreserve
- Betriebsreichweite: empfohlene Reichweite mit Funktionsreserve
- Lichtquelle: Mittlere Lebensdauer 100.000h bei Umgebungstemperatur 25°C

Zubehör

Anschlussstechnik - Anschlusseinheit


| | Art.-Nr. | Bezeichnung | Artikel | Beschreibung |
|--|----------|-------------|-------------------------|--------------|
|  | 547931 | MSI-TRMB-01 | Sicherheits-Schaltgerät | |
|  | 547932 | MSI-TRMB-02 | Sicherheits-Schaltgerät | |

Befestigungstechnik - Befestigungswinkel

| | Art.-Nr. | Bezeichnung | Artikel | Beschreibung |
|---|----------|-------------|------------------|--|
|  | 50105315 | BT 46 | Befestigungsteil | Ausführung des Befestigungsteils: Winkel L-Form Befestigung, anlagenseitig: Durchgangsbefestigung Befestigung, geräteseitig: schraubbar Art des Befestigungsteils: starr Werkstoff: Metall |

Zubehör

Muting - Montagesysteme

| | Art.-Nr. | Bezeichnung | Artikel | Beschreibung |
|---|----------|--------------|---------------|--|
|  | 50117252 | BTU 300M-D12 | Montagesystem | beinhaltet: 2 St. Schrauben M4 x 25, 2 St. Schrauben M4 x 20, 4 St. Unterlegscheiben Ausführung des Befestigungsteils: Montagesystem Befestigung, anlagenseitig: für Rundstange 12 mm, Blechklemmbefestigung Befestigung, geräteseitig: schraubbar, für M4-Schrauben geeignet Art des Befestigungsteils: klemmbar, drehbar 360°, justierbar Werkstoff: Metall |

Hinweis



↗ Eine Liste mit allen verfügbaren Zubehörartikeln finden Sie auf der Webseite von Leuze im Download-Tab der Artikeldetailseite.