

## Teknik veri sayfası

### Tutma köşebendi

Ürün no.: 50117257

BT D21M

#### İçerik

- Teknik veriler
- Boyutlandırılmış çizimler
- Aksesuarlar



Şekil farklılık gösterebilir

## Teknik veriler

### Temel veriler

Bunlar için uygundur: Seri 318 sensörleri

### Mekanik bilgiler

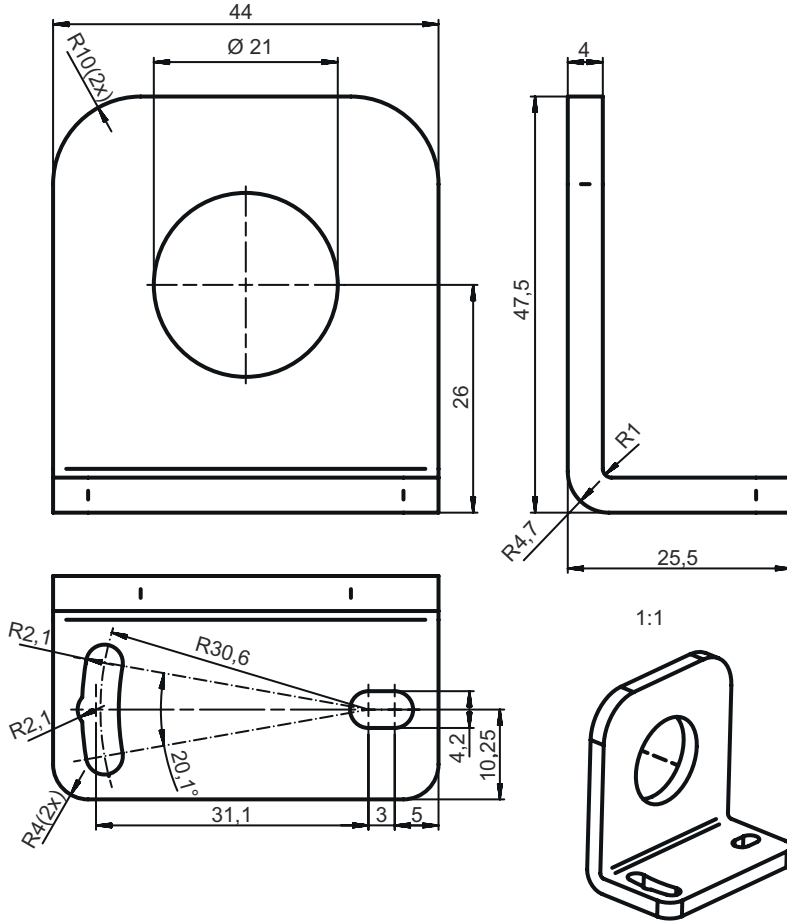
İç çap	21 mm
Metal montaj ünitesinin standart adı	Çelik, galvanize
Montaj ünitesinin uygulanması	Açı L biçiminde
Montaj braketinin türü, tesis tarafı	Geçiş montaj braketi
Montaj braketinin türü, cihaz tarafı	vidalanabilir
Montaj ünitesi türü	ayarlanabilir
Malzeme montaj ünitesi	Metal
ÖGE ile uyumludur	Hayır

### Sınıflandırma

Gümrük taife numarası	73182900
eCl@ss 5.1.4	27279202
eCl@ss 8.0	27279202
eCl@ss 9.0	27273701
eCl@ss 10.0	27273701
eCl@ss 11.0	27273701
ETIM 5.0	EC002498
ETIM 6.0	EC003015
ETIM 7.0	EC003015


## Boyutlandırılmış çizimler

Tüm ölçü bilgileri milimetre cinsindedir



## Aksesuarlar

### Montaj tekniği - diğer

	Ürün no.	Adı	Ürün	Tanım
	50121904	BT318B-OM	Montaj braket	Montaj ünitesinin uygulanması: Sıkma yuvası Montaj braket, tesis tarafı: Geçiş montaj braket Montaj braket, cihaz tarafı: vidalanabilir Montaj ünitesi türü: çevrilebilir, ayarlanabilir, döner Malzeme: Plastik

#### Uyarı



☞ Mevcut tüm aksesuarların bir listesini, Leuze'nin internet sitesinde, ürün ayrıntıları sayfasındaki İndir sekmesinde bulabilirsiniz.