

Scheda tecnica dati

Trasmittitore cortina fotoelettrica di sicurezza

Cod. art.: 68040210

MLC500T20-1050-EX2



Contenuto

- Dati tecnici
- Disegni quotati
- Collegamento elettrico
- Schemi elettrici
- Comando e visualizzazione
- Ricevitori adatti
- Codice articoli
- Avvisi
- Accessori



Dati tecnici

Dati di base

| | |
|---------------------|-----------------------------|
| Serie | MLC 500 |
| Tipo di dispositivo | Trasmettitore |
| Contiene | 2 tasselli scorrevoli BT-NC |
| Applicazione | Protezione delle mani |

Funzioni

| | |
|----------|--|
| Funzioni | Commutazione canale di trasmissione Riduzione della portata |
|----------|--|

Grandezze caratteristiche

| | |
|--------------------------|-------------------------|
| Tipo | 4, IEC/EN IEC 61496 |
| SIL | 3, IEC 61508 |
| SIL | 3, IEC/EN IEC 62061 |
| Durata di utilizzo T_M | 20 anni, EN ISO 13849-1 |

Dati del campo protetto

| | |
|----------------------------|-----------|
| Risoluzione | 20 mm |
| Altezza del campo protetto | 1.050 mm |
| Portata | 0 ... 9 m |

Dati ottici

| | |
|--------------------------------|---------------------------------------|
| Sincronizzazione | Ottica tra trasmettitore e ricevitore |
| Sorgente luminosa | LED, Infrarosso |
| Lunghezza d'onda | 940 nm |
| Forma del segnale di emissione | Pulsante |
| Gruppo di rischio LED | Gruppo esente (secondo EN 62471:2008) |

Dati elettrici

| | |
|------------------------|---|
| Circuito di protezione | Protezione contro i cortocircuiti Protezione dalla sovratensione |
|------------------------|---|

Dati di potenza

| | |
|---------------------------------|------------------------|
| Tensione di alimentazione U_B | 24 V, CC, -20 ... 20 % |
| Corrente assorbita, max. | 50 mA |
| Protezione | 2 A a ritardo medio |

Ingressi

| | |
|---|------------|
| Numero di ingressi di commutazione digitali | 1 pezzo(i) |
|---|------------|

Ingressi di commutazione

| | |
|------------------------------------|-----------------------------------|
| Tipo | Ingresso di commutazione digitale |
| Tensione di commutazione high min. | 18 V |
| Tensione di commutazione low max. | 2,5 V |
| Tensione di commutazione tip. | 22,5 V |
| Tipo di tensione | CC |

Collegamento

| | |
|------------------------|------------|
| Numero di collegamenti | 1 pezzo(i) |
|------------------------|------------|

Collegamento 1

| | |
|-----------------------------|-------------------------------|
| Funzione | Interfaccia verso la macchina |
| Tipo di collegamento | Connettore circolare |
| Grandezza della filettatura | M12 |
| Materiale | Metallo |
| Numero di poli | 5 poli |

Proprietà del cavo

| | |
|---|----------------------|
| Sezione dei conduttori ammessa, tip. | 0,25 mm ² |
| Lunghezza cavo di collegamento, max. | 100 m |
| Resistenza di cavo ammessa per carico, max. | 200 Ω |

Dati meccanici

| | |
|---------------------------------------|---|
| Dimensioni (P x H x L) | 30,7 mm x 1.116 mm x 40,3 mm |
| Materiale dell'alloggiamento | Metallo |
| Alloggiamento in metallo | Alluminio |
| Materiale della copertura della lente | Plastica/PC |
| Materiale delle calotte terminali | Zinco pressofuso |
| Peso netto | 1.200 g |
| Colore dell'alloggiamento | Argento |
| Tipo di fissaggio | Montaggio su colonna di fissaggio Montaggio su scanalatura Staffe di fissaggio Supporto girevole |

Comando e visualizzazione

| | |
|-------------------------|------------|
| Tipo di visualizzazione | LED |
| Numero di LED | 2 pezzo(i) |

Dati ambientali

| | |
|-------------------------------------|---------------|
| Temperatura ambiente, funzionamento | 0 ... 55 °C |
| Temperatura ambiente, stoccaggio | -30 ... 70 °C |
| Umidità relativa (non condensante) | 0 ... 95 % |

Specifica Ex

| | |
|------------------------------------|---|
| Categoria di apparecchi Ex | 3D 3G |
| Zona Ex | 2 22 |
| Gruppo di apparecchi Ex | II |
| Temperatura di superficie ammessa | $T < 85^\circ (T_4) ^\circ C$ |
| Tipo di protezione antideflagrante | Protezione «tc» mediante l'alloggiamento «nA» non scintillante |

Certificazioni

| | |
|----------------------------|-------------------------------------|
| Grado di protezione | IP 65 |
| Classe di protezione | III |
| Omologazioni | c TÜV NRTL US c UL US TÜV Süd |
| Resistenza alle vibrazioni | 50 m/s ² |
| Resistenza agli urti | 100 m/s ² |
| Brevetti USA | US 6,418,546 B |

Dati tecnici

| | |
|--------------------------|----------|
| Voce tariffaria doganale | 85365019 |
| ECLASS 5.1.4 | 27272704 |
| ECLASS 8.0 | 27272704 |
| ECLASS 9.0 | 27272704 |
| ECLASS 10.0 | 27272704 |
| ECLASS 11.0 | 27272704 |
| ECLASS 12.0 | 27272704 |
| ECLASS 13.0 | 27272704 |
| ECLASS 14.0 | 27272704 |
| ECLASS 15.0 | 27272704 |
| ECLASS 16.0 | 27272704 |
| ETIM 5.0 | EC002549 |
| ETIM 6.0 | EC002549 |
| ETIM 7.0 | EC002549 |
| ETIM 8.0 | EC002549 |
| ETIM 9.0 | EC002549 |
| ETIM 10.0 | EC002549 |
| UNSPSC 26.08 | 46171620 |

Disegni quotati

Tutte le dimensioni in millimetri

Calcolo dell'altezza del campo protetto effettiva $H_{PFE} = H_{PFN} + B + C$



H_{PFE} Altezza del campo protetto effettiva = 1067 mm

H_{PFN} Altezza del campo protetto nominale = 1050 mm

A Altezza complessiva = 1116 mm

B 7 mm

C 10 mm

R L'altezza del campo protetto H_{PFE} effettivamente valida va oltre le dimensioni del campo ottico fino ai bordi esterni dei cerchi contrassegnati con la lettera R.

Disegni quotati

Protezione di bloccaggio K-VM12-Ex



Collegamento elettrico

Collegamento 1

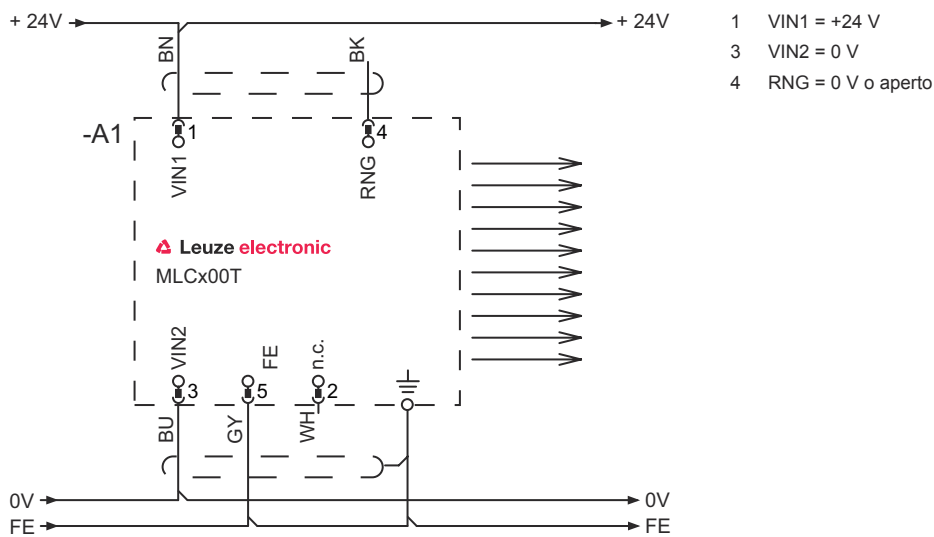
| | |
|------------------------------|-------------------------------|
| Funzione | Interfaccia verso la macchina |
| Tipo di collegamento | Connettore circolare |
| Grandezza della filettatura | M12 |
| Tipo | male |
| Materiale | Metallo |
| Numero di poli | 5 poli |
| Codifica | Codifica A |
| Alloggiamento del connettore | FE/SHIELD |

| Pin | Assegnazione dei pin | Colore del conduttore |
|-----|----------------------|-----------------------|
| 1 | VIN1 | Marrone |
| 2 | n.c. | Bianco |
| 3 | VIN2 | Blu |
| 4 | RNG | Nero |
| 5 | FE/SHIELD | Grigio |

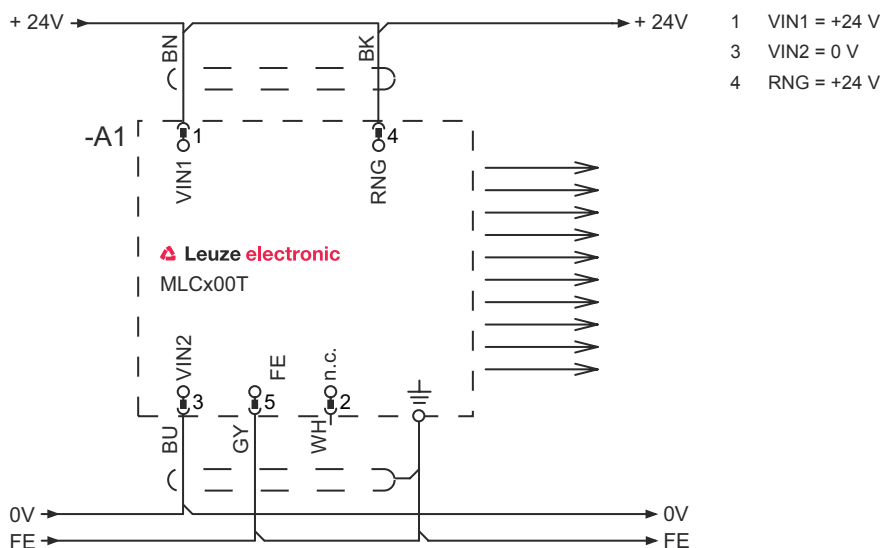


Schemi elettrici

Canale di trasmissione C1, portata ridotta



Canale di trasmissione C1, portata standard



Schemi elettrici

Canale di trasmissione C2, portata ridotta



- 1 VIN1 = 0 V
- 3 VIN2 = +24 V
- 4 RNG = 0 V o aperto

Canale di trasmissione C2, portata standard




- 1 VIN1 = 0 V
- 3 VIN2 = +24 V
- 4 RNG = +24 V

Comando e visualizzazione

| LED | Display | Significato |
|-----|---|---|
| 1 | Off | Dispositivo spento |
| | Rosso, costantemente acceso | Errore dispositivo |
| | Verde, costantemente acceso | Funzionamento normale |
| 2 | Verde, lampeggiante, per 10 s dopo l'accensione | Portata ridotta selezionata via cablaggio del pin 4 |
| | Off | Canale di trasmissione C1 |
| | Verde, costantemente acceso | Canale di trasmissione C2 |

Ricevitori adatti

| | Cod. art. | Designazione | Articolo | Descrizione |
|---|-----------|--------------------|---|---|
|  | 68042210 | MLC520R20-1050-EX2 | Ricevitore cortina fotoelettrica di sicurezza | Pacchetto di funzioni: Standard Risoluzione: 20 mm Altezza del campo protetto: 1.050 mm Tempo di risposta: 19 ms Collegamento: Connettore circolare, M12, Metallo, 8 poli |

Codice articoli

Denominazione articolo: **MLCxxy-za-hhhhei-ooo****MLC****Cortina fotoelettrica di sicurezza**

| | |
|-------------|--|
| x | Serie 3: MLC 300 5: MLC 500 |
| yy | Classi di funzioni 00: trasmettitore 01: trasmettitore (AIDA) 02: trasmettitore con ingresso di test 10: ricevitore Basic - riavvio automatico 11: ricevitore Basic - riavvio automatico (AIDA) 20: ricevitore Standard - EDM/RES selezionabile 30: ricevitore Extended - blanking/muting o gating 35: Ricevitore Extended – Gating |
| z | Tipo di dispositivo T: trasmettitore R: ricevitore |
| a | Risoluzione 14: 14 mm 20: 20 mm 30: 30 mm 40: 40 mm 90: 90 mm |
| hhhh | Altezza del campo protetto 150 ... 3000: da 150 mm a 3000 mm |
| e | Host/Guest (opzionale) H: Host MG: Middle Guest G: Guest |
| i | Interfaccia (opzionale) /A: AS-i |
| ooo | Opzione /V: a prova di vibrazioni elevate EX2: protezione antideflagrante (zone 2 + 22) SPG: Smart Process Gating SPG RR: Smart Process Gating - Risoluzione ridotta |

Avviso



È possibile trovare una lista con tutti i tipi di apparecchi disponibili sul sito di Leuze all'indirizzo www.leuze.com.

Avvisi



Rispettare l'uso previsto!



Il prodotto deve essere messo in servizio solo da personale qualificato.


Utilizzare il prodotto solo conformemente all'uso previsto.

Accessori


Sistemi di connessione - Cavi di collegamento

| | Cod. art. | Designazione | Articolo | Descrizione |
|---|-----------|--------------------|----------------------|---|
|  | 50133860 | KD S-M12-5A-P1-050 | Cavo di collegamento | Applicazione: Resistenza ad olio e lubrificanti Collegamento 1: Connettore circolare, M12, Assiale, female, Codifica A, 5 poli Connettore circolare, LED: No Collegamento 2: A cablare Schermato: Sì Lunghezza cavo: 5.000 mm Materiale della guaina: PUR |


Tecnica di fissaggio - Supporti girevoli

| | Cod. art. | Designazione | Articolo | Descrizione |
|--|-----------|--------------|--------------|---|
|  | 429393 | BT-2HF | Kit supporto | Contiene: 2 supporti girevoli BT-HF, 1 cilindro per il fissaggio alla cortina fotoelettrica Fissaggio, lato impianto: Fissaggio passante Fissaggio, lato dispositivo: Serrabile Tipo di elemento di fissaggio: Orientabile di 360° Materiale: Metallo, Plastica |

Ausili di allineamento

| | Cod. art. | Designazione | Articolo | Descrizione |
|--|-----------|--------------|-------------------------|--|
|  | 520101 | AC-ALM-M | Ausilio di allineamento | Materiale dell'alloggiamento: Plastica |

Generalità

| | Cod. art. | Designazione | Articolo | Descrizione |
|--|-----------|--------------|-------------------------------|--|
|  | 50109217 | K-V M12-Ex | Elettroserratura di sicurezza | Materiale dell'alloggiamento: Plastica, PA |

Servizi

| | Cod. art. | Designazione | Articolo | Descrizione |
|--|-----------|--------------|--------------------------------|--|
|  | S981050 | CS40-I-140 | Ispezione di sicurezza | Dettagli: Controllo di un'applicazione per barriere fotoelettriche di sicurezza secondo le attuali norme e direttive, registrazione dei dati di dispositivo e macchina in una banca dati, redazione di un protocollo di controllo per ogni applicazione. Condizioni: L'arresto della macchina deve essere possibile, il supporto da parte del personale del cliente e l'accessibilità alla macchina per il personale Leuze devono essere garantiti. |
|  | S981046 | CS40-S-140 | Supporto per la messa in opera | Dettagli: Per apparecchi di sicurezza incl. misura del tempo di arresto e ispezione iniziale. Condizioni: Gli apparecchi e i cavi di collegamento sono già montati, prezzo senza costi di viaggio ed event. di pernottamento. |

Accessori

Avviso



È possibile trovare una lista con tutti gli accessori disponibili sul sito di Leuze nel registro Download della pagina di dettaglio del prodotto.