

技術データシート

L字金具

製品番号: 50117257

BT D21M

目次

- 仕様書
- 寸法図
- アクセサリ



写真と異なる場合があります

仕様書

基本仕様

適している	センサシリーズ 318
-------	-------------

機械の仕様

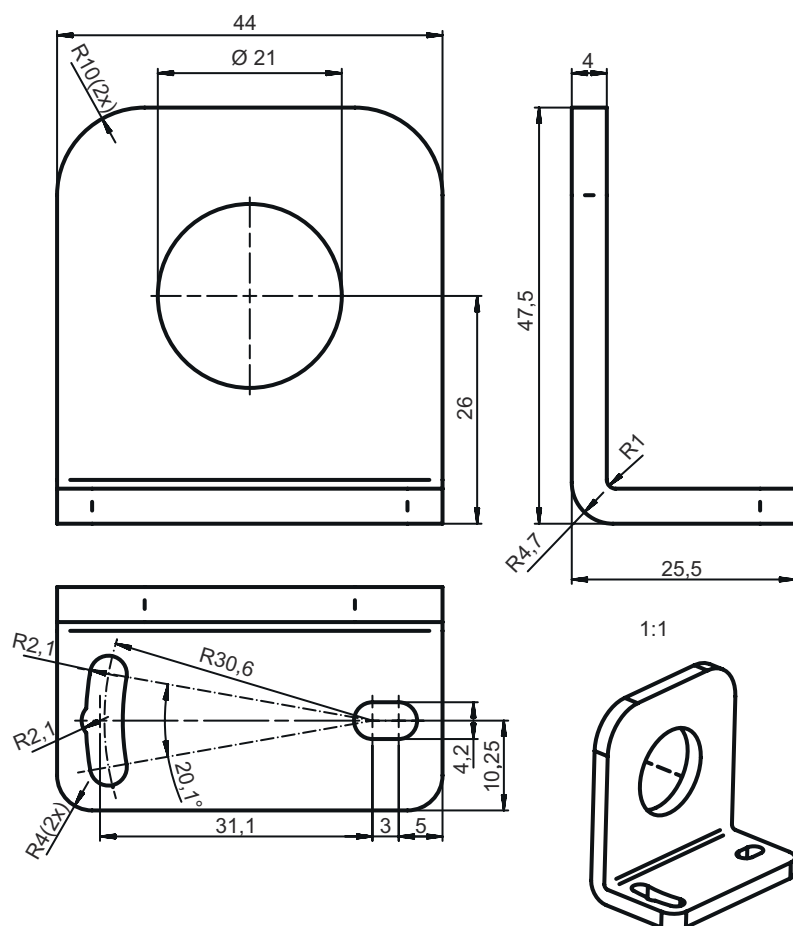
内径	21 mm
取り付け部の規格名称 金属	スチール、亜鉛メッキ
取り付け部のモデル	L字型ブラケット
取り付けの種類、設備側	通路設置
取り付けの種類、デバイス側	ネジ止め可
取り付け部の種類	調整可
取り付け部の素材	金属
ITEM互換	いいえ

分類

関税分類番号	73182900
eCl@ss 5.1.4	27279202
eCl@ss 8.0	27279202
eCl@ss 9.0	27273701
eCl@ss 10.0	27273701
eCl@ss 11.0	27273701
ETIM 5.0	EC002498
ETIM 6.0	EC003015
ETIM 7.0	EC003015


寸法図

すべての寸法表記はミリメートル



アクセサリ

取り付け技術-その他

	製品番号	名称	製品	説明
	50121904	BT318B-OM	取り付け	取り付け部のモデル: ホルダークランプ 取り付け、設備側: 通路設置 取り付け、デバイス側: ネジ止め可 取り付け部の種類: 旋回可, 調整可, 回転可 素材: プラスチック

注意



利用可能なすべてのアクセサリアイテムのリストは、Leuzeのウェブサイトでアイテム詳細ページのダウンロードタブにあります。