

## Hoja técnica

### Emisor de la cortina óptica

Código: 50126401

CML720i-T10-2220.A-M12-EX



La figura puede variar

#### Contenido

- Datos técnicos
- Dibujos acotados
- Conexión eléctrica
- Operación e Indicación
- Receptores apropiados
- Código de producto
- Notas
- Accesorios



## Datos técnicos

### Datos básicos

|                             |                            |
|-----------------------------|----------------------------|
| Serie                       | 720                        |
| Principio de funcionamiento | Principio unidireccional   |
| Tipo de equipo              | Emisor                     |
| Incluye                     | 2 tuercas correderas BT-NC |
| Aplicación                  | Medición de objetos        |

### Versión especial

|                  |                                 |
|------------------|---------------------------------|
| Versión especial | Exploración de haces cruzados   |
|                  | Exploración de haces diagonales |
|                  | Exploración de haces paralelos  |
|                  | Protección Ex                   |

### Datos ópticos

|                                |                 |
|--------------------------------|-----------------|
| Alcance efectivo               | 0,3 ... 7 m     |
| Límite de alcance              | 0,2 ... 9 m     |
| Longitud del campo de medición | 2.220 mm        |
| Número de haces                | 222 Unidad(es)  |
| Distancia entre haces          | 10 mm           |
| Fuente de luz                  | LED, Infrarrojo |
| Longitud de onda               | 940 nm          |

### Datos de medición

|                           |       |
|---------------------------|-------|
| Diámetro mínimo de objeto | 20 mm |
|---------------------------|-------|

### Datos eléctricos

|                        |  |
|------------------------|--|
| Circuito de protección | Protección contra cortocircuito        |
|                        | Protección contra polarización inversa |
|                        | Protección transitoria                 |

### Datos de potencia

|                               |  |
|-------------------------------|--|
| Tensión de alimentación $U_B$ | 18 ... 30 V, CC  |
| Ondulación residual           | 0 ... 15 %, De $U_B$   |
| Corriente en vacío            | 0 ... 435 mA, Los valores especificados se refieren al paquete completo que consiste de emisor y receptor. |

### Respuesta temporal

|                          |         |
|--------------------------|---------|
| Tiempo de inicialización | 450 ms  |
| Tiempo de ciclo          | 7,12 ms |

### Conexión

|                      |              |
|----------------------|--------------|
| Número de conexiones | 1 Unidad(es) |
| Salida de conector   | Axial        |

### Conexión 1

|                  |                          |
|------------------|--------------------------|
| Función          | Alimentación de tensión  |
|                  | Conexión con el receptor |
|                  | Entrada Sync             |
| Tipo de conexión | Conector redondo         |
| Tamaño de rosca  | M12                      |
| Tipo             | Conector macho           |
| Material         | Metal                    |
| Número de polos  | 5 polos                  |
| Codificación     | Codificación A           |

### Datos mecánicos

|                              |                                     |
|------------------------------|-------------------------------------|
| Diseño                       | Cúbico                              |
| Dimensiones (An x Al x L)    | 30,7 mm x 40,3 mm x 2.253 mm        |
| Material de carcasa          | Metal                               |
| Carcasa de metal             | Aluminio                            |
| Material, cubierta de óptica | Plástico                            |
| Peso neto                    | 2.176 g                             |
| Color de carcasa             | Plata                               |
| Tipo de fijación             | Mediante pieza de fijación opcional |
|                              | Montaje en ranura                   |

### Operación e Indicación

|                    |              |
|--------------------|--------------|
| Tipo de indicación | LED          |
| Número de LED      | 1 Unidad(es) |

### Datos ambientales

|                                  |               |
|----------------------------------|---------------|
| Temperatura ambiente en servicio | -30 ... 60 °C |
| Temperatura ambiente en almacén  | -40 ... 70 °C |

### Especificación Ex

|                     |    |
|---------------------|----|
| Zona Ex             | 2  |
|                     | 22 |
| Grupo de equipos Ex | II |

### Certificaciones

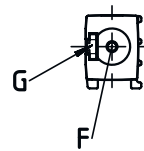
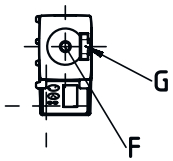
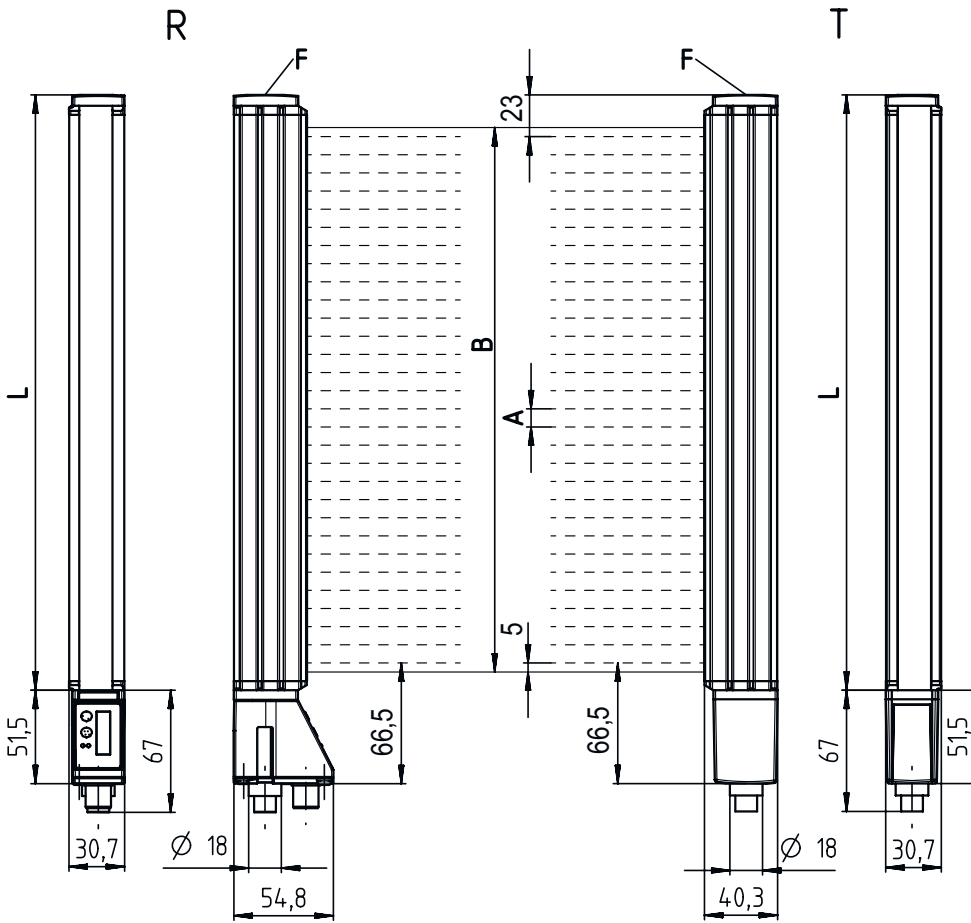
|                            |               |
|----------------------------|---------------|
| Índice de protección       | IP 65         |
| Clase de seguridad         | III           |
| Certificaciones            | c UL US       |
| Sistema de normas vigentes | IEC 60947-5-2 |

### Clasificación

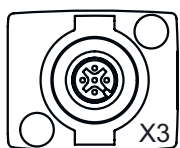
|                   |          |
|-------------------|----------|
| Número de arancel | 90314990 |
| ECLASS 5.1.4      | 27270910 |
| ECLASS 8.0        | 27270910 |
| ECLASS 9.0        | 27270910 |
| ECLASS 10.0       | 27270910 |
| ECLASS 11.0       | 27270910 |
| ECLASS 12.0       | 27270910 |
| ECLASS 13.0       | 27270910 |
| ECLASS 14.0       | 27270910 |
| ECLASS 15.0       | 27270910 |
| ECLASS 16.0       | 27270910 |
| ETIM 5.0          | EC002549 |
| ETIM 6.0          | EC002549 |
| ETIM 7.0          | EC002549 |
| ETIM 8.0          | EC002549 |
| ETIM 9.0          | EC002549 |
| ETIM 10.0         | EC002549 |
| UNSPSC 26.08      | 39121528 |

## Dibujos acotados

Todas las medidas en milímetros



- |   |  |   |                            |
|---|--|---|----------------------------|
| A | Distancia entre haces 10 mm            | L | Longitud de perfil 2248 mm |
| B | Longitud del campo de medición 2220 mm | T | Emisor                     |
| F | Rosca M6                               | R | Receptor                   |
| G | Ranura de fijación                     |   |                            |



- A PWR / SW IN/OUT  
B BUS IN / OUT

## Conexión eléctrica

### Conexión 1

|                         |   |
|-------------------------|---|
| <b>Función</b>          | Alimentación de tensión<br>Conexión con el receptor<br>Entrada Sync |
| <b>Tipo de conexión</b> | Conector redondo  |
| <b>Tamaño de rosca</b>  | M12   |
| <b>Tipo</b>             | Conector macho  |
| <b>Material</b>         | Metal   |
| <b>Número de polos</b>  | 5 polos   |
| <b>Codificación</b>     | Codificación A  |

### Pin Asignación de pines


|          |            |
|----------|------------|
| <b>1</b> | FE/SHIELD  |
| <b>2</b> | V+         |
| <b>3</b> | GND        |
| <b>4</b> | RS 485 Tx+ |
| <b>5</b> | RS 485 Tx- |



## Operación e Indicación

| LED | Display   | Significado   |
|-----|---|---|
| 1   | Verde, luz continua<br>Off<br>Verde, parpadeante en el pulso de la medición | Modo continuo<br>No hay comunicación con el receptor / espera el disparo<br>Indicación de la frecuencia de medición |

## Receptores apropiados

|   | Código   | Denominación                 | Alcance efectivo<br>Límite de alcance | Descripción   |
|---|----------|------------------------------|---------------------------------------|---|
|  | 50126370 | CML720i-R10-2220.A/CN-M12-EX | 0,3 ... 7 m<br>0,2 ... 9 m            | Interfaz: IO-Link, CANopen<br>Conexión: Conector redondo, M12, Axial, 8 polos |

## Código de producto

Denominación del artículo: CML7XXi-YYZ-AAAA.BCCDDDD-EEEEFF

|             |   |
|-------------|---|
| <b>CML</b>  | <b>Principio de funcionamiento</b><br>Cortina óptica de medición                                  |
| <b>7XXi</b> | <b>Serie</b><br>720i: serie 720i<br>730i: serie 730i  |
| <b>Y</b>    | <b>Tipo de equipo</b><br>T: emisor<br>R: receptor   |
| <b>ZZ</b>   | <b>Distancia entre haces</b><br>05: 5 mm<br>10: 10 mm<br>20: 20 mm<br>40: 40 mm                   |
| <b>AAAA</b> | Longitud del campo de medición [mm], dependiente de la distancia entre haces                      |
| <b>B</b>    | <b>Equipamiento</b><br>A: Salida de conector axial<br>R: Salida de conector en la parte posterior |

## Código de producto

|            |  |
|------------|--|
| <b>CCC</b> | <b>Interfaz</b><br>L: IO-Link<br>/CN: CANopen<br>/PB: PROFIBUS<br>/PN: PROFINET<br>/CV: salida analógica de corriente y de tensión<br>/D3: RS 485 Modbus |
| <b>DDD</b> | <b>Equipamiento especial</b><br>-PS: Power Setting   |
| <b>EEE</b> | <b>Conexión eléctrica</b><br>M12: conector M12   |
| <b>FFF</b> | <b>-EX: protección contra explosiones</b>  |

### Nota

|  |  |
|--|--|
|  | <ul style="list-style-type: none"> <li>Encontrará una lista con todos los tipos de equipo disponibles en el sitio web de Leuze: <a href="http://www.leuze.com">www.leuze.com</a>.</li> </ul> |
|--|--|

## Notas



### ¡Atención al uso conforme!

|  |  |
|--|--|
|  | <ul style="list-style-type: none"> <li>El producto no es un sensor de seguridad y no es apto para la protección de personas.</li> <li>El producto solo lo pueden poner en marcha personas capacitadas.</li> <li>Emplee el producto para el uso conforme definido.</li> </ul> |
|--|--|

### En aplicaciones UL:

|  |   |
|--|---|
|  | <ul style="list-style-type: none"> <li>En aplicaciones UL está permitido el uso exclusivamente en circuitos de Class 2 según NEC (National Electric Code).</li> <li>These proximity switches shall be used with UL Listed Cable assemblies rated 30V, 0.5A min, in the field installation, or equivalent (categories: CYJV/ CYJV7 or PVVA/PVVA7)</li> </ul> |
|--|---|

## Accesorios

### Sistema de conexión - Cables de interconexión


|  | Código   | Denominación                | Artículo               | Descripción  |
|--|----------|-----------------------------|------------------------|--|
|  | 50129781 | KDS DN-M12-5A-M12-5A-P3-050 | Cable de interconexión | Aplicación: Resistente a los aceites y lubricantes<br>Apropriado para interfaz: DeviceNet, CANopen<br>Conexión 1: Conector redondo, M12, Axial, Conector hembra, Codificación A, 5 polos<br>Conexión 2: Conector redondo, M12, Axial, Conector macho, Codificación A, 5 polos<br>Apantallado: Sí<br>Longitud de cable: 5.000 mm<br>Material de cubierta: PUR |

## Accesorios

### Sistema de fijación - Escuadras de fijación

|  | Código   | Denominación   | Artículo                  | Descripción  |
|--|----------|----------------|---------------------------|--|
|  | 50142900 | BT 700M.5-2SET | Set de piezas de fijación | Incluye: 2 escuadras de fijación, 1 plantilla de teach, 4 tornillos M6 x 10<br>Versión de la pieza de fijación: Montaje de escuadra<br>Fijación, lado de la instalación: Fijación pasante, orificio longitudinal en T<br>Fijación, del lado del equipo: Enroscable, Tuerca corredera<br>Tipo de pieza de fijación: Rígido<br>Material: Acero |

### Equipos de parametrización

|  | Código   | Denominación              | Artículo         | Descripción   |
|--|----------|---------------------------|------------------|---|
|  | 50121098 | SET MD12-US2-IL1.1 + Zub. | Set de diagnosis | Tensión de alimentación: CC<br>Interfaz: USB<br>Conexiones: 2 Unidad(es)<br>Índice de protección: IP 20 |

### Servicios

|  | Código  | Denominación | Artículo                          | Descripción  |
|--|---------|--------------|-----------------------------------|--|
|   | S981001 | CS10-S-110   | Asistencia en la puesta en marcha | Detalles: Realización en un lugar deseado por el cliente, duración: máx. 10 horas.<br>Condiciones: Los equipos y los cables de conexión ya están montados, precio sin incluir gastos de desplazamiento y, en su caso, de pernoctación. |
|  | S981005 | CS10-T-110   | Formación de producto             | Detalles: Lugar y contenidos tras acordarlo, duración: máx. 10 horas.<br>Condiciones: Precio sin gastos de viaje y, en su caso, de pernoctación.   |

#### Nota



Encontrará una lista con todos los accesorios disponibles en el sitio web de Leuze, en la pestaña de Descargas de la página detallada del artículo.