

技术数据表

光幕发射器

配件编号: 50128977

CSL710-T05-160.A-M12



内容

- 技术参数
- 尺寸图纸
- 电气连接
- 操作和显示
- 合适的接收器
- 产品型号描述
- 说明
- 配件



技术参数

基础数据

系列	710
工作原理	单向原理
设备类型	发射器
包含	2 件 BT-NC 滑块
应用	精确物体探测

专门设计

专门设计	交叉光束扫描
	平行光束扫描
	斜光束扫描

光学数据

检测距离	保证的检测范围
检测距离	0.1 ... 3.5 m
检测范围极限	典型检测范围
检测范围极限	0.1 ... 4.5 m
测量区长度	160 mm
光束数	32 光束
光束距离	5 mm
光源	LED, 红外线
LED 光波长	940 nm

测量数据

最小物体直径	10 mm
--------	-------

电气数据

保护电路	反极性保护
	暂态保护
	短路保护

性能数据

供电电压 U_B	18 ... 30 V, DC
剩余纹波度	0 ... 15 %, 来自 U_B
开路电流	0 ... 135 mA, 规定值涉及整套产品, 由发射器围绕接收器组成。

时序

延时	400 ms
循环时间	1.36 ms

连接

连接数量	1 光束
插头出口	直形

连接1

功能	供电电源
	同步输入
	连接到接收器
类型	接头
螺纹规格	M12
类型	插头
材料	金属
引脚数	5 个引脚
编码	A-编码

机械数据

设计	方形
尺寸 (宽 x 高 x 长)	29 mm x 35.4 mm x 233 mm
外壳材料	金属
金属外壳	铝
镜头盖材料	塑料(PMMA)
净重	300 g
外壳颜色	红色
紧固类型	槽式安装
	通过可选安装设备

操作和显示

显示类型	LED
LED 数	1 光束

环境数据

环境温度, 工作	-30 ... 60 °C
环境温度, 储藏	-40 ... 70 °C

认证

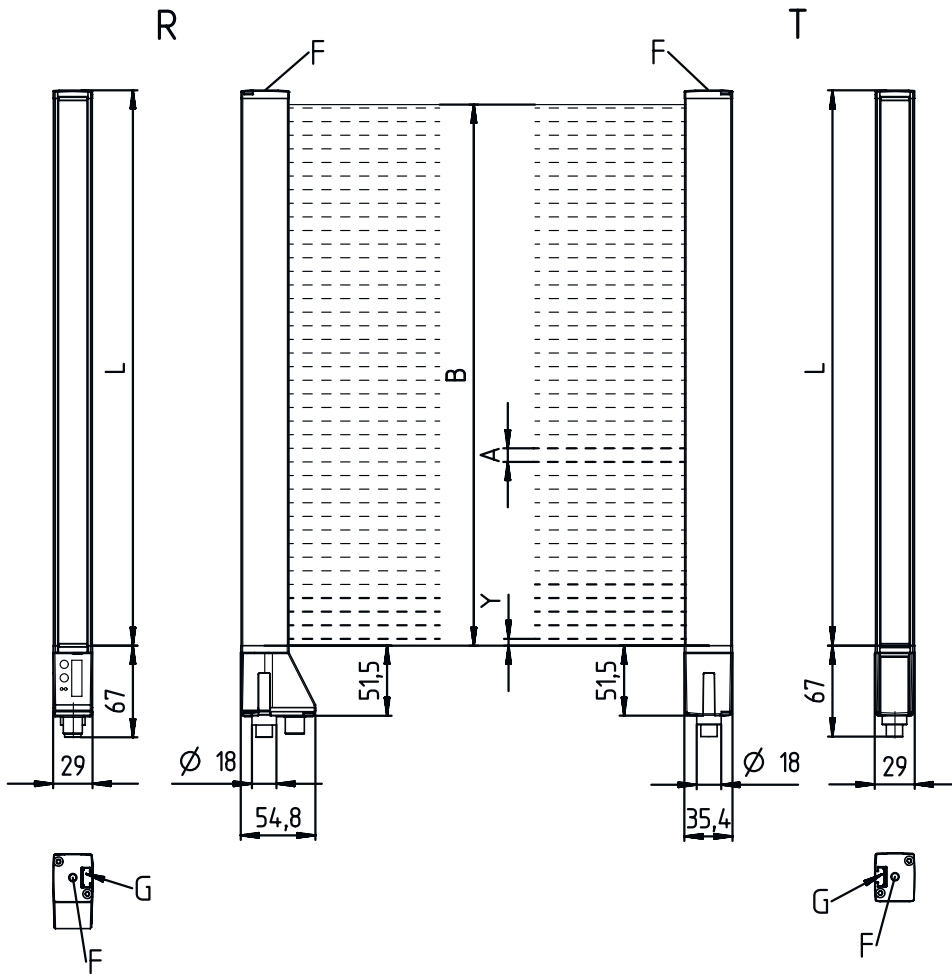
防护等级	IP 65
安全等级	III
认证	c CSA US
应用标准	IEC 60947-5-2

分类

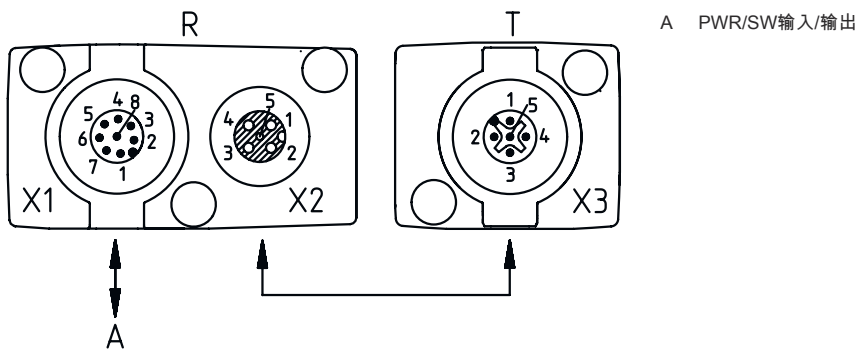
税率编号	90314990
eCl@ss 5.1.4	27270910
eCl@ss 8.0	27270910
eCl@ss 9.0	27270910
eCl@ss 10.0	27270910
eCl@ss 11.0	27270910
ETIM 5.0	EC002549
ETIM 6.0	EC002549
ETIM 7.0	EC002549

尺寸图纸

所有尺寸单位均为毫米



- | | |
|----------------|---------------|
| A 光束距离 5 mm | L 型材长度 168 mm |
| B 测量区长度 160 mm | T 发射器 |
| F 螺纹M6 | R 接收器 |
| G 固定槽 | Y |



电气连接

连接1

功能	供电电源 同步输入 连接到接收器
类型	接头
螺纹规格	M12
类型	插头
材料	金属
引脚数	5 个引脚
编码	A-编码

引脚 引脚分配

1	FE/屏蔽
2	V+
3	GND
4	RS 485 Tx+
5	RS 485 Tx-




操作和显示

LED 显示 说明

1	绿色, 常亮 关 以测量节拍闪烁绿光	透光 与接收器之间无通讯 / 等待触发器 测量频率显示
---	--------------------------	-----------------------------------

合适的接收器

	配件编号	名称	配件	说明
	50128889	CSL710-R05-160.A/ L-M12	光幕发射器	应用: 精确物体探测 专门设计: 平行光束扫描, 交叉光束扫描, 斜光束扫描 检测距离: 0.1 ... 3.5 m 可选输入/输出端: 4 光束 维护接口: IO-链接 连接: 接头, M12, 8 个引脚

产品型号描述

产品名称: CSL710-XYX-ZZZZ.A/B-CCC

CSL710	工作原理 CSL : 710 系列通断型光幕
X	功能分类 T: 发射器 R: 接收器
YY	光束距离 05: 5 mm 10: 10 mm 20: 20 mm 40: 40 mm
ZZZZ	测量区域长度 [mm], 与光束间距有关 值参见技术参数

产品型号描述

A	装备 A : 直形插口
B	接口 L : IO-Link
CCC	电气连接 M12 : M12 圆连接器

注意



所有可用设备类型列表请查阅劳易测的网站 www.leuze.com。

说明



遵守设备的使用规定！



本产品并非安全传感器，无法用于人员保护。
只能由专业人员将本产品投入运行。
请仅根据正确用途使用本产品。

针对UL应用：

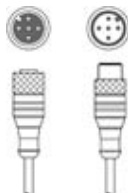


对于UL应用，按照NEC(美国国家电气规程)要求只允许在2级电路中使用。


These proximity switches shall be used with UL Listed Cable assemblies rated 30V, 0.5A min, in the field installation, or equivalent (categories: CYJV/CYJV7 or PVVA/PVVA7)

配件

连接技术 - 连接电缆

	配件编号	名称	配件	说明
	50129781	KDS DN-M12-5A-M12-5A-P3-050	连接电缆	适合接口: IO-链接, DeviceNet, CANopen 连接1: 接头, M12, 直形, 插座, A-编码, 5 个引脚 连接2: 接头, M12, 直形, 插头, A-编码, 5 个引脚 屏蔽: 是 电缆长度: 5,000 mm 护套材料: PUR

紧固系统 - 旋转架

	配件编号	名称	配件	说明
	429046	BT-2R1	支架套装	设备侧固定件: 通孔安装 装置侧固定件: 可夹紧 安装设备类型: 旋转, 360 材料: 金属, 塑料

配件

注意



所有可用配件的列表请见劳易测网站配件详细信息页面的下载选项卡。