

Technisches Datenblatt Lichttaster energetisch

Art.-Nr.: 50147999

ET5BI/4



Abbildung kann abweichen

Inhalt

- Technische Daten
- Maßzeichnungen
- Elektrischer Anschluss
- Diagramme
- Bedienung und Anzeige
- Artikelschlüssel
- Hinweise
- Weitere Informationen
- Zubehör



Technische Daten

Basisdaten

Serie	5B
Funktionsprinzip	Tast-Prinzip

Optische Daten

Betriebsreichweite	zugesicherte Reichweite
Betriebsreichweite, weiß 90%	0,002 ... 0,7 m
Betriebsreichweite, grau 18%	0,005 ... 0,4 m
Betriebsreichweite, schwarz 6%	0,01 ... 0,3 m
Grenzreichweite	0,001 ... 1 m
Grenzreichweite	typische Reichweite
Einstellbereich	40 ... 700 mm
Lichtquelle	LED, infrarot
Wellenlänge	850 nm
Sendsignalform	gepulst
LED-Gruppe	Freie Gruppe (nach EN 62471)
Art der Lichtfleckgeometrie	rund

Elektrische Daten

Schutzbeschaltung	Kurzschlusschutz Verpolschutz
-------------------	----------------------------------

Leistungsdaten

Versorgungsspannung U_B	10 ... 30 V, DC, inkl. Restwelligkeit
Restwelligkeit	0 ... 15 %, von U_B
Leerlaufstrom	0 ... 15 mA

Ausgänge

Anzahl digitaler Schaltausgänge	1 St.
---------------------------------	-------

Schaltausgänge

Spannungsart	DC
Schaltstrom, max.	50 mA
Schaltspannung	high: $\geq(U_B - 2,5V)$ low: $\leq 2,5 V$

Schaltausgang 1

Schaltelement	Transistor, PNP
Schaltprinzip	hellschaltend (dunkelschaltend durch Verpolung von U_B)

Zeitverhalten

Schaltfrequenz	900 Hz
Ansprechzeit	0,56 ms
Bereitschaftsverzögerung	300 ms

Anschluss

Anschluss 1

Funktion	Signal OUT Spannungsversorgung
Art des Anschlusses	Leitung
Leitungslänge	2.000 mm
Werkstoff Mantel	PVC
Leitungsfarbe	schwarz
Aderzahl	3 -adrig
Aderquerschnitt	0,14 mm ²

Mechanische Daten

Abmessung (B x H x L)	11 mm x 32,4 mm x 20 mm
Werkstoff Gehäuse	Kunststoff
Gehäuse Kunststoff	PC-ABS
Werkstoff Optikabdeckung	Kunststoff / PMMA
Nettogewicht	44 g
Farbe Gehäuse	rot schwarz
Art der Befestigung	über optionales Befestigungsteil Zwei M3 Gewindehülsen
Materialverträglichkeit	ECOLAB

Bedienung und Anzeige

Art der Anzeige	LED
Anzahl der LED	2 St.
Bedienelemente	Mehrgang-Spindel
Funktion des Bedienelements	Tastweiteneinstellung

Umgebungsdaten

Umgebungstemperatur Betrieb	-40 ... 60 °C
Umgebungstemperatur Lagerung	-40 ... 70 °C

Zertifizierungen

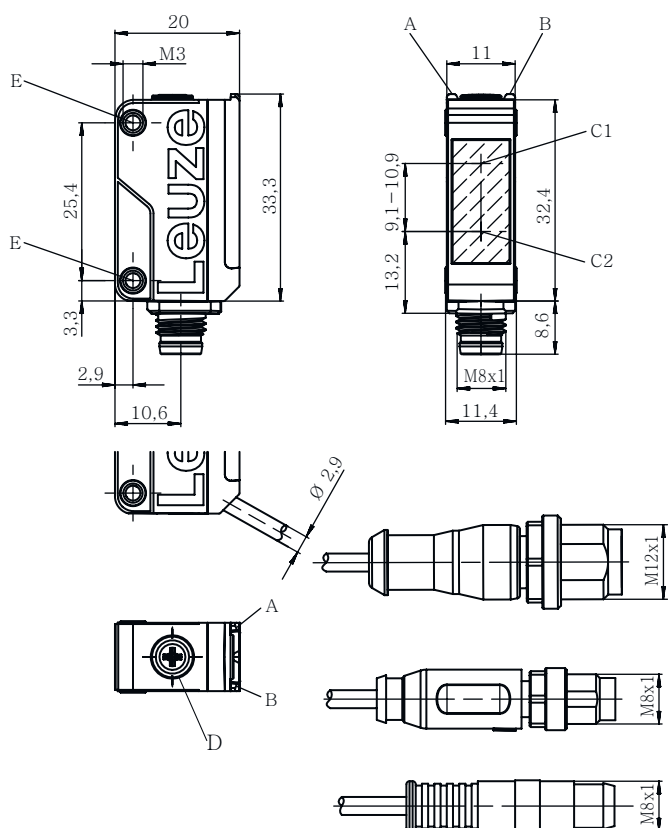
Schutzart	IP 67
Schutzklasse	III
Zulassungen	c UL US
Gültiges Normenwerk	IEC 60947-5-2

Klassifikation

Zolltarifnummer	85365019
ECLASS 5.1.4	27270904
ECLASS 8.0	27270904
ECLASS 9.0	27270904
ECLASS 10.0	27270904
ECLASS 11.0	27270904
ECLASS 12.0	27270903
ECLASS 13.0	27270903
ECLASS 14.0	27270903
ECLASS 15.0	27270903
ETIM 5.0	EC002719
ETIM 6.0	EC002719
ETIM 7.0	EC002719
ETIM 8.0	EC002719
ETIM 9.0	EC002719
ETIM 10.0	EC002719

Maßzeichnungen

Alle Maßangaben in Millimeter



- A LED grün
- B LED gelb
- C1 Empfänger
- C2 Sender
- D Tastweitereinstellung
- E Gewindehülse

Elektrischer Anschluss

Anschluss 1

Funktion	Signal OUT
	Spannungsversorgung
Art des Anschlusses	Leitung
Leitungslänge	2.000 mm
Werkstoff Mantel	PVC
Leitungsfarbe	schwarz
Aderzahl	3 -adrig
Aderquerschnitt	0,14 mm ²

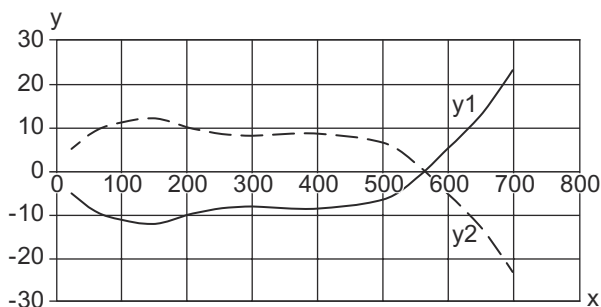
Adernfarbe

braun	V+
blau	GND
schwarz	OUT 1

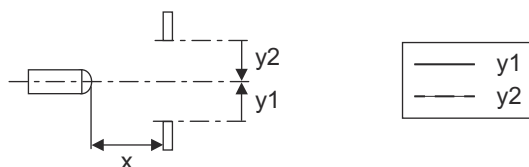
Aderbelegung

Diagramme

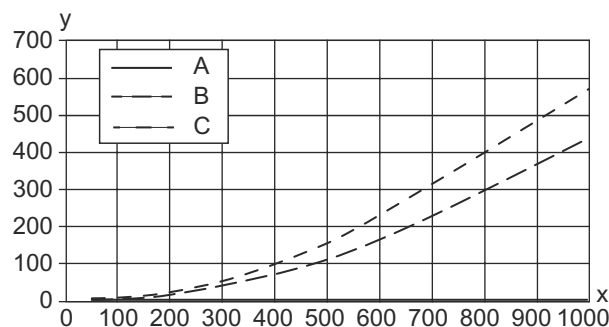
Typ. Ansprechverhalten bei 90% Remission (Einstellentfernung 200 mm)



x Tastweite [mm]
y Versatz [mm]



Typ. schwarz-weiß-Verhalten



x Tastweite [mm]
y Reduzierung der Tastweite [mm]

A weiß 90%
B grau 18%
C schwarz 6%

Bedienung und Anzeige

LED	Anzeige	Bedeutung
1	gelb, Dauerlicht	Objekt erkannt
2	grün, Dauerlicht	Betriebsbereitschaft

Artikelschlüssel

Artikelbezeichnung: AAA5B D-E.FF/GG.HH-JJ

AAA5B	Funktionsprinzip / Bauform LS5B: Einweg-Lichtschanke Sender LE5B: Einweg-Lichtschanke Empfänger PRK5B: Reflexions-Lichtschanke mit Polarisationsfilter HT5B: Reflexions-Lichttaster mit Hintergrundausbldung ET5B: Reflexions-Lichttaster energetisch
D	Lichtart entfällt: Rotlicht I: Infrarotlicht
E	Voreingestellte Tastweite (optional) entfällt: Reichweite lt. Datenblatt xxxF: voreingestellte Tastweite [mm]

Artikelschlüssel

FF	Ausstattung 1: Potentiometer 270° D: Detektion umstretchter Objekte M: Erkennung von semi transparenten Medien und transparenten Folien XL: Extra langer Lichtfleck entfällt bei Reflexions-Lichtschranken (PRK): Reichweite nicht einstellbar entfällt bei ET / HT: Tastweite einstellbar über 8-Gang-Spindel
GG	Schaltausgang / Funktion 2: NPN-Transistorausgang, hellschaltend N: NPN-Transistorausgang, dunkelschaltend 4: PNP-Transistorausgang, hellschaltend P: PNP-Transistorausgang, dunkelschaltend 9: Deaktivierungseingang (Deaktivierung mit High-Signal) X: Pin nicht belegt
HH	Elektrischer Anschluss entfällt: Leitung, Standardlänge 2000 mm, 3-adrig M8: M8 Rundsteckverbinder, 4-polig (Stecker) 200-M12: Leitung, Länge 200 mm mit M12 Rundsteckverbindung, 4-polig, axial (Stecker) 200-M8: Leitung, Länge 200 mm mit M8 Rundsteckverbindung, 4-polig, axial (Stecker) 200-M8.3: Leitung, Länge 200 mm mit M8 Rundsteckverbindung, 3-polig, axial (Stecker) 200-M8.1: Leitung, Länge 200 mm mit Snap-In, M8 Rundsteckverbindung, 4-polig (Stecker) M8.3: M8 Rundsteckverbinder, 3-polig (Stecker)
JJ	Ausführung Y1: Befestigungslöcher ohne Gewindehülse

Hinweis



☞ Eine Liste mit allen verfügbaren Gerätetypen finden Sie auf der Webseite von Leuze unter www.leuze.com.

Hinweise



Bestimmungsgemäße Verwendung beachten!



- ☞ Das Produkt ist kein Sicherheits-Sensor und dient nicht dem Personenschutz.
- ☞ Das Produkt ist nur von befähigten Personen in Betrieb zu nehmen.
- ☞ Setzen Sie das Produkt nur entsprechend der bestimmungsgemäßen Verwendung ein.

Bei UL-Applikationen:



- ☞ Nur für die Benutzung in "Class 2"-Stromkreisen
- ☞ These proximity switches shall be used with UL Listed Cable assemblies rated 30V, 0.5A min, in the field installation, or equivalent (categories: CYJV/ CYJV7 or PVVA/PVVA7)

Weitere Informationen



- Beim eingestellten Tastbereich ist eine Toleranz der Tastweite je nach Reflexionseigenschaften der Materialoberfläche möglich.
- Ansprechzeit: Für kurze Abfallzeiten wird eine ohmsche Last von ca. 5kOhm empfohlen
- Lichtquelle: Mittlere Lebensdauer 100.000h bei Umgebungstemperatur 25°C

Zubehör

Befestigungstechnik - Befestigungswinkel

	Art.-Nr.	Bezeichnung	Artikel	Beschreibung
	50118542	BT 200M.5	Haltewinkel	Ausführung des Befestigungsteils: Winkel L-Form Befestigung, anlagenseitig: Durchgangsbefestigung Befestigung, geräteseitig: schraubbar, für M3-Schrauben geeignet Art des Befestigungsteils: justierbar Werkstoff: Edelstahl
	50124651	BT 205M-10SET	Set Befestigungsteil	Ausführung des Befestigungsteils: Winkel L-Form Befestigung, anlagenseitig: Durchgangsbefestigung Befestigung, geräteseitig: schraubbar Art des Befestigungsteils: starr Werkstoff: Metall

Befestigungstechnik - Rundstangenbefestigungen

	Art.-Nr.	Bezeichnung	Artikel	Beschreibung
	50117829	BTP 200M-D12	Montagesystem	Ausführung des Befestigungsteils: Schutzhaube Befestigung, anlagenseitig: für Rundstange 12 mm Befestigung, geräteseitig: schraubbar Art des Befestigungsteils: klemmbar, justierbar, drehbar 360° Werkstoff: Metall
	50117255	BTU 200M-D12	Montagesystem	Ausführung des Befestigungsteils: Montagesystem Befestigung, anlagenseitig: für Rundstange 12 mm, Blechklemmbefestigung Befestigung, geräteseitig: schraubbar, für M3-Schrauben geeignet Art des Befestigungsteils: klemmbar, drehbar 360°, justierbar Werkstoff: Metall

Hinweis



↪ Eine Liste mit allen verfügbaren Zubehörartikeln finden Sie auf der Webseite von Leuze im Download-Tab der Artikeldetailseite.