

기술 데이터 시트

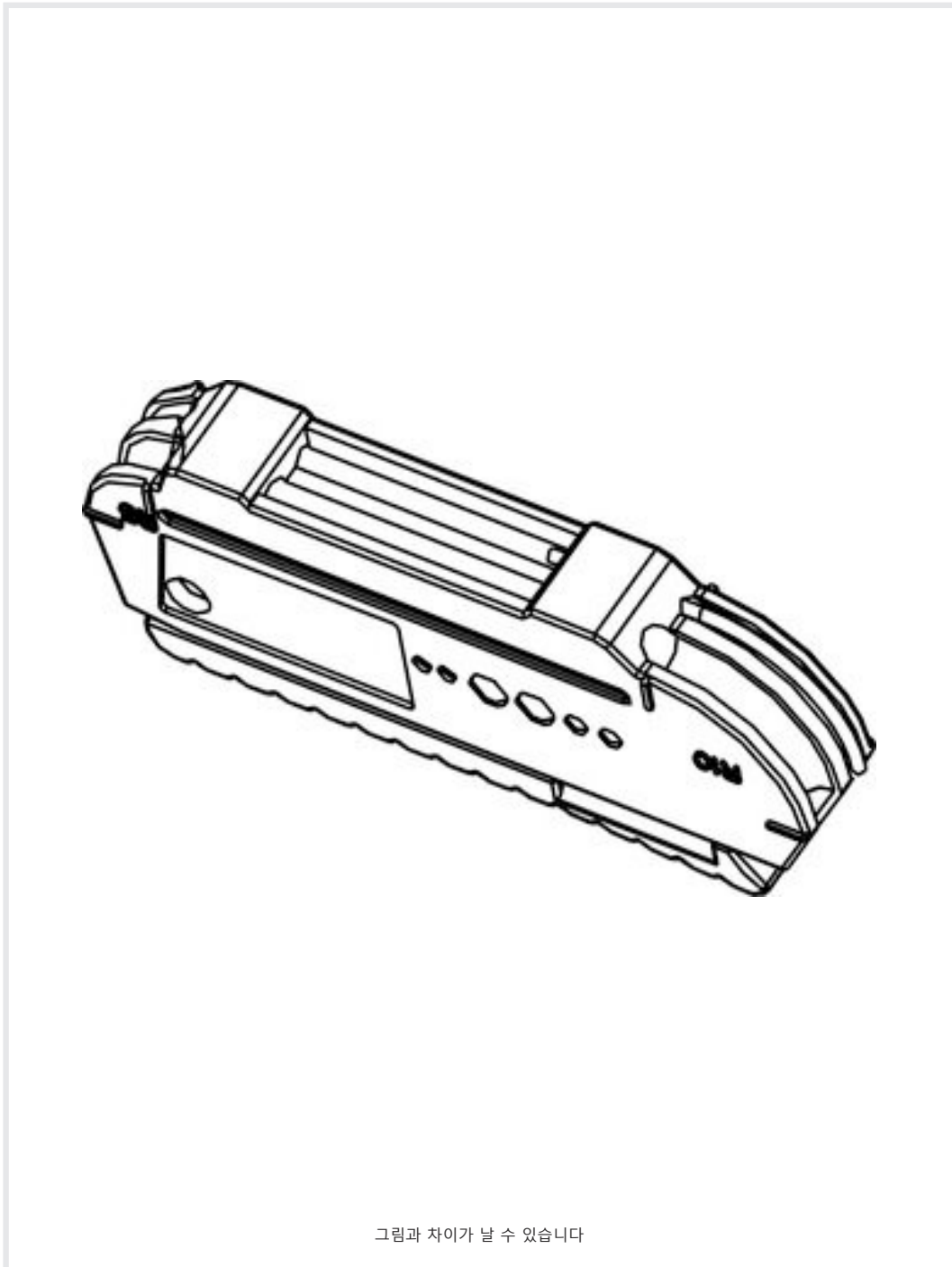
공구

품목 번호: 50117785

KLC-4530

내용

- 기술 데이터



기술 데이터

기본 데이터

종류	절단 공구
적합한 적용 대상:	KF
	KFX

기술 데이터

순중량	59 g
-----	------

분류

HS 번호	90139080
ECLASS 5.1.4	21049090
ECLASS 8.0	21049090
ECLASS 9.0	21040222
ECLASS 10.0	21049090
ECLASS 11.0	21049090
ECLASS 12.0	21049090
ECLASS 13.0	21049090
ECLASS 14.0	21049090
ECLASS 15.0	21049090
ECLASS 16.0	21049090
ETIM 5.0	EC000163
ETIM 6.0	EC000163
ETIM 7.0	EC000163
ETIM 8.0	EC000163
ETIM 9.0	EC000163
ETIM 10.0	EC000163
UNSPSC 26.08	27110000