

技术数据表

安全光幕接收器

配件编号: 68003206

MLC530R20-600



内容

- 技术参数
- 尺寸图纸
- 电气连接
- 接线图
- 操作和显示
- 合适的发射器
- 产品型号描述
- 说明
- 配件



技术参数

基础数据

系列	MLC 500
设备类型	接收器
包含	2 件 BT-NC 滑块
应用	手部保护

功能

功能包	扩展型
功能	1-束-公差 固定消隐 MaxiScan 传输通道切换 启动/重启联锁装置 (RES) 定时控制的2个传感器屏蔽 局部屏蔽 接触器监控(EDM) 无公差固定消隐 无公差固定消隐, 运行中可激活/取消 浮动/固定消隐组合, 运行中可切换至"固定消隐"模式 浮动消隐, 运行中可切换至"固定消隐"模式 通过布线配置 降低分辨率, 运行中可切换至"固定消隐"模式 集成"接触式安全回路" 集成"电子安全开关输出"

特性参数

类型	4, IEC/EN 61496
SIL	3, IEC 61508
SILCL	3, IEC/EN 62061
性能等级 (PL)	e, EN ISO 13849-1
PFH _D	7.73E-09 每小时
使用寿命T _M	20 年, EN ISO 13849-1
等级	4, EN ISO 13849

保护区域数据

分辨率	20 mm
保护区高度	600 mm

光学数据

同步	发射器和接收器之间, 光学的
----	----------------

电气数据

保护电路	短路保护 过压保护
------	--------------

性能数据

供电电压 U _B	24 V, DC, -20 ... 20 %
最大电流消耗	150 mA
保险丝	2 A 半时间间隔

输入端

数字开关量输入数	3 个
----------	-----

开关量输入

类型	数字开关量输入
最小开关电压高	18 V
最大开关电压低	2.5 V
典型开关电压	22.5 V
电压类型	DC

输出

安全输出回路数(OSSD)	2 个
---------------	-----

安全开关量输出

类型	安全开关量输出 OSSD
最小开关电压高	18 V
最大开关电压低	2.5 V
典型开关电压	22.5 V
电压类型	DC
最大电流负荷	380 mA
负载电感	2,000 µH
负荷能力	0.3 µF
最大剩余电流	0.2 mA
典型剩余电流	0.002 mA
电压降	1.5 V

安全开关量输出1

配置	连接1, 引脚5
开关元件	晶体管, PNP

安全开关量输出2

配置	连接1, 引脚6
开关元件	晶体管, PNP

时序

响应时间	12 ms
重启延迟时间	100 ms

连接

接口数量	1 个
------	-----

连接1

功能	机器接口
类型	接头
螺纹规格	M12
材料	金属
引脚数	8 个引脚

电缆性质

允许的典型导线截面	0.25 mm ²
最大连接电缆长度	100 m
允许的最大负载线路电阻	200 Ω

技术参数

机械参数

尺寸 (宽 x 高 x 长)	29 mm x 666 mm x 35.4 mm
外壳材料	金属
金属外壳	铝
镜头盖材料	塑料(PMMA)
端盖材料	压铸锌
净重	750 g
外壳颜色	黄色, RAL 1021
紧固类型	安装支架 槽式安装 设备防护立柱上安装 转座

操作和显示

显示类型	7段显示器 LED
LED数	3个

环境数据

环境温度, 工作	-30 ... 55 °C
环境温度, 储藏	-30 ... 70 °C
相对空气湿度 (无冷凝)	0 ... 95 %

认证

防护等级	IP 65
安全等级	III
认证	c TÜV NRTL US c UL US KCs TÜV Süd
抗振强度	50 m/s ²
抗冲击强度	100 m/s ²
美国专利	US 6,418,546 B

分类

税率编号	85365019
ECLASS 5.1.4	27272704
ECLASS 8.0	27272704
ECLASS 9.0	27272704
ECLASS 10.0	27272704
ECLASS 11.0	27272704
ECLASS 12.0	27272704
ECLASS 13.0	27272704
ECLASS 14.0	27272704
ECLASS 15.0	27272704
ETIM 5.0	EC002549
ETIM 6.0	EC002549
ETIM 7.0	EC002549
ETIM 8.0	EC002549
ETIM 9.0	EC002549
ETIM 10.0	EC002549

尺寸图纸

所有尺寸单位均为毫米

计算有效保护高度 $H_{PFE} = H_{PFN} + B + C$



H_{PFE} 有效保护区域高度 = 617 mm

H_{PFN} 标称保护高度 = 600 mm

A 总高度 = 666 mm

B 7 mm

C 10 mm

R 有效保护高度 H_{PFE} 超过光学范围，到达R圆的外缘。

电气连接

连接1

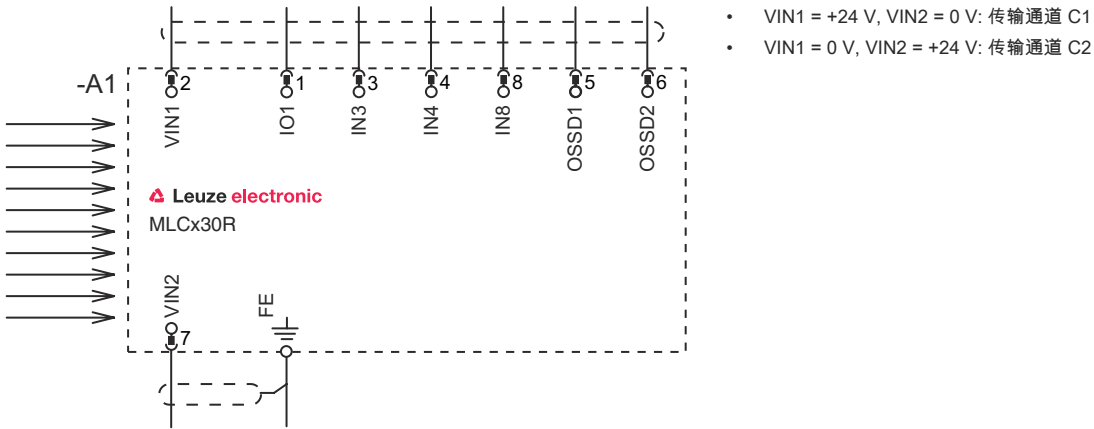
功能	机器接口
类型	接头
螺纹规格	M12
类型	插头
材料	金属
引脚数	8 个引脚
编码	A-编码
接头外壳	FE/屏蔽

引脚	引脚分配	芯线颜色
1	IO1	白色
2	VIN1	棕色
3	IN3	绿色
4	IN4	黄色
5	OSSD1	灰色
6	OSSD2	粉红
7	VIN2	蓝色
8	IN8	红色

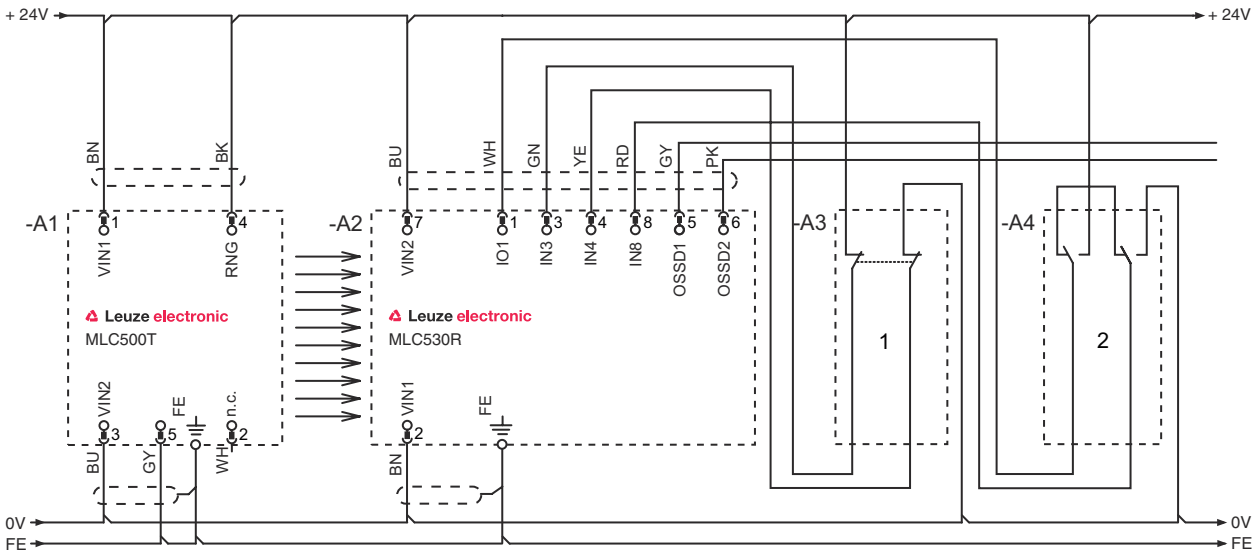


接线图

接收器接线图



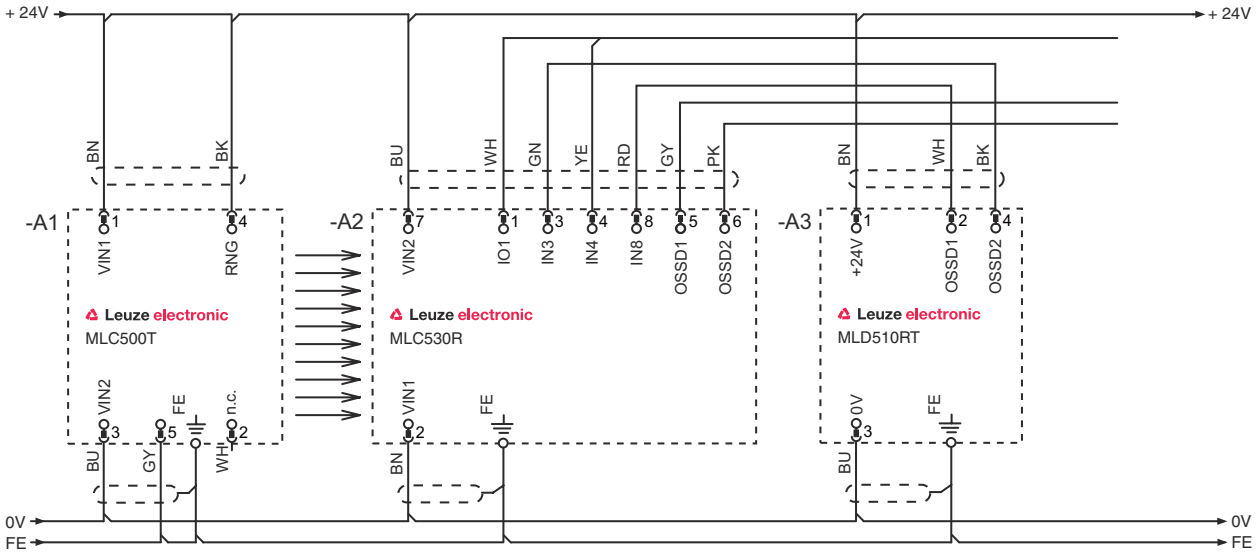
运行模式1：联接了限位开关的接线示例，用于监控固定消隐的机器部件



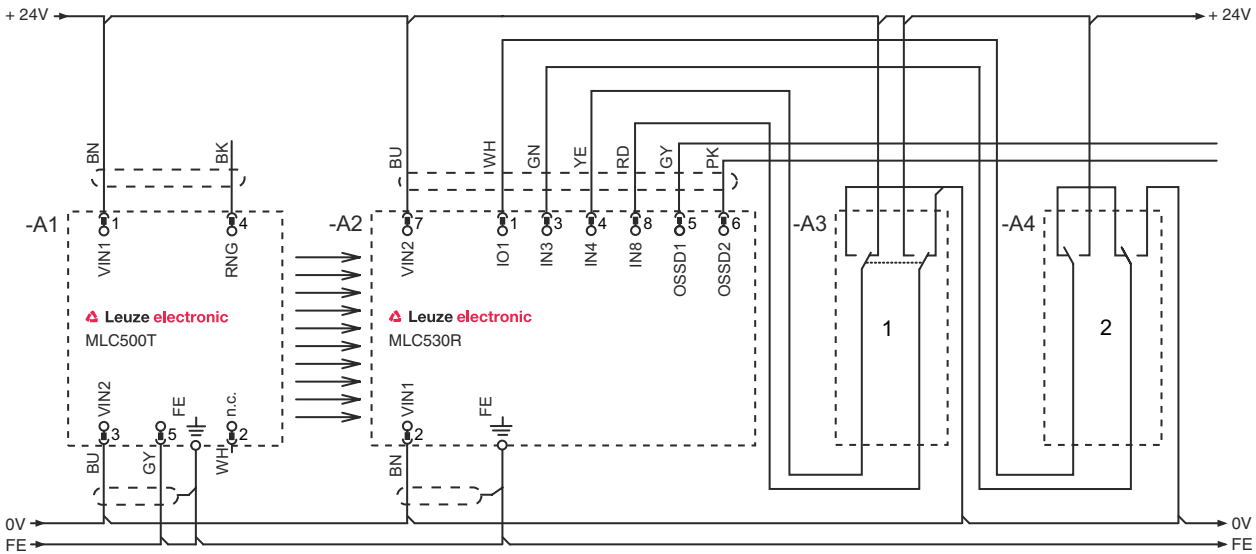
- 1 联接的安全传感器，如安全门开关
- 2 用于记忆输入的钥匙开关 ("记忆钥匙开关")

接线图

运行模式2：联接了电子安全开关输出端的接线示例，用于门禁和危险区域组合防护



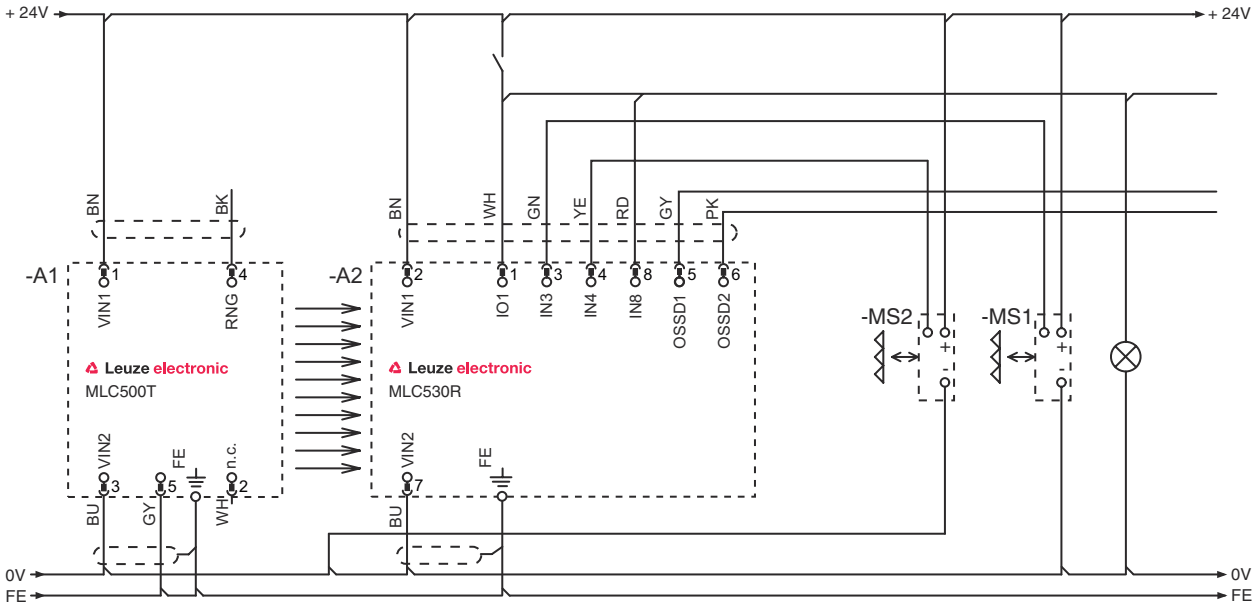
运行模式3：带触点式限位开关（用于监控消隐物体）和转换开关（用于切换功能组FG1和FG2）的接线示例



- 1 用于切换功能组 FG1 和 FG2 的转换钥匙开关
- 2 用于记忆输入消隐区块的钥匙开关

接线图

运行模式4：定时双传感器屏蔽的接线示例



操作和显示

LED	显示	说明
1	关	设备关闭
	红色, 长亮	OSSD关
	红色, 闪烁, 1 Hz	外部故障
	红色, 闪烁, 10 Hz	内部故障
	绿色, 闪烁, 1 Hz	OSSD开, 弱信号
	绿色, 长亮	OSSD开
2	关	RES 停止或激活并解锁或锁定RES, 保护区中断
	黄色, 长亮	激活 RES并锁定, 同时保持解锁待机状态 - 保护区解锁并且必要时接通串联传感器
	黄色, 闪烁	上级安全电路打开
	黄色, 闪烁 (1x 或 2x)	切换至上级安全电路
3	关	无专用功能 (消隐, 屏蔽, 等) 激活
	蓝, 长亮	保护区参数 (消隐) 正确示教
	蓝色, 闪烁, 1 Hz	屏蔽激活
	蓝色, 瞬闪	需要示教保护区参数或屏蔽-冲击, 或屏蔽超越功能激活
	蓝色, 闪烁, 10 Hz	保护区参数示教错误

合适的发射器

配件编号	名称	配件	说明
68000206	MLC500T20-600	安全光幕发射器	分辨率: 20 mm 保护区高度: 600 mm 检测范围: 0 ... 15 m 连接: 接头, M12, 金属, 5 个引脚

产品型号描述

产品名称: MLCxyy-za-hhhhei-ooo

MLC 安全光幕

x	系列 3: MLC 300 5: MLC 500
yy	功能分类 00: 发射器 01: 发射器 (AIDA) 02: 带测试输入端的发射器 10: 基本型接收器 - 自动重启 11: 基本型接收器 - 自动重启 (AIDA) 20: 标准型接收器 - 可选择EDM/RES 30: 扩展型接收器消隐/屏蔽或者门控 35: 扩展型接收器 - 门控
z	设备类型 T: 发射器 R: 接收器
a	分辨率 14: 14 mm 20: 20 mm 30: 30 mm 40: 40 mm 90: 90 mm
hhhh	保护区高度 150 ... 3000: 从150 mm至3000 mm
e	Host/Guest (可选) H: Host MG: Middle Guest G: Guest
i	接口(可选) /A: AS-i
ooo	选项 /V: 高度防振 EX2: 防爆 (区域2 + 22) SPG: Smart Process Gating SPG RR: 智能工艺门控 - 降低分辨率

注意

所有可用设备类型列表请查阅劳易测的网站 www.leuze.com。

说明




遵守设备的使用规定!




- 只能由专业人员将本产品投入运行。
- 请仅根据正确用途使用本产品。

配件

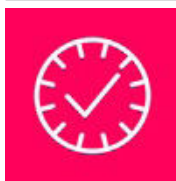
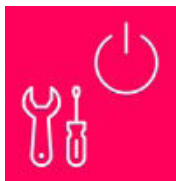
连接技术 - 连接电缆

	配件编号	名称	配件	说明
	50135128	KD S-M12-8A-P1-050	连接电缆	连接1: 接头, M12, 直形, 插座, A-编码, 8 个引脚 圆接头, LED: 否 连接2: 开口端 有屏蔽: 是 电缆长度: 5,000 mm 护套材料: PUR

紧固系统 - 转座

	配件编号	名称	配件	说明
	429393	BT-2HF	支架套装	设备侧固定件: 通孔安装 装置侧固定件: 可夹紧 安装设备类型: 旋转, 360 材料: 金属, 塑料

服务

	配件编号	名称	配件	说明
	S981050	CS40-I-140	安全检验	详细信息: 根据当前标准和指令检查安全光栅应用。接收设备数据和机器数据存入数据库。设置每项应用的检测记录。 条件: 必须可以停止机器, 必须保证客户的员工提供支持以及劳易测员工可以接近机器。
	S981046	CS40-S-140	调试支持	详细信息: 用于安全设备, 包括停止时间测量器和初步检查。 条件: 设备和连接电缆已安装, 价格不包含差旅费和必要时所需的住宿费。

注意



所有可用配件的列表请见劳易测网站配件详细信息页面的下载选项卡。