

Technisches Datenblatt Stationärer 2D-Codeleser

Art.-Nr.: 50136773

DCR55M2/UB-1800-S6

Inhalt

- Technische Daten
- Maßzeichnungen
- Elektrischer Anschluss
- Diagramme
- Hinweise



Abbildung kann abweichen



Technische Daten

Basisdaten

Serie	DCR 55
Chip	CMOS (Rolling Shutter)

Funktionen

Softwarefunktionen	Lesen von 1D Codes Lesen von 2D Codes
--------------------	--

Lesedaten

Codearten lesbar	2/5 Hong Kong 2/5 Interleaved 2/5 NEC 2/5 Straight Australian Post Aztec BC412 Canada Post Codabar Codablock F Code 11 Code 128 Code 32 Code 39 Code 49 Code 93 Data Matrix Code EAN/UPC GS1 Databar HanXin Intelligent Mail Japan Post KIX Code Korea Post QR-Code
------------------	---

Optische Daten

Lesedistanz	30 ... 425 mm
LED-Gruppe	Freie Gruppe (nach EN 62471:2008)
Auflösung Kamera horizontal	1.280 px
Auflösung Kamera vertikal	960 px
Modulgröße	0,127 ... 0,528 mm

Elektrische Daten

Leistungsdaten

Versorgungsspannung U_B	4,75 ... 5,25 V, DC
Stromaufnahme, max.	425 mA

Schnittstelle

Art	USB
USB	
Funktion	Prozess
Spezifikation	USB 2.0
Betriebsart	COM-Port-Emulation Tastatur-Emulation

Anschluss

Anzahl Anschlüsse	1 St.
-------------------	-------

Anschluss 1

Funktion	Datenschnittstelle Spannungsversorgung
Art des Anschlusses	Leitung mit USB-Stecker
Leitungslänge	1.800 mm
Werkstoff Mantel	PUR
Leitungsfarbe	schwarz

Mechanische Daten

Bauform	kubisch
Abmessung (B x H x L)	31,5 mm x 20 mm x 40,3 mm
Werkstoff Gehäuse	Metall
Gehäuse Metall	Aluminium-Druckguss
Werkstoff Optikabdeckung	Kunststoff
Nettogewicht	89 g
Farbe Gehäuse	rot silber
Art der Befestigung	Befestigungsgewinde

Bedienung und Anzeige

Art der Anzeige	LED
Art der Konfiguration/Parametrierung	Software

Umgebungsdaten

Umgebungstemperatur Betrieb	0 ... 50 °C
Umgebungstemperatur Lagerung	-20 ... 60 °C
Relative Luftfeuchtigkeit (nicht kondensierend)	10 ... 90 %

Zertifizierungen

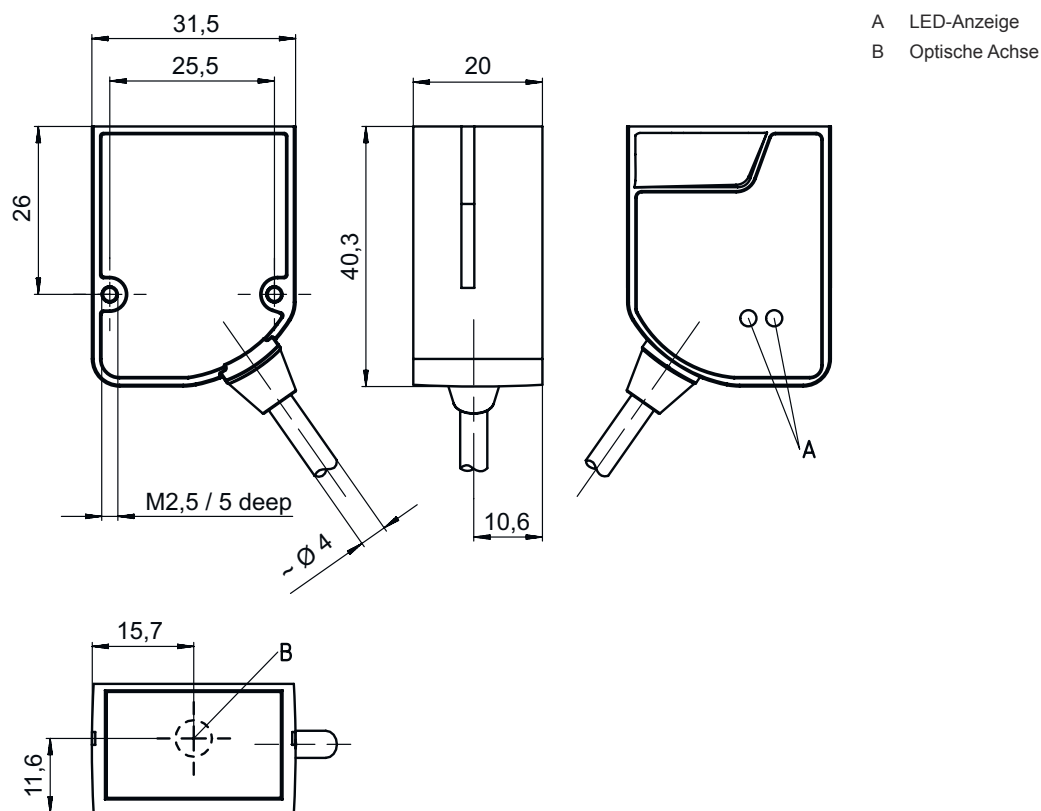
Schutzart	IP 54
Zulassungen	c UL US FCC RoHS
Prüfverfahren EMV nach Norm	EN 61326-1

Klassifikation

Zolltarifnummer	84719000
ECLASS 5.1.4	27280103
ECLASS 8.0	27280103
ECLASS 9.0	27280103
ECLASS 10.0	27280103
ECLASS 11.0	27280103
ECLASS 12.0	27280103
ECLASS 13.0	27280103
ECLASS 14.0	27280103
ECLASS 15.0	27280103
ETIM 5.0	EC002550
ETIM 6.0	EC002999
ETIM 7.0	EC002999
ETIM 8.0	EC002999
ETIM 9.0	EC002999
ETIM 10.0	EC002999

Maßzeichnungen

Alle Maßangaben in Millimeter

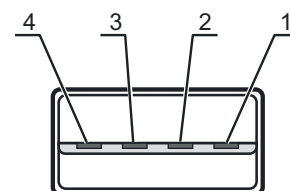


Elektrischer Anschluss

Anschluss 1

Funktion	Datenschnittstelle Spannungsversorgung
Art des Anschlusses	Leitung mit USB-Stecker
Leitungslänge	1.800 mm
Werkstoff Mantel	PUR
Leitungsfarbe	schwarz
Steckertyp	USB 2.0 Standard-A

Pin	Pinbelegung
1	V+
2	DATA-
3	DATA+
4	GND



Diagramme

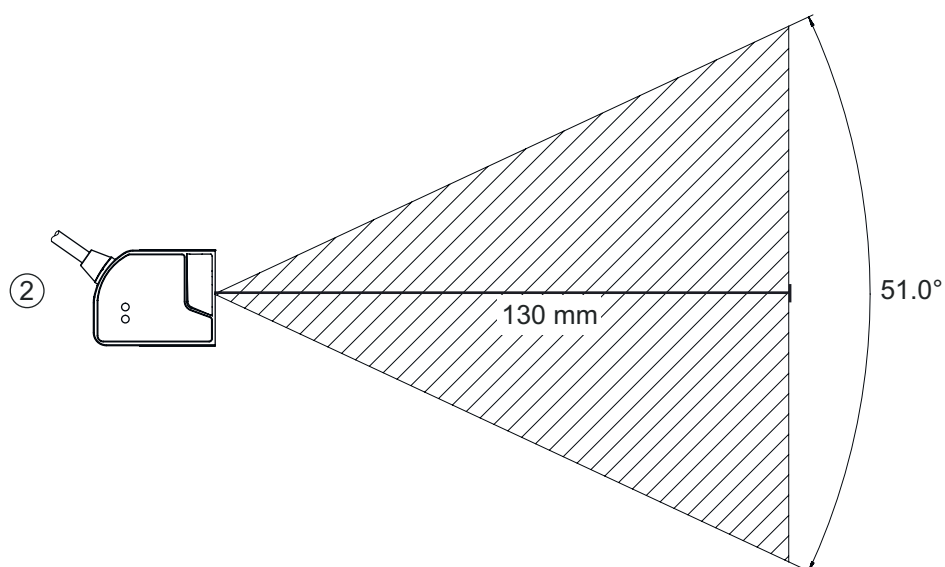
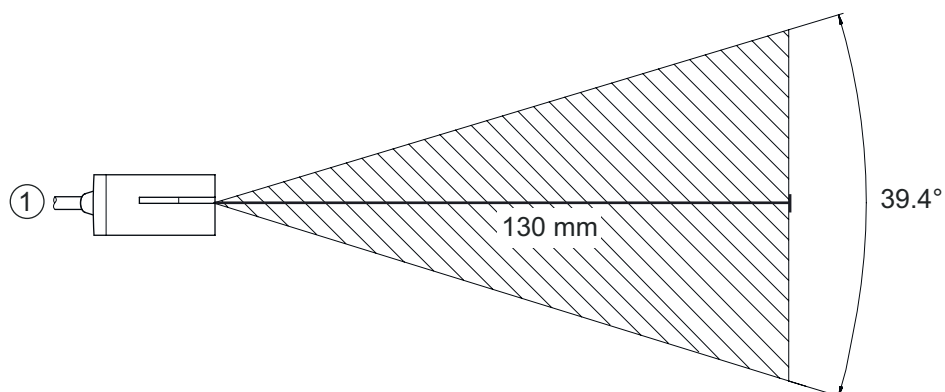
Leseabstände

A	B	
Code 39 / 0,190mm (7,5mil)	50 (2,0)	245 (9,6)
GS1 Databar / 0,267mm (10,5mil)	35 (1,4)	225 (8,9)
UPC / 0,330mm (13mil)	40 (1,5)	370 (14,6)
PDF417 / 0,147mm (5,8mil)	85 (3,3)	155 (6,1)
PDF417 / 0,170mm (6,7mil)	65 (2,6)	175 (6,9)
Data Matrix / 0,127mm (5mil)	75 (3,0)	90 (3,5)
Data Matrix / 0,160mm (6,3mil)	70 (2,8)	135 (5,3)
Data Matrix / 0,254mm (10mil)	50 (2,0)	205 (8,1)
Data Matrix / 0,528mm (20,8mil)	30 (1,2)	425 (16,7)

A Codetyp / Auflösung mm

B Leseabstand [mm] ([inch])

Lesefeld



- 1 Lesefeld, seitlich
- 2 Lesefeld, Draufsicht

Hinweise



Bestimmungsgemäße Verwendung beachten!



- ⌘ Das Produkt ist kein Sicherheits-Sensor und dient nicht dem Personenschutz.
- ⌘ Das Produkt ist nur von befähigten Personen in Betrieb zu nehmen.
- ⌘ Setzen Sie das Produkt nur entsprechend der bestimmungsgemäßen Verwendung ein.