

Technisches Datenblatt

Objektiv

Art.-Nr.: 50148545

Lens S-M12-16F4



Inhalt

- Technische Daten
- Maßzeichnungen
- Diagramme

Technische Daten

Basisdaten

Geeignet für	DCR 1048i IVS 1048i
--------------	------------------------

Optische Daten

Arbeitsbereich	300 ... 1.300 mm
Brennweite	16 mm
Objektivanschluss	S-Mount
Blendenzahl (F)	4
Blendentyp	fix
Wellenlänge	400 ... 950 nm
Auflösung	2 Megapixel
Sensorgröße	1 / 3"
Hauptebene objektseitig	14,84 mm
Hauptebene bildseitig	15,93 mm
Öffnungswinkel objektseitig	21,3 °
Öffnungswinkel bildseitig	14,64 °

Mechanische Daten

Bauform	zylindrisch
Gewindegröße	M12 x 0,5 mm
Farbe Gehäuse	schwarz

Umgebungsdaten

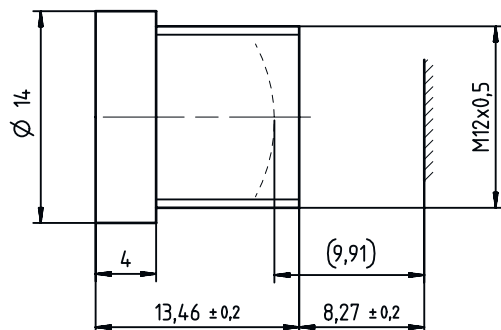
Umgebungstemperatur Betrieb	-20 ... 60 °C
-----------------------------	---------------

Klassifikation

Zolltarifnummer	90021900
ECLASS 5.1.4	27310203
ECLASS 8.0	27310203
ECLASS 9.0	27310203
ECLASS 10.0	27273603
ECLASS 11.0	27273603
ECLASS 12.0	27273603
ECLASS 13.0	27273603
ECLASS 14.0	27273603
ECLASS 15.0	27273603
ETIM 5.0	EC002498
ETIM 6.0	EC003015
ETIM 7.0	EC003015
ETIM 8.0	EC003015
ETIM 9.0	EC003015
ETIM 10.0	EC003015

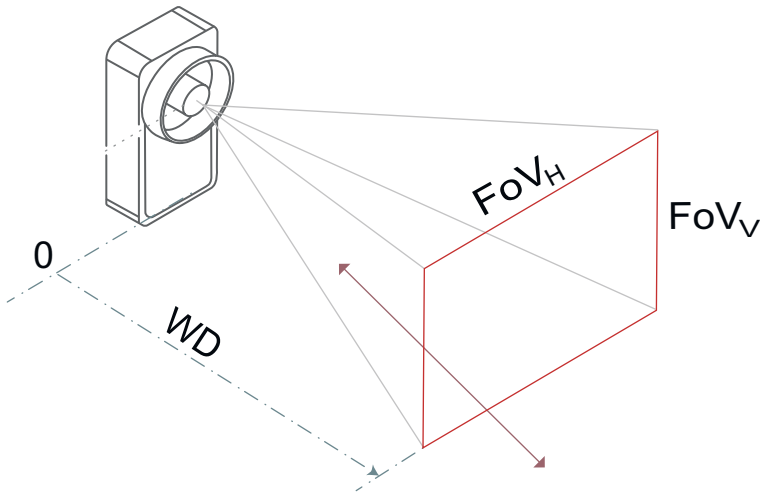
Maßzeichnungen

Alle Maßangaben in Millimeter



Diagramme

Schärfentiefe und Sichtfeld



Schärfentiefe

A	B	C
300	304	325
400	396	434
500	487	545
600	575	658
700	662	774
800	747	894
900	831	1.016
1.000	913	1.140
1.100	993	1.269
1.200	1.072	1.400
1.300	1.149	1.535

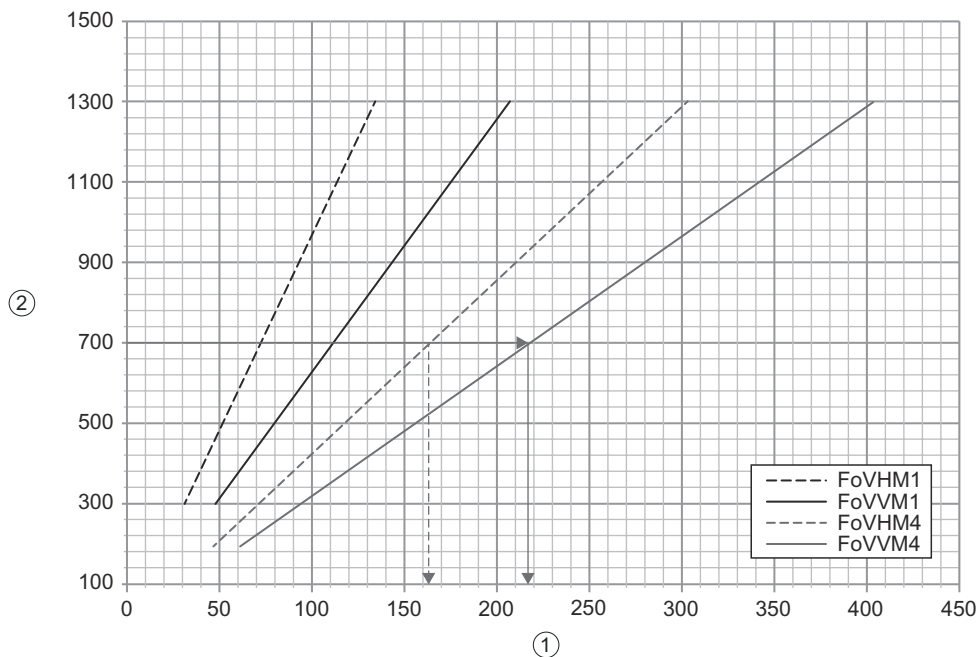
A Arbeitsabstand WD [mm]
 B Nahbereich
 C Fernbereich
 - Die Schärfentiefe DoF (engl.: depth of field) ist der Bereich, innerhalb dem sich das Objekt von der Kamera entfernen oder nähern kann, ohne unscharf dargestellt zu werden.
 - Die Schärfentiefe hängt ab von der Objektivblende, vom Abstand zum Prüfobjekt, von der Objektivbrennweite und der Pixelgröße der Kamera.
 - Bitte beachten: Bei der Berechnung wird die doppelte Pixelgröße als zulässige Unschärfe verwendet.
 Beispiel: Das Objekt sollte einen WD Bereich von 662 bis 774 mm haben.
 mm

Sichtfeld / Field of view (FoV)

A	B		C	
	FoV _H	FoV _V	FoV _H	FoV _V
300	47	31	93	69
400	63	41	124	93
500	79	52	155	116
600	95	62	186	139
700	111	72	217	163
800	127	83	248	186
900	143	93	279	209
1.000	158	103	310	232
1.100	174	114	341	256
1.200	190	124	372	279
1.300	206	134	403	302

A Arbeitsabstand WD [mm]
 B Varianten mit niedriger Auflösung (-M1)
 C Varianten mit hoher Auflösung (-M4)
 - Das Sichtfeld (FoV) ist der Bereich, den der Sensor von seiner Umgebung erfassen kann.
 - Es hängt von der Größe des Imagers und seiner Auflösung, der Brennweite des Objektivs und dem Abstand des Sensors zum Objekt ab.
 Beispiel: Das FoV beträgt 111 x 83 mm für Geräte mit niedrigerer Auflösung (-M1) und 217 x 163 mm für Geräte mit hoher Auflösung (-M4).
 mm

Diagramme



- 1 Abmessungen [mm]
- 2 Arbeitsabstand WD [mm]

Modulgröße [mm]

A	B	C
300	0,15	0,2
400	0,2	0,25
500	0,2	0,3
600	0,25	0,4
700	0,3	0,45
800	0,35	0,5
900	0,4	0,55
1.000	0,45	0,6
1.100	0,45	0,7
1.200	0,5	0,75
1.300	0,55	0,8

- A Arbeitsabstand WD [mm]
- B Barcodes
- C 2D-Codes