

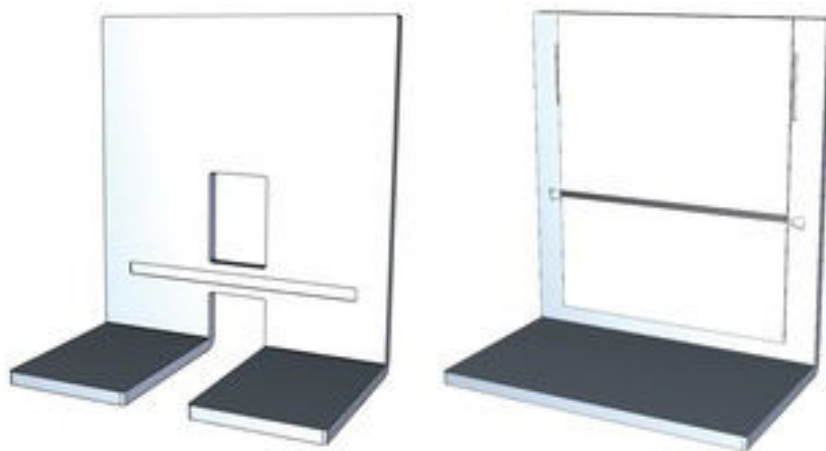
Scheda tecnica dati Ausilio di allineamento

Cod. art.: 50143109

BT ARH 46C.DL

Contenuto

- Dati tecnici
- Disegni quotati



La figura può variare

Dati tecnici

Dati di base

Tipo	Ausilio di allineamento per l'allineamento rapido e riproducibile dell'RK46C.DL sopra il nastro trasportatore. Per un funzionamento affidabile, l'RK46C.DL deve essere sempre allineato con questo ausilio di allineamento
Idoneo per	RK46C.DL

Dati meccanici

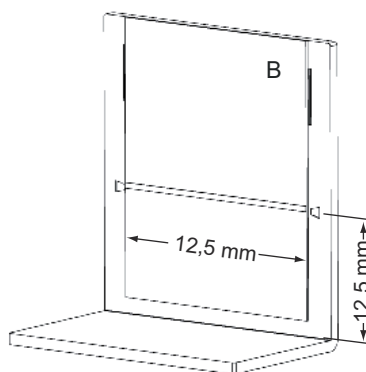
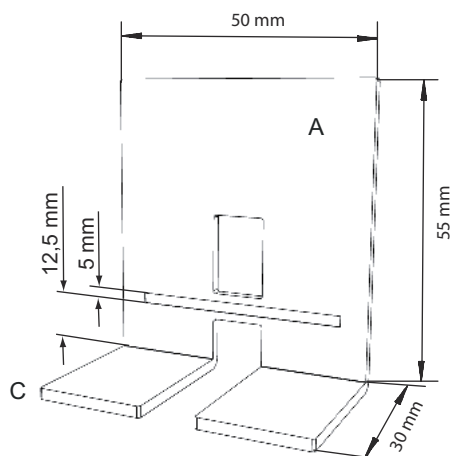
Peso netto	68 g
-------------------	------

Classificazione

Voce tariffaria doganale	83024900
ECLASS 5.1.4	27279210
ECLASS 8.0	27279210
ECLASS 9.0	27273607
ECLASS 10.0	27273607
ECLASS 11.0	27273607
ECLASS 12.0	27273607
ECLASS 13.0	27273607
ECLASS 14.0	27273607
ECLASS 15.0	27273607
ECLASS 16.0	27273607
ETIM 5.0	EC002498
ETIM 6.0	EC003015
ETIM 7.0	EC003015
ETIM 8.0	EC003015
ETIM 9.0	EC003015
ETIM 10.0	EC003015
UNSPSC 26.08	31242100

Disegni quotati

Tutte le dimensioni in millimetri



- A Angolo ausilio di allineamento vicino
- B Angolo ausilio di allineamento lontano, con pellicola altamente riflettente
- C Spessore della lamiera: 3 mm