

Technisch gegevensblad Optische afstandssensor

Art.-nr.: 50122319

ODSL 30/V-30M Ex d



Afbeelding kan afwijken

Inhoud

- Technische gegevens
- Maattekeningen
- Elektrische aansluiting
- Opmerkingen



CDRH



Technische gegevens

Basisgegevens

Serie	30
Type tastsysteem	tegen object

Speciale uitvoering

Speciale uitvoering	Ex-beveiligd
---------------------	--------------

Optische gegevens

Straalverloop	gecollimeerd
Lichtbron	Laser, Rood
Golflengte	655 nm
Laserklasse	2, IEC/EN 60825-1:2014
Zendsignaalvorm	gepulst
Lichtvlek grootte [bij sensorafstand]	6 mm [10.000 mm]
Type lichtvlekgeometrie	ronde

Meetgegevens

Meetbereik (6 ... 90 % remissie)	200 ... 30.000 mm
Resolutie	1,0 mm
Nauwkeurigheid, zone dichtbij	2 % (+/-) zonder referentiëring / 1 % (+/-) met referentiëring (bij meetbereik tot 2,5 m)
Nauwkeurigheid, afstandsbereik	1 % (+/-) zonder referentiëring / 1 % (+/-) met referentiëring (bij meetbereik tot 5 ... 30 m)
Reproduceerbaarheid (3 sigma)	2 mm
Temperatuurdrift	0 ... 0,5 mm/K
Referentiëring	Ja
Optisch afstandmeetprincipe	Fasemeting

Elektrische gegevens

Bluscircuit	Kortsluitbeveiliging Ompoolbeveiliging
-------------	---

Prestatiegegevens

Voedingsspanning U_B	18 ... 30 V, DC
Restdrempel	0 ... 15 %, van U_B
Nullaststroom	0 mA

Ingangen

Aantal digitale schakelingen	1 St.
------------------------------	-------

Schakelingen

Digitale schakeling 1

Functie	programmeerbaar
---------	-----------------

Digitale schakeling 2

Functie	programmeerbaar
---------	-----------------

Uitgangen

Aantal analoge uitgangen	2 St.
Aantal digitale schakeluitgangen	1 St.

Analoge uitgangen

Analoge uitgang 1

Type	Stroom
------	--------

Analoge uitgang 2

Schakeluitgangen

Schakelspanning	high: $\geq(U_B-2V)$
-----------------	----------------------

Schakeluitgang 1

Schakelement	Transistor, Push-pull
--------------	-----------------------

Tijdgedrag

Aanspreektijd	30 ... 100 ms
Gereedheidsvertraging	1.000 ms

Aansluiting

Aantal aansluitingen	1 St.
----------------------	-------

Aansluiting 1

Functie	Signaal IN Signaal OUT Spanningsvoorziening
Type aansluiting	Kabel
Kabellengte	15.000 mm
Kabelkleur	zwart
Aantal aders	8 -draads

Mechanische gegevens

Bouwworm	hoekig
Afmeting (b x h x l)	135 mm x 143 mm x 290 mm
Materiaal behuizing	Metaal
Behuizing metaal	Aluminium
Materiaal optiekafdekking	Glas
Nettogewicht	6.500 g
Kleur behuizing	zilver

Bediening en display

Type weergave	LCD-display LED
Bedieningselement	Folietoetsenbord LCD-display

Omgevingsgegevens

Omgevingstemperatuur bedrijf	-10 ... 45 °C
Omgevingstemperatuur opslag	-40 ... 70 °C

Ex-specificatie

Ex-apparaatcategorie	2D 2G
Ex-zone	1 21

Certificeringen

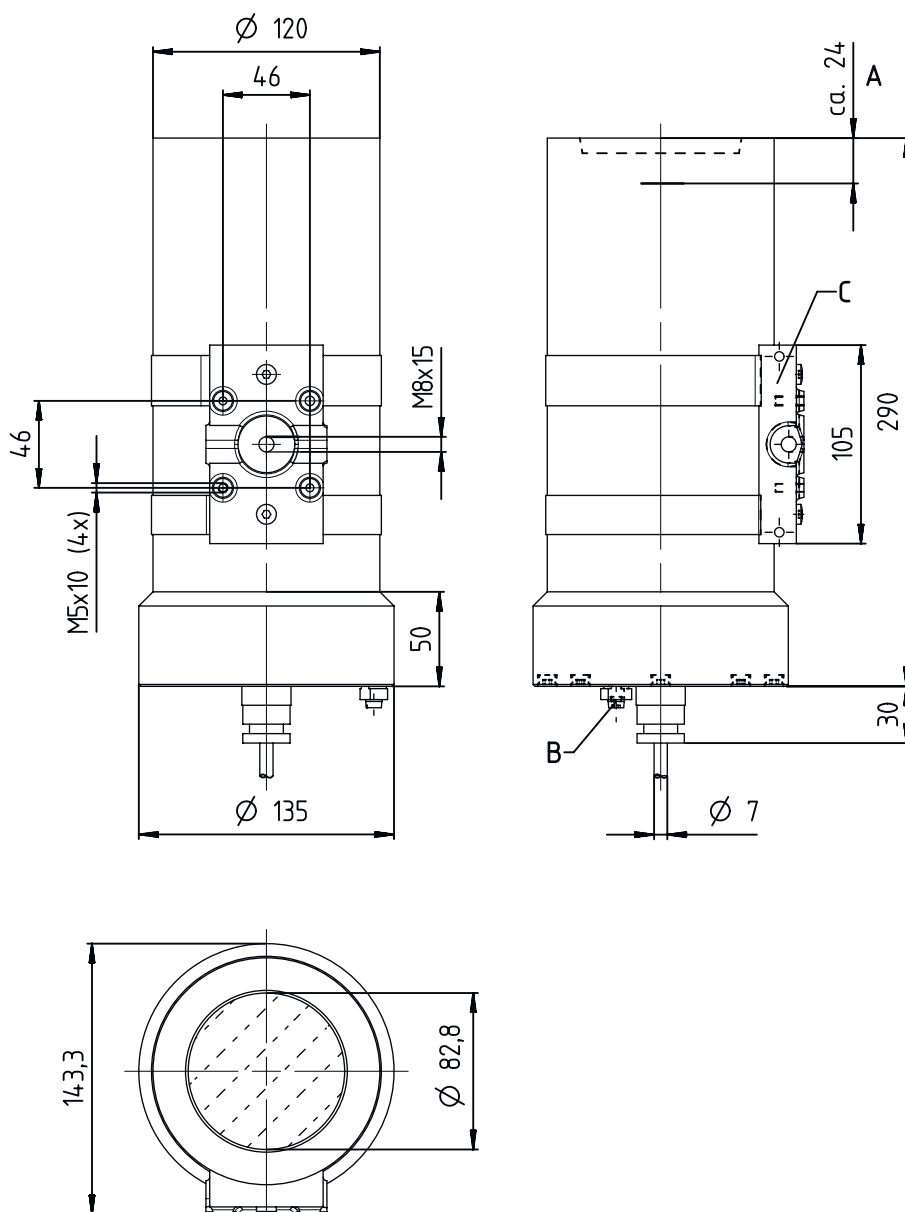
Beschermingsgraad	IP 67
Beschermingsgraad	II
Geldige norm	IEC 60947-5-2

Technische gegevens

Douanetariefnummer	90318020
ECLASS 5.1.4	27270801
ECLASS 8.0	27270801
ECLASS 9.0	27270801
ECLASS 10.0	27270801
ECLASS 11.0	27270801
ECLASS 12.0	27270916
ECLASS 13.0	27270916
ECLASS 14.0	27270916
ETIM 5.0	EC001825
ETIM 6.0	EC001825
ETIM 7.0	EC001825
ETIM 8.0	EC001825
ETIM 9.0	EC001825

Maattekeningen

Alle maten in millimeter



- A Referentierand voor de meting (afstandsnulpunt)
- B Aarding
- C Voetmontage

Elektrische aansluiting

Aansluiting 1

Functie	Signaal IN
	Signaal OUT
	Spanningsvoorziening
Type aansluiting	Kabel
Kabellengte	15.000 mm
Kabelkleur	zwart
Aantal aders	8 -draads

Opmerkingen



Gebruiken voor het bedoeld gebruik!



- ☞ Het product is geen veiligheidssensor en dient niet voor personenbeveiliging.
- ☞ Het product mag alleen door een bevoegd persoon in bedrijf worden gesteld.
- ☞ Het product uitsluitend gebruiken volgens het bedoeld gebruik.



LET OP! LASERSTRAAL –LASER KLASSE 2



Niet in de straal kijken!

Het apparaat voldoet aan de eisen van IEC/EN 60825-1:2014 voor een product uit de **laserklasse 2** evenals de bepalingen van U.S. 21 CFR 1040.10 met de afwijking m.b.t. de Laser Notice No. 56 van 08-05-2019.

- ☞ Kijk nooit direct in de laserstraal of in de richting van reflecterende laserstralen! Bij langer in de straal kijken, bestaat het gevaar voor netvliesletsel.
- ☞ Richt de laserstraal van het apparaat nooit op personen!
- ☞ Onderbreek de laserstraal met een ondoorzichtig, niet reflecterend object, als de laserstraal onbedoeld gericht wordt op een persoon.
- ☞ Vermijd tijdens montage en uitlijning van het apparaat reflecties van de laserstraal door spiegelende oppervlakken!
- ☞ **VOORZICHTIG!** Worden andere dan de hier vermelde bedienings- en afstelrichtingen gebruikt of andere procedures uitgevoerd, kan dit een gevaarlijke stralingsblootstelling veroorzaken.
- ☞ De geldende wettelijke en lokale laserveiligheidsbepalingen opvolgen.
- ☞ Ingrepen en wijzigingen aan het apparaat zijn niet toegestaan.
Het apparaat bevat geen door de gebruiker in te stellen of te onderhouden onderdelen.
Reparaties mogen uitsluitend door Leuze electronic GmbH + Co. KG worden uitgevoerd.

OPMERKING



Laserwaarschuings- en laserinstructieborden aanbrengen!

Op het apparaat zijn laserwaarschuings- en laserinstructieborden aangebracht. Bij het apparaat worden zelfklevende laserwaarschuings- en laserinstructieplaatjes (stickers) meegeleverd in verschillende talen.

- ☞ Het laserwaarschuingsbord in de juiste taal voor de locatie aanbrengen. Bij gebruik van het apparaat in de VS, de sticker met het opschrift "Complies with 21 CFR 1040.10" gebruiken.
- ☞ De laserwaarschuings- en laserinstructieborden in de buurt van het apparaat aanbrengen, als op het apparaat geen borden zijn aangebracht (bijv. omdat het apparaat hier te klein voor is) of als op het apparaat aangebrachte laserwaarschuings- en laserinstructieborden door de inbouwsituatie worden verborgen.
- ☞ De laserwaarschuings- en laserinstructieborden zodanig aanbrengen dat ze leesbaar zijn, zonder dat blootstelling aan de laserstraal van het apparaat of andere optische straling noodzakelijk is.