

Karta danych technicznych

Kolumna montażowa

Nr art.: 549855

UDC-900-S2

Treść

- Dane techniczne
- Rysunki wymiarowe
- Akcesoria



Ilustracja może się różnić od stanu rzeczywistego

Dane techniczne

Dane podstawowe

Seria	UDC
zawarty	Uchwyt zaciskowy BT-P40, 2 szt. Zestaw mocowań do montażu podłogowego
Przeznaczony dla	Optoelektroniczne kurtyny bezpieczeństwa MLC 500, MLC 300 Wielowiązkowe bariery bezpieczeństwa zabezpieczające MLD 500, MLD 300
Typ, kolumny i lustra	Kolumna montażowa

Funkcje

Funkcje	Montaż i ochrona kurtyn świetlnych i wielowiązkowych czujników fotoelektrycznych regulowany, 3 kierunki
----------------	--

Dane mechaniczne

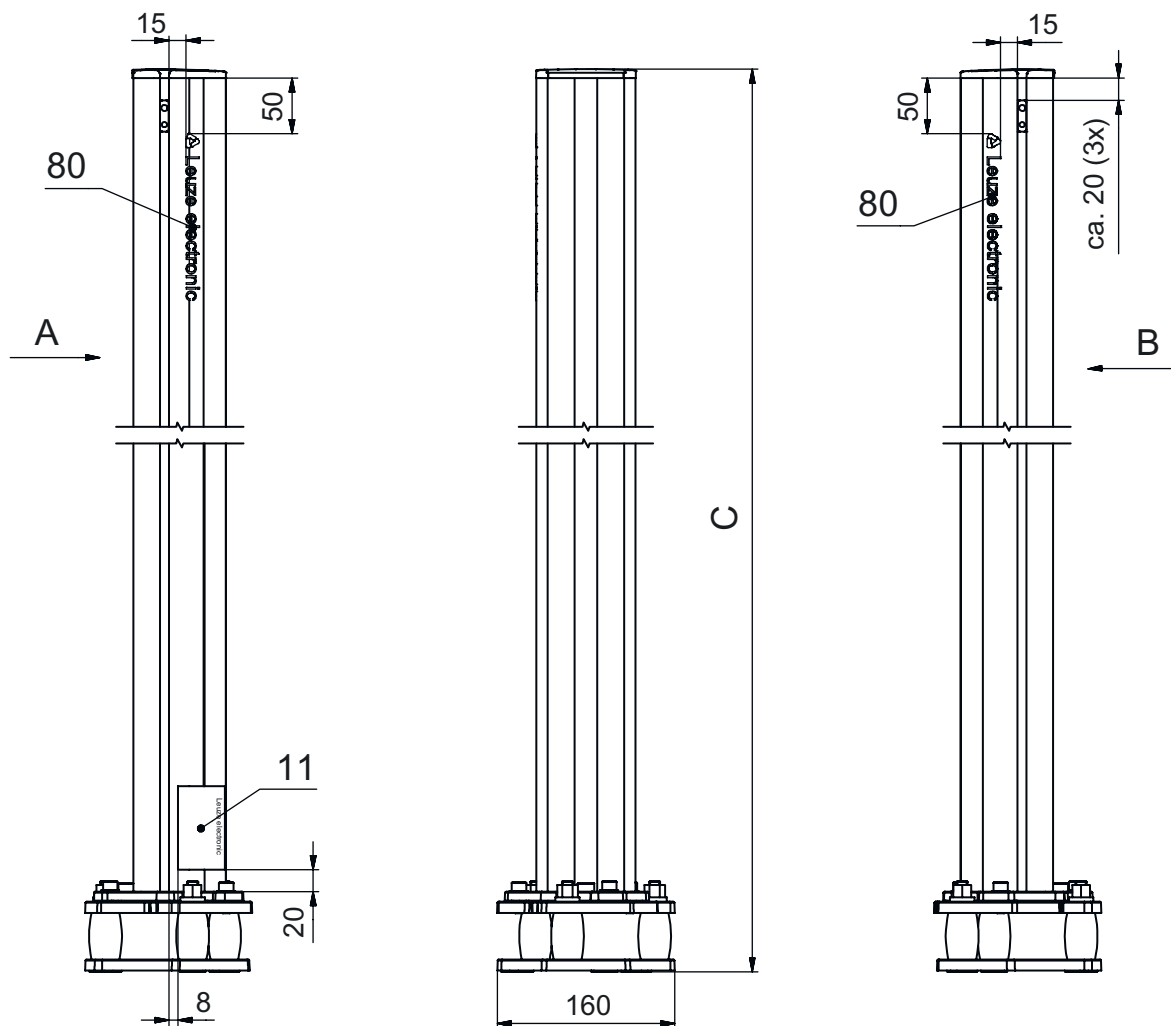
Wymiar (szer. x wys. x dł.)	160 mm x 900 mm x 149 mm
Materiał obudowy	Metál Tworzywo sztuczne
Obudowa metalowa	Aluminium
Masa netto	3.975 g
Kolor obudowy	żółty, RAL 1021
Rodzaj mocowania	Mocowanie podłogowe Płyta montażowa
Mechaniczna funkcja reset	Tak
Wysokość kolumny bez stopy	840 mm
Montaż zewnętrzny akcesoriów	z boku z tyłu

Klasyfikacja

Numer taryfy celnej	76042990
ECLASS 5.1.4	27279290
ECLASS 9.0	27279090
ECLASS 10.0	27273792
ECLASS 11.0	27273792
ECLASS 12.0	27273792
ECLASS 13.0	27273792
ECLASS 14.0	27273792
ETIM 5.0	EC002498
ETIM 6.0	EC003015
ETIM 7.0	EC003015
ETIM 8.0	EC003015
ETIM 9.0	EC003015

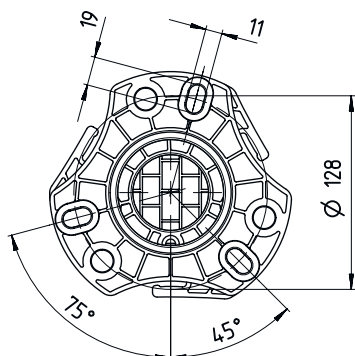
Rysunki wymiarowe

Wszystkie wymiary są podane w milimetrach

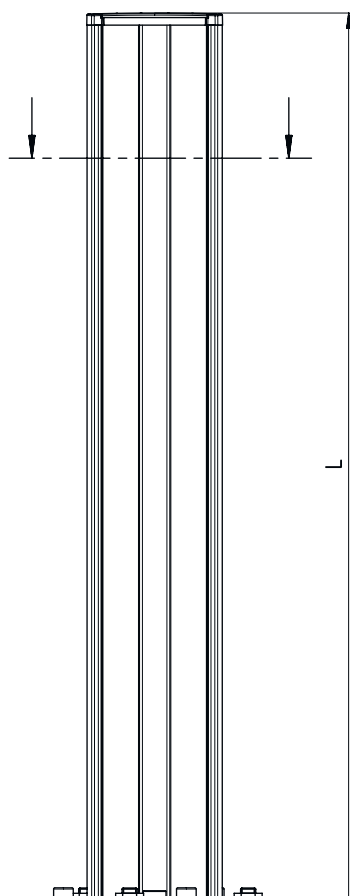


- A z przodu
- B z przodu
- C łączna wysokość = 900 mm

Rysunki wymiarowe



L Wysokość kolumny bez stopy = 900 mm




Akcesoria

Ogólne

Nr art.	Oznaczenie	Artykuł	Opis
50144378	SET 10x AC-UDC-2000	Profil	zawarty: 10 szt. Przeznaczony dla: Kolumny montażowe UDC-S2, DC-S2 Długość: 2.000 mm Materiał: PVC

Akcesoria**Część zamienna**

	Nr art.	Oznaczenie	Artykuł	Opis
	430220	SP-SET AP UDC/DC/ UMC/MC	Zestaw akcesoriów kolumn do urządzeń i lustrzanych	Rodzaj artykułu: Płyta adaptera Wymiary: 17,5 mm Kolor obudowy: czarny

Wskazówka

Listę z dostępnymi akcesoriami można znaleźć na stronie internetowej Leuze w zakładce Pobieranie strony ze szczegółami artykułów.