

## 기술 데이터 시트

## 안전 레이저 스캐너

품목 번호: 53800323

RSL450P-XL/CU400P-AIDA-OF



그림과 차이가 날 수 있습니다

### 내용

- 기술 데이터
- 치수 도면
- 전기 연결
- 조작 및 표시
- 참고
- 액세서리



# 기술 데이터

## 기본 데이터

|        |  |
|--------|--|
| 시리즈    | RSL 400  |
| 어플리케이션 | 모바일 위험구역 안전장치<br>모바일 측면 안전장치<br>정적 위험 영역 안전장치<br>정지형 입구 안전장치 |

## 특수 모델

|       |                     |
|-------|---------------------|
| 특수 모델 | 광섬유 케이블에 대해 AIDA 준수 |
|-------|---------------------|

## 기능

|     |   |
|-----|---|
| 기능  | 4 필드 모드<br>PROFIsafe<br>데이터 출력부, 매개변수화 가능 |
| 재시동 | 시동/재시동 인터록(RES), 선택 가능                    |

## 특성변수

|                        |                      |
|------------------------|----------------------|
| 유형                     | 3, IEC/EN 61496      |
| SIL                    | 2, IEC 61508         |
| SILCL                  | 2, IEC/EN 62061      |
| Performance Level (PL) | d, EN ISO 13849-1    |
| PFH <sub>D</sub>       | 9E-08 시간당            |
| 사용 시간 T <sub>M</sub>   | 20 년, EN ISO 13849-1 |
| 카테고리                   | 3, EN ISO 13849      |

## 보호필드 데이터

|                  |                      |
|------------------|----------------------|
| 분해능(선택 가능)       | 30/40/50/60/70/150mm |
| 설정할 수 있는 최소 유효범위 | 50 mm                |
| 필드 페어 개수, 전환식    | 최대 100개              |
| 쿼드 개수, 전환식       | 50                   |
| 보호 기능 개수         | 4 개수                 |
| 독립 센서 설정 개수      | 최대 10개               |
| 복사 휘도율, 최소       | 1.8 %                |
| 감지 범위            | 0 ... 8.25 m         |

## 경고 필드 데이터

|            |               |
|------------|---------------|
| 필드 페어 개수   | 최대 100개       |
| 감지 범위      | 0 ... 20 m    |
| 물체의 크기     | 150mm x 150mm |
| 복사 휘도율, 최소 | 10 %          |

## 광학 데이터

|          |                        |
|----------|------------------------|
| 광원       | 레이저, 적외선               |
| 파장 길이    | 905 nm                 |
| 레이저 등급   | 1, IEC/EN 60825-1:2014 |
| 송신 신호 형태 | 펄스형                    |
| 반복 주파수   | 90 kHz                 |
| 해상도      | 0.1 °                  |
| 각도 범위    | 270 °                  |

## 전기 데이터

|       |          |
|-------|----------|
| 보호 회로 | 과전압 방지장치 |
|-------|----------|

### 성능 데이터

|                        |                         |
|------------------------|-------------------------|
| 공급전압 점점 U <sub>B</sub> | 24 V, DC, -30 ... 20 %  |
| 소비 전류(미부하), 최대         | 1,000 mA, (3A의 전원장치 사용) |
| 소비전력, 최대               | 24 W, 24V의 경우 추가 출력 부하  |

## 시간 응답

|       |          |
|-------|----------|
| 응답 시간 | 80 ms, ≥ |
|-------|----------|

## 인터페이스

|    |          |
|----|----------|
| 종류 | PROFINET |
|----|----------|

### Profinet

|                   |   |
|-------------------|---|
| 기능                | 진행  |
| PROFINET 장치       | V2.3.4 사양에 따른 장치                                    |
| GSDML             | V2.3.2 사양에 따른 GSDML                                 |
| 프로파일              | PROFINET/PROFIsafe                                  |
| Conformance Class | C   |
| 네트워크 부하 등급        | III   |
| Security Level    | 1   |
| 스위치 기능            | IEEE 802에 따른 ITR 가능 2포트 스위치, 연결 유닛에 내장됨             |
| 포트 속성             | Auto-Crossover<br>Auto-Negotiation<br>Auto-Polarity |
| I&M               | 0 - 4   |
| 지원되는 토폴로지         | MRP 클라이언트<br>SNMP                                   |
| 안전 스위칭 신호         | 4 개수  |

## 서비스 인터페이스

|    |                     |
|----|---------------------|
| 종류 | 블루투스, Ethernet, USB |
|----|---------------------|

### 이더넷

|    |                       |
|----|-----------------------|
| 기능 | TCP/IP<br>설정/파라미터 설정  |
| 연결 | 원형 커넥터 M12, 4핀, D-코딩됨 |

### 블루투스

|            |                         |
|------------|-------------------------|
| 기능         | 설정/파라미터 설정              |
| 주파수대       | 2,400 ... 2,483.5 MHz   |
| 방출되는 송신 출력 | 최대 4.5dBm(2.82mW), 등급 2 |

### USB

|           |  |
|-----------|--|
| 기능        | 설정/파라미터 설정                                 |
| 연결        | USB 2.0 Mini B, 소켓                         |
| 전송 속도, 최대 | 12 Mbit/s                                  |
| 케이블 길이    | ≤ 5m<br>활성 케이블을 사용하면 케이블을 더 길게 사용할 수 있습니다. |

## 연결

|    |      |
|----|------|
| 연결 | 4 개수 |
|----|------|

### 연결 1

|        |                        |
|--------|------------------------|
| 기능     | 전원 공급                  |
| 연결부 종류 | PROFINET Push/Pull 24V |

### 연결 2

|        |  |
|--------|--|
| 기능     | PROFINET/PROFIsafe 통신, 입력                  |
| 연결부 종류 | PROFINET SCRJ Push/Pull ISO/IEC 61754-24-2 |

### 연결 3

|        |  |
|--------|--|
| 기능     | PROFINET/PROFIsafe 통신, 출력                  |
| 연결부 종류 | PROFINET SCRJ Push/Pull ISO/IEC 61754-24-2 |

# 기술 데이터

|        |                        |
|--------|------------------------|
| 연결 4   |                        |
| 기능     | 전원 공급                  |
| 연결부 종류 | PROFINET Push/Pull 24V |

## 기술 데이터

|                  |                                     |
|------------------|-------------------------------------|
| 치수(너비 x 높이 x 길이) | 140.2 mm x 200 mm x 142 mm          |
| 하우징 재료           | 금속<br>플라스틱                          |
| 금속 하우징           | 아연 다이캐스팅                            |
| 렌즈 커버 재료         | 플라스틱/PC                             |
| 순중량              | 4,500 g                             |
| 하우징 색상           | 황색, RAL 1021                        |
| 고정 방식            | 설치판<br>추가 고정 부품을 사용해야 함<br>통로 마운팅으로 |

## 조작 및 표시

|               |                     |
|---------------|---------------------|
| 표시 방식         | LED 표시등<br>영숫자 표시   |
| LED 개수        | 11 개수               |
| 설정/파라미터 설정 방식 | Sensor Studio 소프트웨어 |
| 파라미터 세팅       | Sensor Studio 소프트웨어 |

## 환경 데이터

|                 |               |
|-----------------|---------------|
| 작동 시 주변 온도      | 0 ... 50 °C   |
| 보관 시 주변 온도      | -20 ... 60 °C |
| 상대 습도 (응축되지 않음) | 15 ... 95 %   |

## 인증

|                     |  |
|---------------------|--|
| 보호 등급               | IP 65  |
| 보호 등급               | III, EN 61140                                      |
| 인증                  | TÜV Süd  |
| 규정에 따른 EMV 테스트 방식   | DIN 40839-1/3<br>EN 61496-1                        |
| 규정에 따른 흔들림 테스트 방식   | EN 60068-2-6                                       |
| 규정에 따른 연속 충격 테스트 방식 | IEC 60068-2-29                                     |
| 미국 특허               | US 10,304,307B<br>US 7,656,917 B<br>US 7,696,468 B |

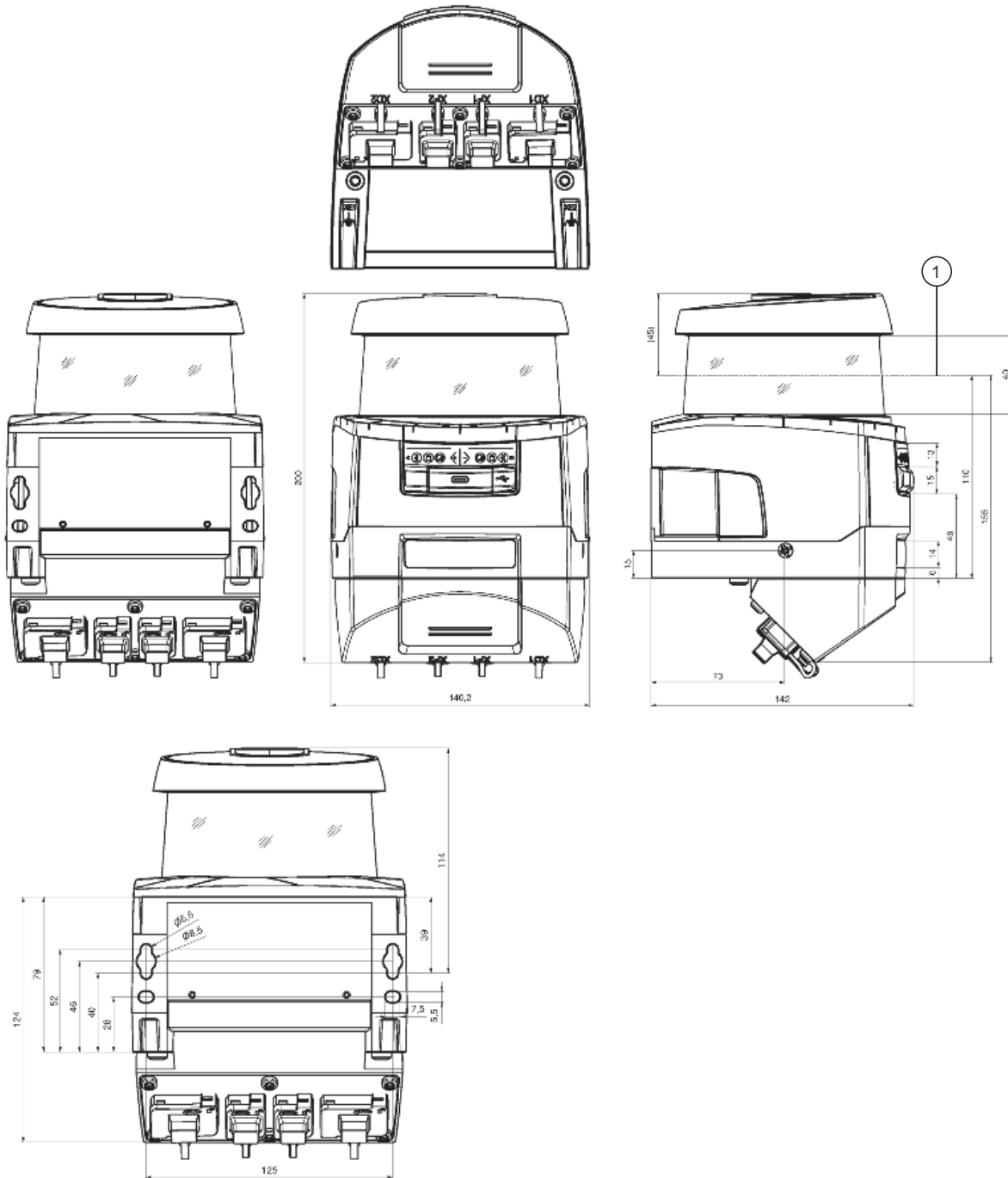
## 분류

|              |          |
|--------------|----------|
| HS 번호        | 85365019 |
| ECLASS 5.1.4 | 27272705 |
| ECLASS 8.0   | 27272705 |
| ECLASS 9.0   | 27272705 |
| ECLASS 10.0  | 27272705 |
| ECLASS 11.0  | 27272705 |
| ECLASS 12.0  | 27272705 |
| ECLASS 13.0  | 27272705 |
| ECLASS 14.0  | 27272705 |
| ECLASS 15.0  | 27272705 |
| ECLASS 16.0  | 27272705 |
| ETIM 5.0     | EC002550 |
| ETIM 6.0     | EC002550 |
| ETIM 7.0     | EC002550 |
| ETIM 8.0     | EC002550 |
| ETIM 9.0     | EC002550 |
| ETIM 10.0    | EC002550 |
| UNSPSC 26.08 | 32151804 |

## 치수 도면

전체 치수 정보(mm)

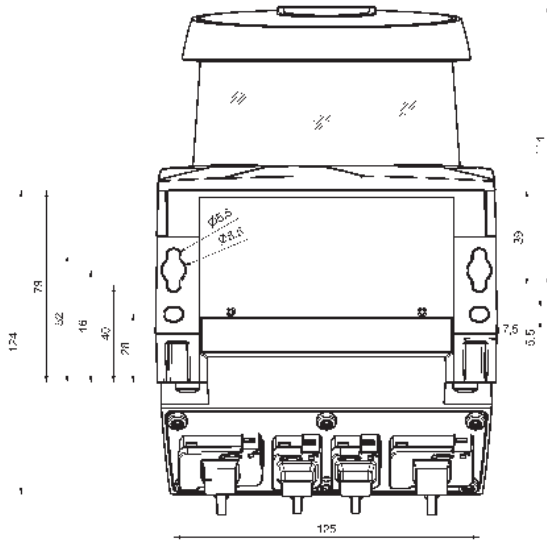
연결 유닛이 있는 안전 레이저 스캐너 치수



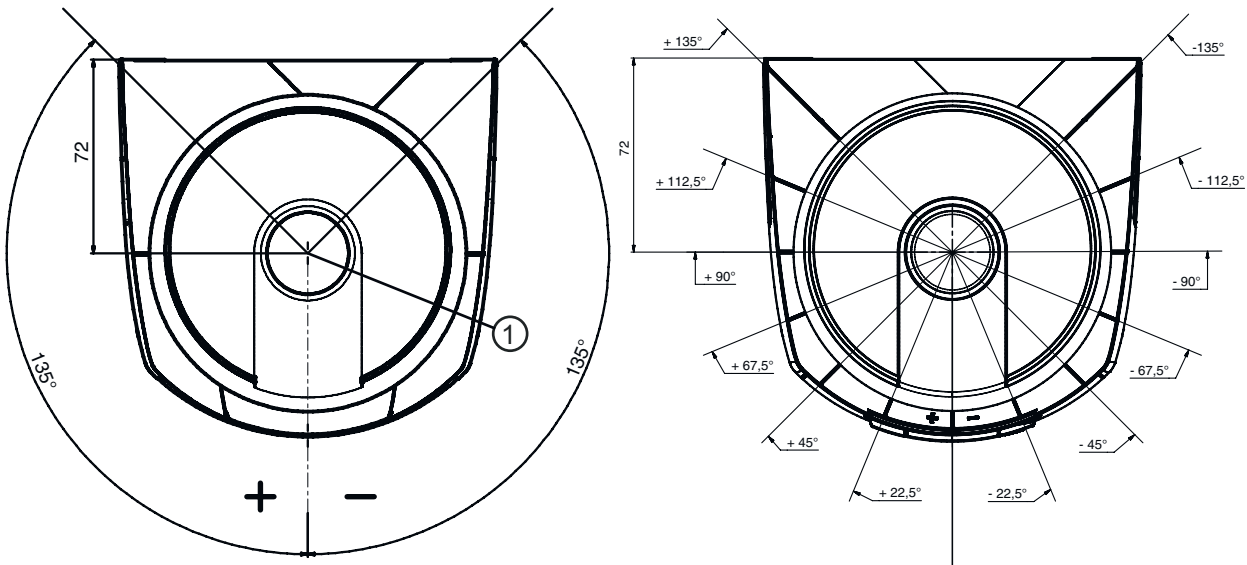
1 스캔면

## 치수 도면

연결 유닛이 있는 안전 레이저 스캐너 장착 치수



스캔 영역 치수



1 거리 측정 기준점 및 보호 필드 반경

## 전기 연결

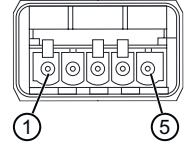
**연결 1**

**XD1**

|        |                        |
|--------|------------------------|
| 기능     | 전원 공급                  |
| 연결부 종류 | PROFINET Push/Pull 24V |
| 핀 개수   | 5 핀                    |

## 전기 연결

| 핀 | 핀 지정 |
|---|------|
| 1 | +24V |
| 2 | 0V   |
| 3 | +24V |
| 4 | 0V   |
| 5 | GND  |

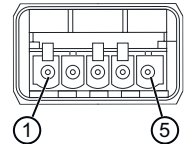


| 연결 2   | XF1  |
|--------|--|
| 기능     | PROFINET/PROFIsafe 통신, 입력                  |
| 연결부 종류 | PROFINET SCRJ Push/Pull ISO/IEC 61754-24-2 |

| 연결 3   | XF2  |
|--------|--|
| 기능     | PROFINET/PROFIsafe 통신, 출력                  |
| 연결부 종류 | PROFINET SCRJ Push/Pull ISO/IEC 61754-24-2 |

| 연결 4   | XD2                    |
|--------|------------------------|
| 기능     | 전원 공급                  |
| 연결부 종류 | PROFINET Push/Pull 24V |
| 핀 개수   | 5 핀                    |

| 핀 | 핀 지정 |
|---|------|
| 1 | +24V |
| 2 | 0V   |
| 3 | +24V |
| 4 | 0V   |
| 5 | GND  |



## 조작 및 표시

| LED   | 디스플레이     | 의미  |
|-------|-----------|---|
| 1 -   | 꺼짐        | 장치 꺼짐   |
|       | 적색, 연속 점등 | OSSD 꺼짐   |
|       | 적색 깜빡임    | 오류  |
| 2 -   | 녹색, 연속 점등 | OSSD 켜짐   |
|       | 꺼짐        | RES가 비활성화됨 또는 RES가 활성화되고 승인됨                                |
|       | 황색, 깜빡임   | 보호필드 할당됨  |
| 3 -   | 황색, 연속 점등 | RES 활성화 및 차단 그러나 해제 준비 보호필드가 비어 있고 경우에 따라 연쇄적으로 연결된 센서가 작동됨 |
|       | 꺼짐        | 경고 필드 비어 있음   |
|       | 청색, 연속 점등 | 경고 필드 중단됨   |
| 4 -   | 꺼짐        | 포 필드 모드: 경고 필드 3 비어 있음                                      |
|       | 청색, 연속 점등 | 포 필드 모드: 경고 필드 3 중단   |
| 5 -   | 황색, 깜빡임   | 포 필드 모드: 경고 필드 2 중단   |
| 6 -   | 꺼짐        | 기능 없음   |
| 7 PWR | 꺼짐        | 장치 꺼짐   |
|       | 적색, 연속 점등 | 자가 테스트 오류 또는 내부 통신 문제                                       |
|       | 녹색 깜빡임    | PROFINET 신호 기능 활성화  |
| 8 PS  | 녹색, 연속 점등 | 장치 켜짐, 공급전압 공급됨, 내부 오류 없음                                   |
|       | 꺼짐        | PROFIsafe 통신이 초기화되지 않았거나 꺼져있음                               |
|       | 녹색 깜빡임    | 장치 비활성화 또는 PROFINET 신호 기능 활성화                               |
|       | 녹색, 연속 점등 | PROFIsafe에 연결된 장치 활성화                                       |
|       | 적색 깜빡임    | PROFIsafe 설정 실패   |
| 9 NET | 적색, 연속 점등 | PROFIsafe 통신 오류   |
|       | 꺼짐        | PROFINET 통신이 초기화되지 않았거나 비활성                                 |

## 조작 및 표시

| LED         | 디스플레이      | 의미                                     |
|-------------|------------|--|
| 9 NET       | 녹색 깜빡임     | PROFINET 버스 초기화 또는 PROFINET 신호 기능 활성화  |
|             | 녹색, 연속 점등  | PROFINET 활성화, IO 컨트롤러와 데이터 교환 활성화      |
|             | 주황색, 깜빡임   | 이더넷 토폴로지 오류                            |
|             | 적색 깜빡임     | 이더넷 설정 실패, 데이터 교환이 없거나 유효하지 않은 데이터를 교환 |
| 10 LNK/ACT1 | 적색, 연속 점등  | 버스 오류, 통신 불가                           |
|             | 꺼짐         | 이더넷 링크가 없음                             |
|             | 녹색, 연속 점등  | 이더넷 링크 활성화, 현재 데이터 전송 없음               |
| 11 LNK/ACT2 | 녹색/주황색 깜빡임 | 이더넷 링크 활성화, 현재 데이터 전송                  |
|             | 꺼짐         | 이더넷 링크가 없음                             |
|             | 녹색, 연속 점등  | 이더넷 링크 활성화, 현재 데이터 전송 없음               |
|             | 녹색/주황색 깜빡임 | 이더넷 링크 활성화, 현재 데이터 전송                  |

## 참고

**! 용도에 맞게 사용해야 합니다!**

**!**

- 자격이 있는 사람만 제품을 작동해야 합니다.
- 용도에 맞게 준수하여 사용하십시오.

**! 주의! 비가시 레이저 빔 - 레이저 등급 1**

**!**

장치는 **레이저 등급 1** 제품의 IEC/EN 60825-1:2014에 따른 요구 사항과 U.S. 21 CFR 1040.10에 따른 규정뿐 아니라 2019년 5월 8일자 Laser Notice No. 56에 따른 차이점도 충족합니다.


- 해당 지역에 유효한 레이저 안전 법규에 유의하십시오.
- 장치 개입 및 변경은 허용되지 않습니다. 장치에는 사용자가 조정하거나 정비할 부품이 포함되어 있지 않습니다. 우리는 Leuze electronic GmbH + Co. KG만 실행할 수 있습니다.

## 액세서리


### 고정 기술 - 고정 브라켓

|  | 품목 번호    | 명칭      | 품목    | 설명   |
|--|----------|---------|-------|--|
|  | 53800134 | BT840M  | 설치 각도 | 어플리케이션: 경사지도록 깎은 90° 모서리에 설치<br>색상: 황색, RAL 1021<br>고정 방식, 시스템 측: 통로 마운팅으로<br>고정 방식, 장치 측: 나사 조립 가능<br>재료: 금속              |
|  | 53800132 | BTF815M | 설치 각도 | 어플리케이션: 바닥 설치용 설치 브래킷<br>스캐닝 면 높이: 150 mm<br>색상: 황색, RAL 1021<br>고정 방식, 시스템 측: 통로 마운팅으로<br>고정 방식, 장치 측: 나사 조립 가능<br>재료: 금속 |
|  | 53800133 | BTF830M | 설치 각도 | 어플리케이션: 바닥 설치용 설치 브래킷<br>스캐닝 면 높이: 300 mm<br>색상: 황색, RAL 1021<br>고정 방식, 시스템 측: 통로 마운팅으로<br>고정 방식, 장치 측: 나사 조립 가능<br>재료: 금속 |



## 액세서리

|  | 품목 번호    | 명칭      | 품목     | 설명               |
|--|----------|---------|--------|------------------|
|  | 53800131 | BTP800M | 보호 브래킷 | 색상: 흑색<br>재료: 금속 |

## 일반

|  | 품목 번호  | 명칭             | 품목     | 설명  |
|--|--------|----------------|--------|---|
|  | 430400 | RS4-clean-Set1 | 클리닝 세트 | 세척용 헝겍 개수: 40 개수<br>세척액 함유율: 150 ml<br>순중량: 616 g |

## 서비스

|  | 품목 번호   | 명칭         | 품목     | 설명   |
|--|---------|------------|--------|--|
|   | S981051 | CS40-I-141 | 안전 검사  | 세부사항: 현재 규격과 지침에 따른 안전 레이저 스캐너 적용 어플리케이션 점검, 데이터베이스에 장치와 기계 데이터 수록 어플리케이션별 시험 프로토콜 작성.<br>조건: 기계 정지가 가능해야 함, 고객 측 작업자의 지원 및 로이체 작업자의 기계 접근이 보장되어야 함. |
|  | S981047 | CS40-S-141 | 시운전 지원 | 세부사항: 안전 장치에 대해 전파 시간차 측정 및 초기 검사 포함.<br>조건: 장치 및 연결 케이블이 이미 설치되어 있음, 출장 및 경우에 따라 숙박 경비를 제외한 금액.   |

### 참고



☞ 제공되는 모든 액세서리 품목의 목록은 로이체 웹 사이트에서 품목 세부사항 페이지의 다운로드 탭을 참조하십시오.