

Scheda tecnica dati

Moduli di sicurezza

Cod. art.: 50133021

MSI-SR-LC21DT30-03

Contenuto

- Dati tecnici
- Disegni quotati
- Collegamento elettrico
- Schemi elettrici
- Avvisi



La figura può variare



Dati tecnici

Dati di base

Serie	MSI-SR-LC21DT
Applicazione	Ripari mobili, dispositivi elettrosensibili di protezione (ESPE) per un arresto controllato (categoria di stop 0 e 1 secondo IEC 60204)

Funzioni

Funzioni	Blocco di avvio/riavvio (RES) Disattivazione ritardata (STOPP1) Funzionamento a uno o due canali Monitoraggio cortocircuiti trasversali
Riavvio	Automatico Manuale

Grandezze caratteristiche

SIL	3, IEC 61508
SILCL	3, IEC/EN 62061
Performance Level (PL)	e, EN ISO 13849-1
PFH _D	3E-08 per ora
Durata di utilizzo T _M	20 anni, EN ISO 13849-1
Categoria	4, EN ISO 13849-1

Dati elettrici

Corrente continua per percorso della corrente, max.	6 A
---	-----

Dati di potenza

Tensione di alimentazione U _B	24 V, CA/CC, -15 ... 10 %
Potenza assorbita, max.	2,6 W

Circuito di alimentazione

Tensione nominale U _N	24 V
Tensione nominale di alimentazione di controllo min. U _S per CC	20,4 V
Tensione nominale di alimentazione di controllo max. per CC	26,4 V
Tensione nominale di alimentazione di controllo min. per CC	20,4 V
Potenza nominale CC	2,6 W
Separazione galvanica tra il circuito di alimentazione e quello di controllo	No

Circuito di uscita

Numero di uscite, di sicurezza, istantanee, a contatto	2 pezzo(i)
Numero di uscite, di sicurezza, ritardate, a contatto	1 pezzo(i)
Circuiti di abilitazione, ritardati	Contatto N.A., con ritardo alla diseccitazione
Materiale di contatto	Lega Ag, dorata
Categoria d'utilizzo AC-15 (contatto N.A.)	Ue 230V, Ie 3A
Categoria d'utilizzo DC-13 (contatto N.A.)	Ue 24V, Ie 2A
Protezione contro i cortocircuiti (contatto N.A.)	Fusibile 6 A classe gG, integrale di fusione
Tensione nominale di commutazione, circuiti di abilitazione CA	230 V
Corrente continua term. max. I _{th} , circuiti di abilitazione	6 A
Corrente totale max. I ² di tutti i percorsi di corrente	5 A ²
Durata meccanica	100.000.000 cicli di commut.

Circuito di controllo

Analisi degli ingressi	a due canali
Tensione di uscita nominale CC	22 V
Corr. ingresso sugli ingressi di comando (circ. sicurezza / circ. reinizializz.)	25 mA
Corr. di picco max. su ingr. di comando (circ. sicurezza / circ. reinizializz.)	2.500 mA
Resistenza di linea max., per canale	$\leq (5 + (1,176 \times U_B / U_N - 1) \times 100) \Omega$
Durata di accensione min.	200 ms
Tempo di risposta (avvio automatico t _{A2})	700 ms
Tempo di risposta (avvio manuale t _{A1})	30 ms
Tempo ammissibile di impulso di test t _{TP}	1 ms
Tempo di rilascio t _R	25 ms
Tempo di rilascio t _R , contatti ritardati (tolleranza)	1,5 s ... 30 s ± 16 %
Monitoraggio del tempo sincrono t _S	500 ms
Tempo di ripristino t _W	500 ms

Comportamento temporale

Ritardo alla diseccitazione	25 ms
-----------------------------	-------

Collegamento

Numero di collegamenti	1 pezzo(i)
------------------------	------------

Collegamento 1

Funzione	Alimentazione di tensione Segnale IN Segnale OUT
Tipo di collegamento	Morsetto
Tipo di morsetto	Morsetto a molla
Numero di poli	16 poli

Proprietà del cavo

Sezioni di collegamento	2 x 0,2 a 1,5 mm ² , trefolo 2 x 0,2 fino a 1,5 mm ² , filo 2 x 0,25 fino a 1,5 mm ² , trefolo con puntalino
-------------------------	---

Dati meccanici

Dimensioni (P x H x L)	22,5 mm x 106,5 mm x 114 mm
Peso netto	200 g
Colore dell'alloggiamento	Grigio
Tipo di fissaggio	Fissaggio a scatto

Dati ambientali

Temperatura ambiente, funzionamento	-25 ... 55 °C
-------------------------------------	---------------

Certificazioni

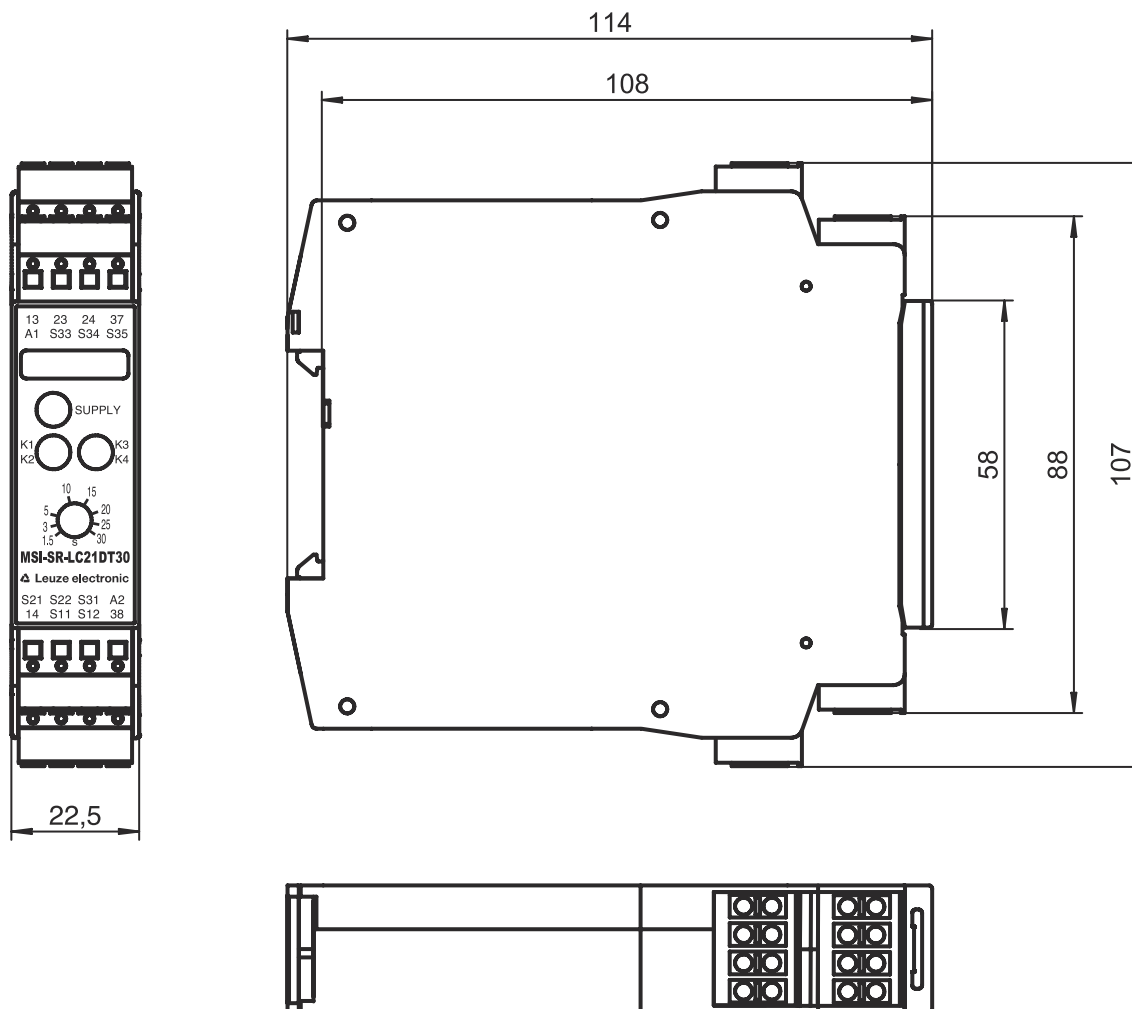
Omologazioni	c UL US TÜV Rheinland
--------------	--------------------------

Dati tecnici

Voce tariffaria doganale	85364190
ECLASS 5.1.4	27371800
ECLASS 8.0	27371819
ECLASS 9.0	27371819
ECLASS 10.0	27371819
ECLASS 11.0	27371819
ECLASS 12.0	27371819
ECLASS 13.0	27371819
ECLASS 14.0	27371819
ECLASS 15.0	27371819
ECLASS 16.0	27371819
ETIM 5.0	EC001449
ETIM 6.0	EC001449
ETIM 7.0	EC001449
ETIM 8.0	EC001449
ETIM 9.0	EC001449
ETIM 10.0	EC001449
UNSPSC 26.08	32151800

Disegni quotati

Tutte le dimensioni in millimetri



Collegamento elettrico

Collegamento 1

Funzione	Alimentazione di tensione Segnale IN Segnale OUT
Tipo di collegamento	Morsetto
Tipo di morsetto	Morsetto a molla
Numero di poli	16 poli

Morsetto

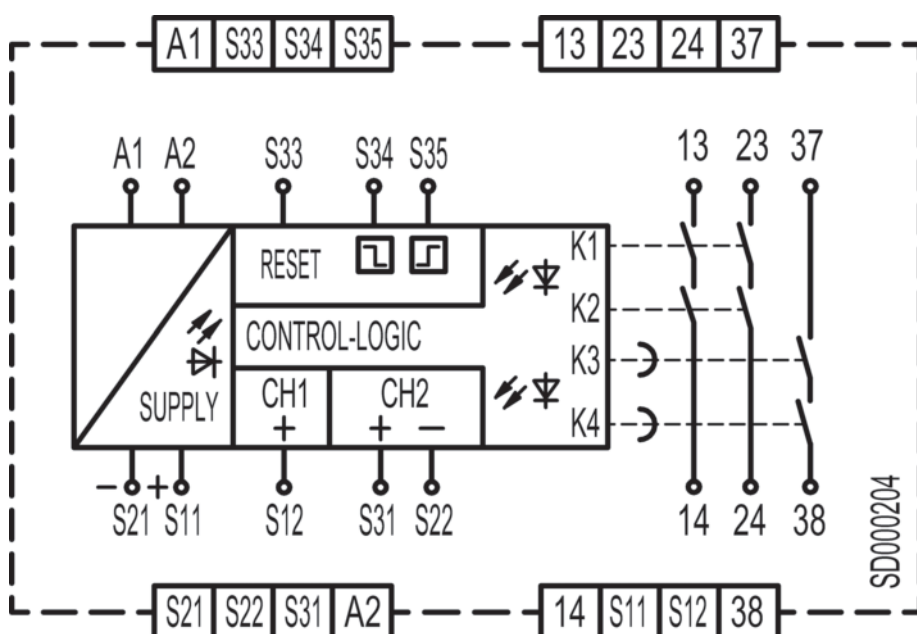
Assegnazione

13	Circuito di abilitazione 1 (contatto N.A.)
14	Circuito di abilitazione 1 (contatto N.A.)
23	Circuito di abilitazione 2 (contatto N.A.)
24	Circuito di abilitazione 2 (contatto N.A.)
37	Circuito di abilitazione 3 (contatto N.A.)
38	Circuito di abilitazione 3 (contatto N.A.)

Collegamento elettrico

Morsetto	Assegnazione
A1	+24 V
A2	GND
S11	Circuito di controllo 1
S12	Circuito di controllo 1
S21	Circuito di controllo 2
S22	Circuito di controllo 2
S31	Circuito di controllo 2
S33	Circuito di controllo tasto di reset
S34	Circuito di controllo tasto di reset
S35	Circuito di controllo tasto di reset

Schemi elettrici



Avvisi



Rispettare l'uso previsto!



- Il prodotto deve essere messo in servizio solo da personale qualificato.
- Utilizzare il prodotto solo conformemente all'uso previsto.