

Karta danych technicznych

Czujnik indukcyjny

Nr art.: 50154810

IS 212MM/4NO.5F-4E0-S12

Treść

- Dane techniczne
- Rysunki wymiarowe
- Przyłącze elektryczne
- Wykresy
- Obsługa i wskazanie
- Kod artykułu
- Wskazówki
- Akcesoria



Ilustracja może się różnić od stanu rzeczywistego



Dane techniczne

Dane podstawowe

Seria	212
Typ. granica zakresu pracy S_n	4 mm
Zasięg roboczy S_a	0 ... 3,2 mm

Wersja specjalna

Wersja specjalna	Proces washdown w 100°C do 15 min
------------------	-----------------------------------

Parametry

Dane elektryczne

Okablowanie ochronne	Ochrona przeciwindukcyjna
	Ochrona przecizwarciowa
	Ochrona przed zamianą biegunów

Parametry wydajnościowe

Napięcie zasilania U_B	10 ... 30 V, DC
Tętnienie resztkowe	0 ... 10 %, z U_B
Prąd w obwodzie otwartym	0 ... 15 mA
Dryf temperaturowy, maks. (w % S_p)	10 %, w całym zakresie temperatur pracy
Powtarzalność, maks. (w % S_p)	5 %, w całym zakresie temperatur pracy
Histeresa przełączania	20 %

Wyjścia

Liczba cyfrowych wyjść przełączających	1 Piece(s)
----------------------------------------	------------

Wyjścia przełączające

Rodzaj napięcia	DC
Prąd przełączający, maks.	200 mA
Prąd resztkowy, maks.	0,1 mA
Spadek napięcia	≤ 2 V

Wyjście przełączające 1

Element przełączający	Tranzystor, PNP
Zasada przełączania	Styk normalnie otwarty (NO)

Zachowanie czasowe

Częstotliwość przełączania	2.000 Hz
Opóźnienie gotowości	50 ms

Przylącze

Liczba przylączy	1 Piece(s)
------------------	------------

Przylącze 1

Funkcja	Sygnal OUT
	Zasilanie napięciem
Rodzaj przylącza	Wtyczki okrągłe
Moment dociągający na odcinek gwintu	25 Nm
Rozmiar gwintu	M12
Typ	male
Materiał	Stal nierdzewna
Liczba pinów	4 -pin
Kodowanie	Z kodowaniem A

Dane mechaniczne

Konstrukcja	cylindryczny
Wymiar (\varnothing x L)	12 mm x 64,6 mm
Rozmiar gwintu	M12 x 1 mm
Rodzaj montażu	na równi z powierzchnią
Materiał obudowy	AISI 316L
	Stal nierdzewna
Materiał aktywnej powierzchni	Tworzywo sztuczne, PPS
Masa netto	30 g
Kolor obudowy	Biały
Rodzaj mocowania	Gwint mocujący
Normatywna płyta pomiarowa	12 x 12 mm ² , Fe360

Obsługa i wskazanie

Rodzaj wskazania	LED
Liczba LED	1 Piece(s)

Parametry otoczenia

Temperatura otoczenia podczas pracy	-40 ... 80 °C
Temperatura otoczenia w miejscu przechowywania	-40 ... 80 °C

Certyfikaty

Stopień ochrony	IP 67
	IP 68
	IP 69K
Dopuszczenia	c UL US
Procedura kontrolna EMC według normy	IEC 60947-5-2

Współczynniki korekty

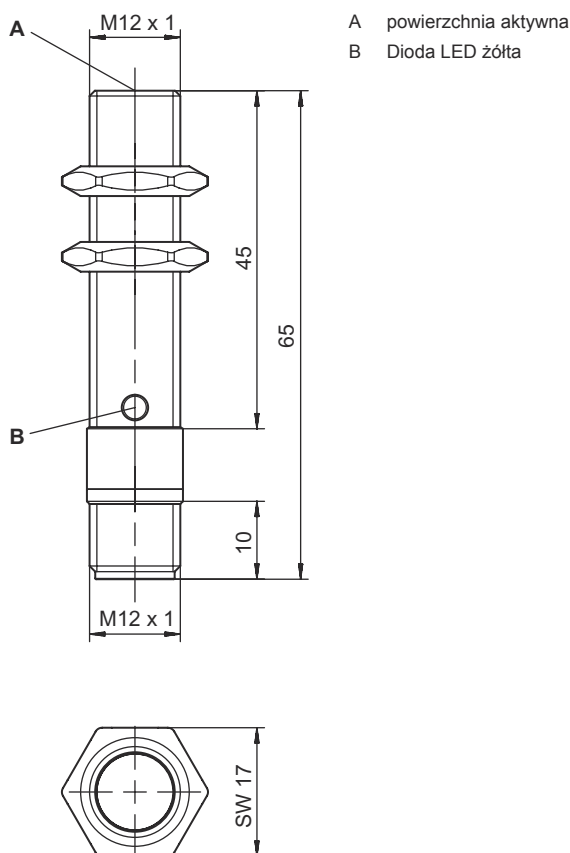
Aluminium	0,35
Stal nierdzewna	0,75
Miedź	0,3
Mosiądz	0,4
Stal Fe360	1

Klasyfikacja

Numer taryfy celnej	85365019
ECLASS 5.1.4	27270101
ECLASS 8.0	27270101
ECLASS 9.0	27270101
ECLASS 10.0	27270101
ECLASS 11.0	27270101
ECLASS 12.0	27274001
ECLASS 13.0	27274001
ECLASS 14.0	27274001
ECLASS 15.0	27274001
ECLASS 16.0	27274001
ETIM 5.0	EC002714
ETIM 6.0	EC002714
ETIM 7.0	EC002714
ETIM 8.0	EC002714
ETIM 9.0	EC002714
ETIM 10.0	EC002714
UNSPSC 26.08	39122230

Rysunki wymiarowe

Wszystkie wymiary są podane w milimetrach



Przyłącze elektryczne

Przyłącze 1

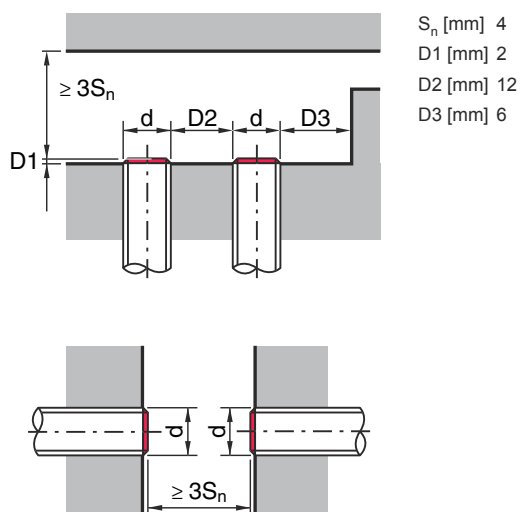
Funkcja	Sygnal OUT Zasilanie napięciem
Rodzaj przyłącza	Wtyczki okrągłe
Rozmiar gwintu	M12
Typ	male
Materiał	Stal nierdzewna
Liczba pinów	4 -pin
Kodowanie	Z kodowaniem A

Pin Obsadzenie pinów

1	V+
2	nie podłączone
3	GND
4	OUT 1

Wykresy

Montaż osadzony



Obsługa i wskazanie

LED	Wskazanie	Znaczenie
1	żółty, światło ciągłe	Wyjście przełączające/stan przełączenia

Kod artykułu

Oznaczenie artykułu: **ISX YYY ZZ/AAA.BB-CCC-DDD-DDD**

ISX	Zasada działania / konstrukcja IS: czujnik indukcyjny, konstrukcja standardowa ISS: czujnik indukcyjny, konstrukcja krótka
YYY	Seria 203: seria z \varnothing 3 mm 204: seria z \varnothing 4 mm 205: seria z M5 x 0,5 gwint zewnętrzny 206: seria z \varnothing 6.5 mm 208: seria z M8 x 1 gwint zewnętrzny 212: seria z M12 x 1 gwint zewnętrzny 218: seria z M18 x 1 gwint zewnętrzny 230: seria z M30 x 1,5 gwint zewnętrzny 240: seria o konstrukcji prostopadłościennej 244: seria o konstrukcji prostopadłościennej 255: seria o przekroju 5 x 5 mm ² 288: seria o przekroju 8 x 8 mm ²
ZZ	Obudowy / gwinty MM: obudowa metalowa (powierzchnia aktywna: tworzywo sztuczne) / gwint metryczny FM: obudowa pełnometalowa (powierzchnia aktywna: stal nierdzewna AISI 316L) / gwint metryczny MP: obudowa metalowa (powierzchnia aktywna: tworzywo sztuczne) / gładka (bez gwintu) .2: Nowa wersja
AAA	Prąd wyjściowy / zasilanie 4NO: tranzystor PNP, styk normalnie otwarty (NO) 4NC: tranzystor PNP, styk normalnie zamknięty (NC) 2NO: tranzystor NPN, styk normalnie otwarty (NO) 2NC: tranzystor NPN, styk normalnie zamknięty (NC) 1NO: przełącznik, styk normalnie otwarty (NO) / AC/DC 1NC: przełącznik, styk normalnie zamknięty (NC) / AC/DC 44: wyjścia przełączające tranzystora 2 PNP, antywalentny (NO + NC) 22: 2 wyjścia przełączające tranzystora NPN, antywalentny (NO + NC) L: interfejs IO-Link X: pin bez obsadzenia
BB	Wyposażenie specjalne brak: nie ma wyposażenia specjalnego 5F: wersja do produktów spożywczych 5: materiał obudowy V2A (1.4305, AISI 303)

Kod artykułu

CCC	<p>Zakres pomiarowy / rodzaj montażu</p> <p>1E0: typ. maksymalny zasięg 1,0 mm / możliwy do zamontowania w sposób osadzony 1E5: typ. maksymalny zasięg 1,5 mm / możliwy do zamontowania w sposób osadzony 2E0: typ. maksymalny zasięg 2,0 mm / możliwy do zamontowania w sposób osadzony 3E0: typ. maksymalny zasięg 3,0 mm / możliwy do zamontowania w sposób osadzony 4E0: typ. maksymalny zasięg 4,0 mm / możliwy do zamontowania w sposób osadzony 5E0: typ. maksymalny zasięg 5,0 mm / możliwy do zamontowania w sposób osadzony 6E0: typ. maksymalny zasięg 6,0 mm / możliwy do zamontowania w sposób osadzony 8E0: typ. maksymalny zasięg 8,0 mm / możliwy do zamontowania w sposób osadzony 10E: typ. maksymalny zasięg 10,0 mm / możliwy do zamontowania w sposób osadzony 12E: typ. maksymalny zasięg 12,0 mm / możliwy do zamontowania w sposób osadzony 15E: typ. maksymalny zasięg 15,0 mm / możliwy do zamontowania w sposób osadzony 20E: typ. maksymalny zasięg 20,0 mm / możliwy do zamontowania w sposób osadzony 22E: typ. maksymalny zasięg 22,0 mm / możliwy do zamontowania w sposób osadzony 2N5: typ. maksymalny zasięg 2,5 mm / niemożliwy do zamontowania w sposób osadzony 4N0: typ. maksymalny zasięg 4,0 mm / niemożliwy do zamontowania w sposób osadzony 8N0: typ. maksymalny zasięg 8,0 mm / niemożliwy do zamontowania w sposób osadzony 10N: typ. maksymalny zasięg 10,0 mm / niemożliwy do zamontowania w sposób osadzony 12N: typ. maksymalny zasięg 12,0 mm / niemożliwy do zamontowania w sposób osadzony 14N: typ. maksymalny zasięg 14,0 mm / niemożliwy do zamontowania w sposób osadzony 15N: typ. maksymalny zasięg 15,0 mm / niemożliwy do zamontowania w sposób osadzony 20N: typ. maksymalny zasięg 20,0 mm / niemożliwy do zamontowania w sposób osadzony 22N: typ. maksymalny zasięg 22,0 mm / niemożliwy do zamontowania w sposób osadzony 25N: typ. maksymalny zasięg 25,0 mm / niemożliwy do zamontowania w sposób osadzony 40N: typ. maksymalny zasięg 40,0 mm / niemożliwy do zamontowania w sposób osadzony</p>
DDD	<p>Przyłącze elektryczne</p> <p>brak: przewód, długość standardowa 2000 mm S12: okrągłe połączenie wtykowe M12, 4-biegunowe, osiowe 200-S12: przewód, długość 200 mm z okrągłym połączeniem wtykowym M12, 4-biegunowy, osiowy 200-S8.3: przewód, długość 200 mm z okrągłym połączeniem wtykowym M8, 3-biegunowy, osiowy S8.3: okrągłe połączenie wtykowe M8, 3-biegunowe, osiowe 005-S8.3: przewód, długość 500 mm z okrągłym połączeniem wtykowym M8, 3-biegunowy, osiowy 050: przewód, długość standardowa 5000 mm, 3-żyłowy</p>

Wskazówka



Lista ze wszystkimi dostępnymi typami urządzeń znajduje się na stronie internetowej Leuze www.leuze.com.

Wskazówki



Przestrzegać użytkowania zgodnego z przeznaczeniem!



- ☞ Produkt nie jest czujnikiem bezpieczeństwa i nie służy do ochrony osób.
- ☞ Produkt może być eksploatowany tylko przez osoby kompetentne.
- ☞ Produkt stosować tylko zgodnie z przeznaczeniem.




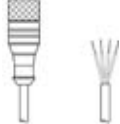

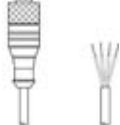


W przypadku aplikacji UL:




- ☞ W aplikacjach UL dopuszczalne jest używanie wyłącznie w obwodach prądowych Class 2 zgodnie z NEC (National Electric Code).

Akcesoria

Technologia połączeniowa – kable przyłączeniowe

	Nr art.	Oznaczenie	Artykuł	Opis
	50130654	KD U-M12-4A-P1-020	Kabel przyłączeniowy	Aplikacja: Odporny na działanie olejów/smarów Przyłącze 1: Wtyczki okrągłe, M12, osiowy, female, Z kodowaniem A, 4 -pin Wtyczka okrągła, LED: Nie Przyłącze 2: otwarty koniec Ekranowane: Nie Długość przewodu: 2.000 mm Materiał płaszczka: PUR
	50130657	KD U-M12-4A-P1-050	Kabel przyłączeniowy	Aplikacja: Odporny na działanie olejów/smarów Przyłącze 1: Wtyczki okrągłe, M12, osiowy, female, Z kodowaniem A, 4 -pin Wtyczka okrągła, LED: Nie Przyłącze 2: otwarty koniec Ekranowane: Nie Długość przewodu: 5.000 mm Materiał płaszczka: PUR
	50148349	KD U-M12-4A-T0-020 F+B	Kabel przyłączeniowy	Aplikacja: Obszar higieniczny i mokry, Odporny na działanie chemikaliów Przyłącze 1: Wtyczki okrągłe, M12, osiowy, female, Z kodowaniem A, 4 -pin Wtyczka okrągła, LED: Nie Przyłącze 2: otwarty koniec Ekranowane: Nie Długość przewodu: 2.000 mm Materiał płaszczka: TPE
	50148350	KD U-M12-4A-T0-050 F+B	Kabel przyłączeniowy	Aplikacja: Odporny na działanie chemikaliów, Obszar higieniczny i mokry Przyłącze 1: Wtyczki okrągłe, M12, osiowy, female, Z kodowaniem A, 4 -pin Wtyczka okrągła, LED: Nie Przyłącze 2: otwarty koniec Ekranowane: Nie Długość przewodu: 5.000 mm Materiał płaszczka: TPE
	50130648	KD U-M12-4A-V1-020	Kabel przyłączeniowy	Aplikacja: Odporny na działanie chemikaliów Przyłącze 1: Wtyczki okrągłe, M12, osiowy, female, Z kodowaniem A, 4 -pin Wtyczka okrągła, LED: Nie Przyłącze 2: otwarty koniec Ekranowane: Nie Długość przewodu: 2.000 mm Materiał płaszczka: PVC
	50130652	KD U-M12-4A-V1-050	Kabel przyłączeniowy	Aplikacja: Odporny na działanie chemikaliów Przyłącze 1: Wtyczki okrągłe, M12, osiowy, female, Z kodowaniem A, 4 -pin Wtyczka okrągła, LED: Nie Przyłącze 2: otwarty koniec Ekranowane: Nie Długość przewodu: 5.000 mm Materiał płaszczka: PVC

Technika zamocowań – inne

	Nr art.	Oznaczenie	Artykuł	Opis
	50111499	MC 012K	Element zaciskowy	Średnica, wewnętrzna: 12 mm Wersja elementu mocującego: Uchwyty zaciskowe Mocowanie, po stronie instalacji: Mocowanie przelotowe Mocowanie, po stronie urządzenia: zaciskany Rodzaj elementu mocującego: sztywne Materiał: Tworzywo sztuczne

Akcesoria

Wskazówka



☞ Listę z dostępnymi akcesoriami można znaleźć na stronie internetowej Leuze w zakładce Pobieranie strony ze szczegółami artykułów.