

Technisch gegevensblad Stationaire barcodelezer

Art.-nr.: 50131538

BCL 148 V 340 B



Afbeelding kan afwijken

Inhoud

- Technische gegevens
- Maattekeningen
- Elektrische aansluiting
- Diagrammen
- Opmerkingen

CE CDRH UL

SA® RS232 RS485

UK
CA

Technische gegevens

Basisgegevens

Serie	BCL 148
-------	---------

Functies

Softwarefuncties	Focusinstelling
------------------	-----------------

Leesgegevens

Leesbare codetypen	2/5 IATA
	2/5 Industrial
	2/5 Interleaved
	Add-On (EAN)
	Codabar
	Code 128
	Code 39
	EAN 128
	EAN/UPC
Pharma code	
Scansnelheid, typisch	750 scans/s

Optische gegevens

Leesafstand	30 ... 310 mm
Lichtbron	Laser, Rood
Golfengte	650 nm
Laserklasse	1, volgens IEC 60825-1:2014 (EN 60825-1:2014)
Zendsignaalvorm	continu
Bruikbare openingshoek (leesvel-dopening)	55 °
Modulegrootte	0,127 ... 0,5 mm
Leestechiek	Lijnscanner
Scansnelheid	750 scans/s
Straalafbuiging	Via een roterend polygoonwiel
Lichtstraaluitgang	aan de zijkant

Elektrische gegevens

Bluscircuit	Geen gegevens
-------------	---------------

Prestatiegegevens

Voedingsspanning U_B	18 ... 30 V, DC
Opgenomen vermogen, max.	9 W

Ingangen

Aantal digitale schakelingen	1 St.
------------------------------	-------

Schakelingen

Spanningstype	DC
Schakelspanning	18 ... 30 V

Interface

Type	RS 232, RS 485
------	----------------

RS 232

Functie	Proces
Overdrachtssnelheid	110 ... 57.600 Bd
Gegevensformaat	instelbaar
Startbit	1
Databit	7,8,9
Stopbit	1,2
Pariteit	instelbaar
Overdrachtsprotocol	instelbaar
Gegevenscodering	ASCII HEX

RS 485

Functie	Proces
Overdrachtssnelheid	110 ... 57.600 Bd
Gegevensformaat	instelbaar
Startbit	1
Databit	7, 8, 9 databits
Stopbit	1, 2 stopbits
Pariteit	instelbaar
Overdrachtsprotocol	instelbaar
Gegevenscodering	ASCII HEX

Interface service

Type	RS 232
------	--------

RS 232

Functie	Service
Overdrachtssnelheid	9.600 bit/s

Aansluiting

Aantal aansluitingen	1 St.
----------------------	-------

Aansluiting 1

Functie	Data-interface Signaal IN Spanningsvoorziening
Type aansluiting	Sub-D
Kabellengte	900 mm
Materiaal mantel	PUR
Kabelkleur	zwart
Aderdoorsnede	0,13 mm ²
Type	male
Aantal polen	15 -polig

Mechanische gegevens

Bouwworm	hoekig
Afmeting (b x h x l)	71 mm x 38 mm x 118,5 mm
Materiaal behuizing	Metaal
Behuizing metaal	Zinkspuitgietwerk
Materiaal optiekafdekking	Glas
Nettogewicht	615 g
Kleur behuizing	zwart
Type bevestiging	Sleufgatschroefdraad

Omgevingsgegevens

Omgevingstemperatuur bedrijf	5 ... 40 °C
Omgevingstemperatuur opslag	-20 ... 70 °C
Relatieve luchtvochtigheid (niet condenserend)	10 ... 85 %

Technische gegevens

Certificeringen

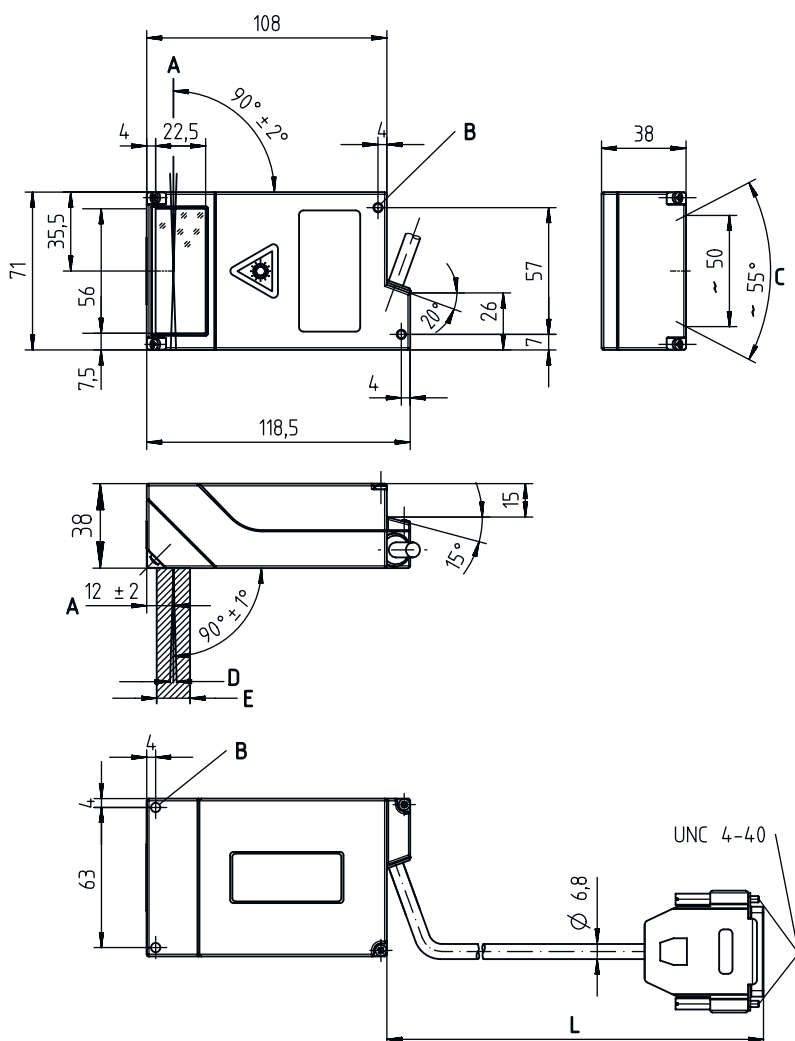
Beschermingsgraad	IP 65
Beschermingsgraad	III
Goedkeuringen	CSA
	UL
Testprocedure EMC volgens norm	EN 61326-1

Classificatie

Douanetariefnummer	84719000
ECLASS 5.1.4	27280102
ECLASS 8.0	27280102
ECLASS 9.0	27280102
ECLASS 10.0	27280102
ECLASS 11.0	27280102
ECLASS 12.0	27280102
ECLASS 13.0	27280102
ECLASS 14.0	27280102
ETIM 5.0	EC002550
ETIM 6.0	EC002550
ETIM 7.0	EC002550
ETIM 8.0	EC002550
ETIM 9.0	EC002550

Maattekeningen

Alle maten in millimeter



- A Optische as
- B Bevestigingsschroefdraad M4 - 4 mm diep (4x)
- C Laserstraal
- D Raster max. 3 mm op een afstand van 200 mm
- E Optische lichtbaan, ca. 15 mm breed
- L Kabellengte 900 mm

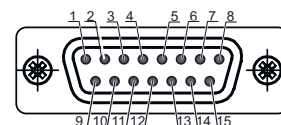
Elektrische aansluiting

Aansluiting 1

Functie	Data-interface
	Signaal IN
	Spanningsvoorziening
Type aansluiting	Sub-D
Kabellengte	900 mm
Materiaal mantel	PUR
Kabelkleur	zwart
Aderdoorsnede	0,13 mm ²
Type	male
Aantal polen	15 -polig

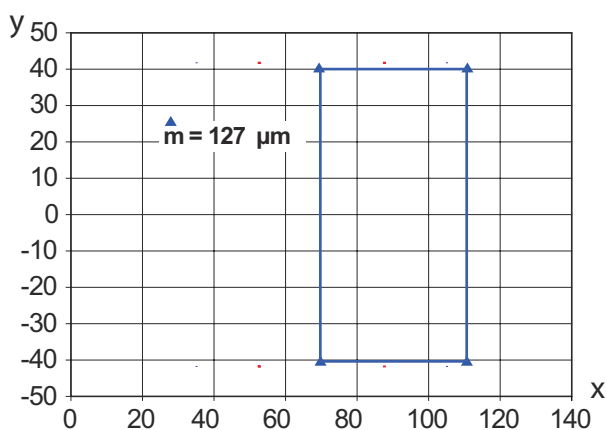
Elektrische aansluiting

Pin	Pintoewijzing
1	GND
2	SWIN 1
3	RS 485 A
4	RS 485 B
5	/MA0
6	DNC (do not connect)
7	DNC (do not connect)
8	VIN
9	/PROT
10	DNC (do not connect)
11	RXD232
12	TXD232
13	n.c.
14	n.c.
15	GNDIN



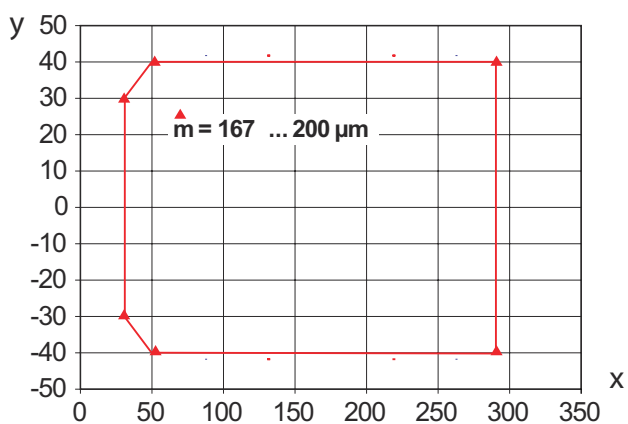
Diagrammen

Leesveldcurve voor module m = 0,127 mm



x Leesafstand [mm]
y Leesveldbreedte [mm]

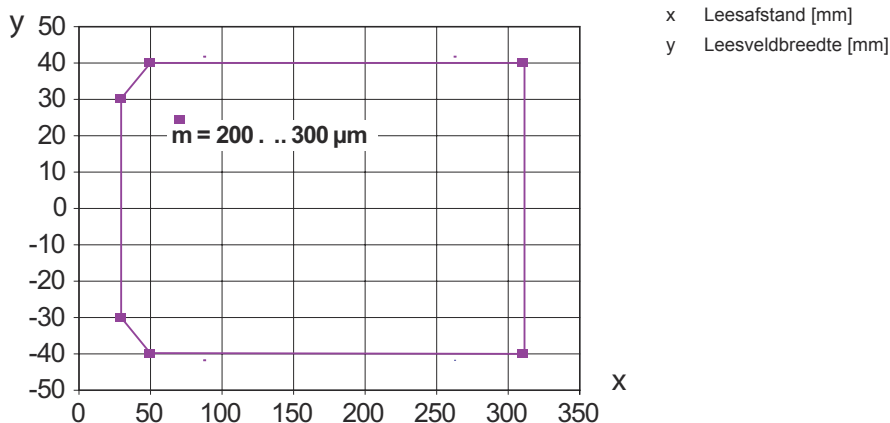
Leesveldcurve voor module m = 0,167 ... 0,2 mm



x Leesafstand [mm]
y Leesveldbreedte [mm]

Diagrammen

Leesveldcurve voor module $m = 0,2 \dots 0,3 \text{ mm}$



Opmerkingen



Gebruiken voor het bedoeld gebruik!



- ☞ Het product is geen veiligheidssensor en dient niet voor personenbeveiliging.
- ☞ Het product mag alleen door een bevoegd persoon in bedrijf worden gesteld.
- ☞ Het product uitsluitend gebruiken volgens het bedoeld gebruik.



LET OP! LASERSTRAAL – LASERKLASSE 1



- Het apparaat voldoet aan de eisen van IEC/EN 60825-1:2014 voor een product uit de **laserklasse 1** evenals de bepalingen van U.S. 21 CFR 1040.10 met de afwijking m.b.t. de Laser Notice No. 56 van 08-05-2019.
- ☞ De geldende wettelijke en lokale laserveiligheidsbepalingen opvolgen.
 - ☞ Ingrepen en wijzigingen aan het apparaat zijn niet toegestaan.
Het apparaat bevat geen door de gebruiker in te stellen of te onderhouden onderdelen.
Reparaties mogen uitsluitend door Leuze electronic GmbH + Co. KG worden uitgevoerd.



LET OP!

