

技术数据表

带背景抑制的漫反射传感器

配件编号: 50140128

HT22/4

内容

- 技术参数
- 尺寸图纸
- 电气连接
- 操作和显示
- 说明



图片可能不同



技术参数

基础数据

系列	22
工作原理	带背景抑制的扫描原理
应用	小零件探测

光学数据

黑色/白色误差	< 3% 时最长 30 mm
检测距离	0.005 ... 0.03 m (保证的检测范围)
光源	LED, 红色
波长	630 nm
传输信号波形	脉冲

电气数据

保护电路	反极性保护 过压保护
------	---------------

性能数据

供电电压 U_B	11 ... 26 V, DC, 包括剩余波纹度
最大电流消耗	30 mA
剩余波纹度	10 %, 来自 U_B

输出

数字开关量输出数	1 个
----------	-----

开关量输出

类型	数字开关量输出
电压类型	DC
最大开关电流	50 mA

开关量输出1

开关元件	晶体管, PNP
开关原理	亮通

时序

响应时间	0.5 ms
延时	100 ms

连接

接口数量	1 个
------	-----

连接1

功能	供电电源 信号输出
类型	电缆
电缆长度	2,000 mm
护套材料	PVC
电缆颜色	黑色
导线数量	3 芯
核心截面	0.08 mm ²

机械参数

尺寸 (宽 x 高 x 长)	16.2 mm x 30 mm x 6.8 mm
外壳材料	塑料
塑料外壳	PC-PBT
镜头盖材料	塑料
外壳颜色	黑色

操作和显示

显示类型	LED
LED数	2 个

环境数据

环境温度, 工作	-25 ... 55 °C
环境温度, 储藏	-25 ... 75 °C

认证

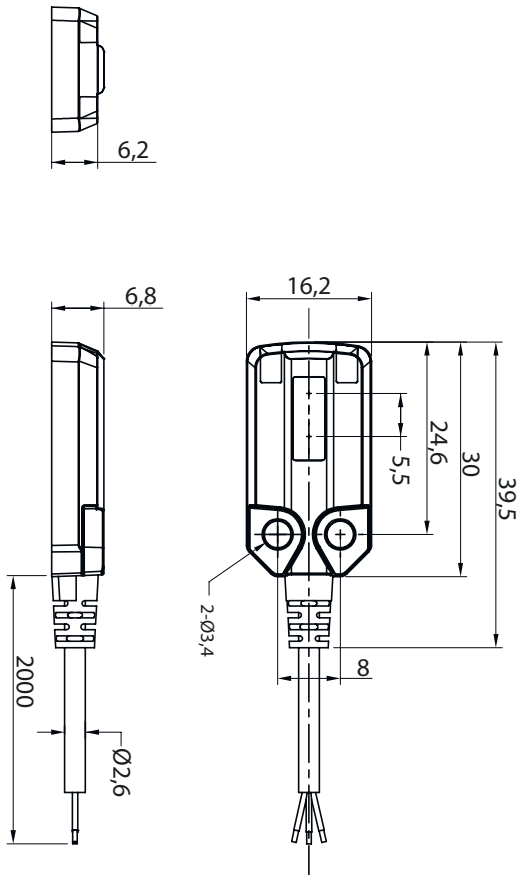
防护等级	IP 67
应用标准	IEC 60947-5-2

分类

税率编号	85365019
ECLASS 5.1.4	27270904
ECLASS 8.0	27270904
ECLASS 9.0	27270904
ECLASS 10.0	27270904
ECLASS 11.0	27270904
ECLASS 12.0	27270903
ECLASS 13.0	27270903
ECLASS 14.0	27270903
ECLASS 15.0	27270903
ETIM 5.0	EC002719
ETIM 6.0	EC002719
ETIM 7.0	EC002719
ETIM 8.0	EC001821
ETIM 9.0	EC001821
ETIM 10.0	EC001821

尺寸图纸

所有尺寸单位均为毫米



电气连接

连接1

功能	供电电源
	信号输出
类型	电缆
电缆长度	2,000 mm
护套材料	PVC
电缆颜色	黑色
导线数量	3 芯
核心截面	0.08 mm ²

芯线颜色

芯线敷设

棕色	V+
黑色	输出
蓝色	GND

操作和显示

LED

显示

说明

1 绿色, 长亮

准备就绪

操作和显示

LED	显示	说明
2	桔黄色, 长亮 桔黄色, 闪烁	探测到物体 过电流

说明

 遵守设备的使用规定！

 本产品并非安全传感器，无法用于人员保护。
只能由专业人员将本产品投入运行。
请仅根据正确用途使用本产品。