

技术数据表

安全传感器接收器套件

配件编号: 544029

MLC510R14-450/A-IP



内容

- 技术参数
- 尺寸图纸
- 电气连接
- 操作和显示
- 合适的发射器
- 产品型号描述
- 说明



技术参数

基础数据

系列	MLC 500
设备类型	接收器
包含	2 件旋转架 BT-IP
应用	手指保护

特性参数

类型	4, IEC/EN IEC 61496
SIL	3, IEC 61508
SIL	3, IEC/EN IEC 62061
性能等级 (PL)	e, EN ISO 13849-1
PFH _D	7.73E-09 每小时
使用寿命 T _M	20 年, EN ISO 13849-1
等级	4, EN ISO 13849

保护区域数据

分辨率	14 mm
保护区高度	450 mm

光学数据

同步	发射器和接收器之间, 光学的
----	----------------

电气数据

保护电路	短路保护 过压保护
性能数据	
供电电压 U _B	26 V
AS-i 电路电流消耗	150 mA

时序

响应时间	11 ms
重启延迟时间	100 ms

接口

类型	工作时 AS 接口安全
AS-i	
功能	过程
AS-i 概述	S-0.B.F
从站地址	1..31 可编程, 默认=0
符合由 AS-i 规格书定义的循环时间	最多 5 ms

连接

接口数量	1 个
连接 1	
功能	机器接口
类型	带接头电缆
电缆长度	10,000 mm
护套材料	PVC
螺纹规格	M12
材料	金属
引脚数	5 个引脚
电缆性质	
允许的典型导线截面	0.25 mm ²
最大连接电缆长度	100 m
允许的最大负载线路电阻	200 Ω

机械参数

尺寸 (Ø x L)	52.5 mm x 650 mm
外壳材料	金属
金属外壳	铝
镜头盖材料	塑料 (PMMA)
端盖材料	压铸锌
净重	600 g
外壳颜色	黄色, RAL 1021
紧固类型	转座

保护套管

材料	PMMA, 清晰
端盖材料	V4A 不锈钢 (1.4404)
夹紧缸材料	PA 6
稳压膜材料	PA 6
电缆接头材料	PA 6

操作和显示

显示类型	LED
LED 数	2 个

环境数据

环境温度, 工作	0 ... 55 °C
环境温度, 储藏	-30 ... 70 °C
相对空气湿度 (无冷凝)	0 ... 95 %

认证

防护等级	IP 65 IP 66 IP 67 IP 69K
安全等级	III
认证	c TÜV NRTL US c UL US TÜV Süd
抗振强度	50 m/s ²
抗冲击强度	100 m/s ²
美国专利	US 6,418,546 B

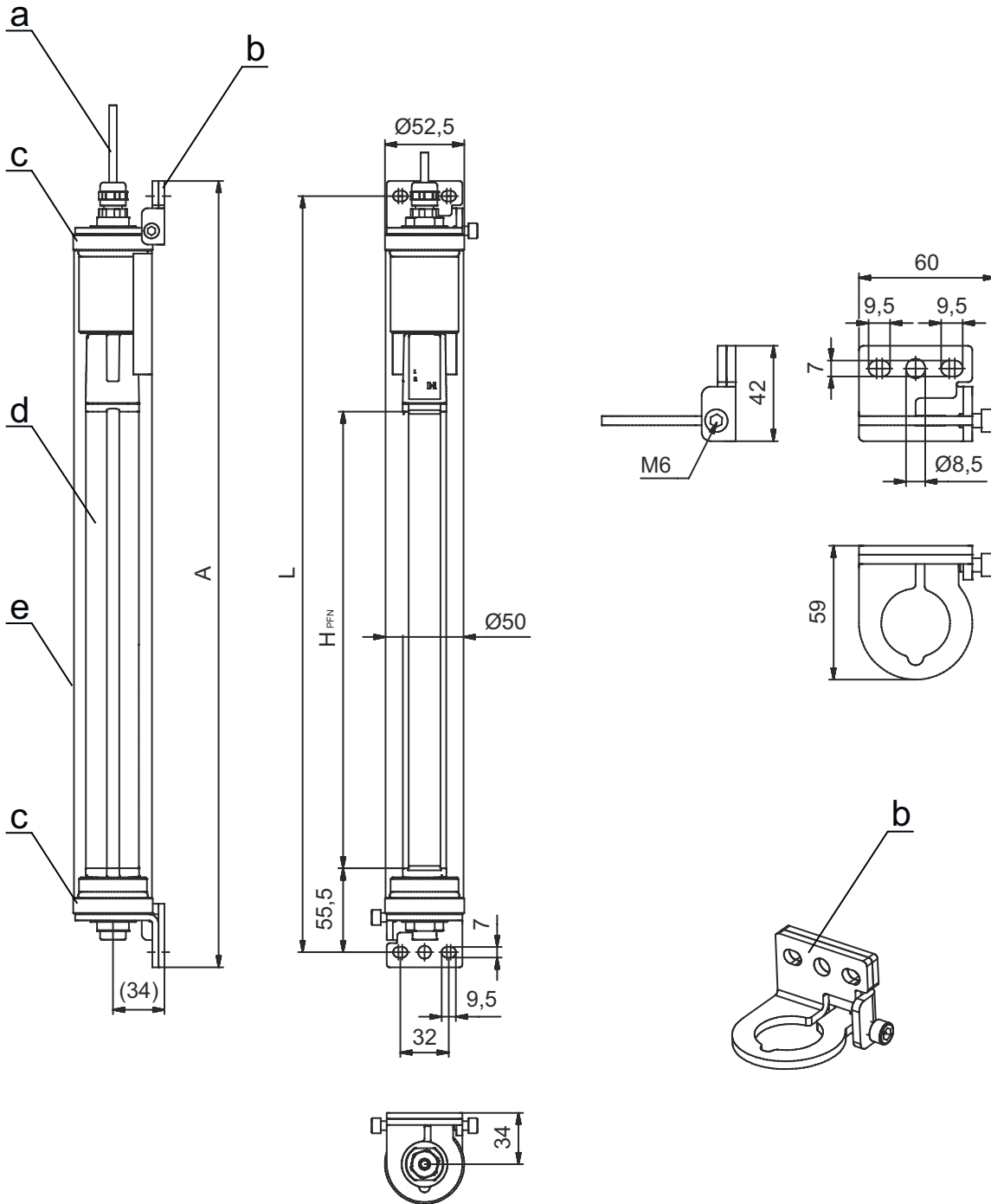
分类

税率编号	85365019
ECLASS 5.1.4	27272704
ECLASS 8.0	27272704
ECLASS 9.0	27272704
ECLASS 10.0	27272704
ECLASS 11.0	27272704
ECLASS 12.0	27272704
ECLASS 13.0	27272704
ECLASS 14.0	27272704
ECLASS 15.0	27272704
ECLASS 16.0	27272704
ETIM 5.0	EC002549
ETIM 6.0	EC002549
ETIM 7.0	EC002549
ETIM 8.0	EC002549
ETIM 9.0	EC002549
ETIM 10.0	EC002549
UNSPSC 26.08	46171620

尺寸图纸

所有尺寸单位均为毫米

MLC 安全光幕预装在 IP 保护管中



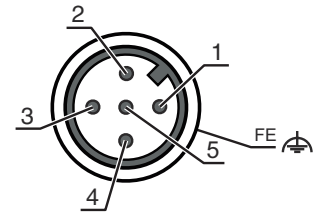
- | | | | |
|---|---------------|------------------|---------------------|
| a | 连接电缆 | e | IP 保护管 |
| b | 安装用角型托架 | A | 包含角型托架的总高度 = 670 mm |
| c | 终端盖罩, 不锈钢 V4A | L | 角型托架的钻孔间距 = 650 mm |
| d | MLC接收器 | H _{PFN} | 有效保护区域高度 = 450 mm |

电气连接

连接1

功能	机器接口
类型	带接头电缆
电缆长度	10,000 mm
护套材料	PVC
电缆颜色	黑色
螺纹规格	M12
类型	插头
材料	金属
引脚数	5 个引脚
编码	A-编码
接头外壳	FE/屏蔽


引脚	引脚分配	芯线颜色
1	AS-i+	棕色
2	n.c.	白色
3	AS-i-	蓝色
4	n.c.	黑色
5	n.c.	灰色



操作和显示

LED	显示	说明
1	关	设备关闭
	红色, 长亮	保护区中断
	红色, 闪烁, 1 Hz	外部故障
	红色, 闪烁, 10 Hz	内部故障
	绿色, 闪烁, 1 Hz	保护区自由, 弱信号
2	绿色, 长亮	保护区自由
	关	无电压
	开	OSSD关闭, 传输通道C2
	绿色, 长亮	AS-i 从站正在与 AS-i 主站通信
	红色, 长亮	AS-i 从站没有与 AS-i 主站通信
	黄色, 闪烁	AS-i 从站具有无效的地址 0
	红色, 闪烁	AS-i 从站设备错误或 AS-i 连接损坏
红和绿, 交替闪烁	外围设备故障	

合适的发射器

	配件编号	名称	配件	说明
	544028	MLC500T14-450/A-IP	安全传感器发射器套件	分辨率: 14 mm 保护区高度: 450 mm 检测范围: 0 ... 4.8 m 接口: 工作时 AS 接口安全 连接: 带接头电缆, M12, 金属, 5 个引脚, 10,000 mm, PVC

产品型号描述

产品名称: MLCxyy-za-hhhhei-ooo

MLC 安全光幕

x	系列 3: MLC 300 5: MLC 500
---	--------------------------------

产品型号描述

MLC

安全光幕

yy	功能分类 00: 发射器 01: 发射器 (AIDA) 02: 带测试输入端的发射器 10: 基本型接收器 - 自动重启 11: 基本型接收器 - 自动重启 (AIDA) 20: 标准型接收器 - 可选择EDM/RES 30: 扩展型接收器消隐/屏蔽或者门控 35: 扩展型接收器 - 门控
z	设备类型 T: 发射器 R: 接收器
a	分辨率 14: 14 mm 20: 20 mm 30: 30 mm 40: 40 mm 90: 90 mm
hhhh	保护区高度 150 ... 3000: 从150 mm至3000 mm
e	Host/Guest (可选) H: Host MG: Middle Guest G: Guest
i	接口(可选) /A: AS-i
ooo	选项 /V: 高度防振 EX2: 防爆 (区域2 + 22) SPG: Smart Process Gating SPG RR: 智能工艺门控 - 降低分辨率

注意



所有可用设备类型列表请查阅劳易测的网站 www.leuze.com。

说明



遵守设备的使用规定！



- 只能由专业人员将本产品投入运行。
- 请仅根据正确用途使用本产品。