

Karta danych technicznych Energetyczny czujnik dyfuzyjny

Nr art.: 50140136

ET412B.1/4

Treść

- Dane techniczne
- Rysunki wymiarowe
- Przyłącze elektryczne
- Wykresy
- Obsługa i wskazanie
- Kod artykułu
- Wskazówki
- Akcesoria



Ilustracja może się różnić od stanu rzeczywistego



Dane techniczne

Dane podstawowe

| | |
|------------------|-------------------|
| Seria | 412B |
| Zasada działania | Zasada wykrywania |

Dane optyczne

| | |
|----------------------------------|-------------------------------|
| Zasięg roboczy | gwarantowany zasięg |
| Zasięg roboczy, biały 90% | 0,004 ... 0,54 m |
| Zasięg roboczy, szary 50% | 0,007 ... 0,46 m |
| Zasięg roboczy, szary 18% | 0,008 ... 0,3 m |
| Zasięg roboczy, czarny 6% | 0,01 ... 0,22 m |
| Granica zakresu pracy, biały 90% | 0,004 ... 0,66 m |
| Granica zakresu pracy, szary 50% | 0,007 ... 0,57 m |
| Granica zakresu pracy, szary 18% | 0,008 ... 0,37 m |
| Granica zakresu pracy, czarny 6% | 0,01 ... 0,285 m |
| Granica zakresu pracy | typowy zasięg |
| Źródło światła | LED, czerwony |
| Długość fal świetlnych | 660 nm |
| Forma sygnału wysyłanego | impulsowy |
| Grupa LED | Wolna grupa (według EN 62471) |

Dane elektryczne

| | |
|----------------------|---|
| Okablowanie ochronne | Ochrona przecizwarciova Ochrona przed zamianą biegunów |
|----------------------|---|

Parametry wydajnościowe

| | |
|--------------------------|--|
| Napięcie zasilania U_B | 10 ... 36 V, DC, w tym tętnienie resztkowe |
| Tętnienie resztkowe | 0 ... 20 %, z U_B |
| Prąd w obwodzie otwartym | 0 ... 15 mA |

Wyjścia

| | |
|--|------------|
| Liczba cyfrowych wyjść przełączających | 1 Piece(s) |
|--|------------|

Wyjścia przełączające

| | |
|---------------------------|--------|
| Rodzaj napięcia | DC |
| Prąd przełączający, maks. | 200 mA |

Wyjście przełączające 1

| | |
|-----------------------|-----------------|
| Element przełączający | Tranzystor, PNP |
| Zasada przełączania | rozjaśniający |

Zachowanie czasowe

| | |
|----------------------------|----------|
| Częstotliwość przełączania | 1.000 Hz |
| Czas reakcji | 0,5 ms |
| Opóźnienie gotowości | 60 ms |

Przyłącze

Przyłącze 1

| | |
|--------------------|-----------------------------------|
| Funkcja | Sygnal OUT Zasilanie napięciem |
| Rodzaj przyłącza | Przewód |
| Długość przewodu | 2.000 mm |
| Materiał płaszczka | PVC |
| Kolor przewodu | czarny |
| Liczba żył | 3 -wire |
| Przekrój żyły | 0,34 mm ² |

Dane mechaniczne

| | |
|---------------------------|--------------------|
| Wymiar (Ø x L) | 12 mm x 51 mm |
| Rozmiar gwintu | M12 x 1 mm |
| Materiał obudowy | Metal |
| Obudowa metalowa | Mosiądz chromowany |
| Materiał osłony obiektywu | Szkło |
| Masa netto | 100 g |
| Kolor obudowy | srebrny |

Obsługa i wskazanie

| | |
|------------------------------|---------------------|
| Rodzaj wskazania | LED |
| Liczba LED | 2 Piece(s) |
| Elementy sterujące | Potencjometr 270° |
| Funkcja elementu obsługowego | Ustawianie czułości |

Parametry otoczenia

| | |
|-------------------------------------|---------------|
| Temperatura otoczenia podczas pracy | -25 ... 55 °C |
|-------------------------------------|---------------|

Certyfikaty

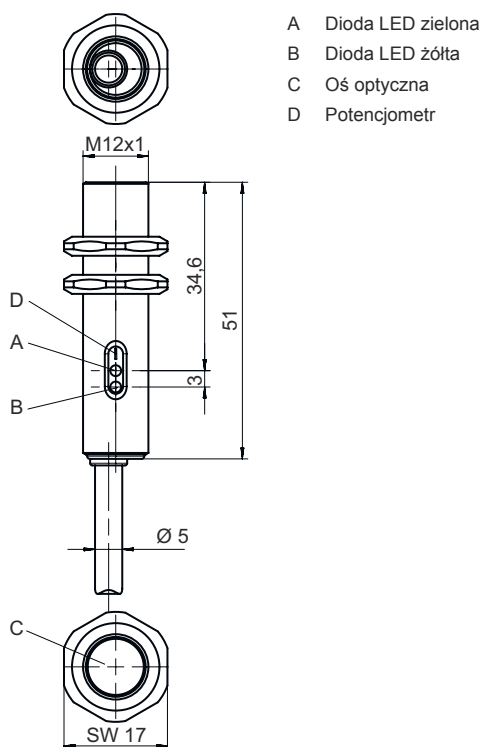
| | |
|--------------------|---------------|
| Stopień ochrony | IP 67 |
| Klasa ochrony | III |
| Dopuszczenia | c UL US |
| Obowiązujące normy | IEC 60947-5-2 |

Klasyfikacja

| | |
|---------------------|----------|
| Numer taryfy celnej | 85365019 |
| ECLASS 5.1.4 | 27270903 |
| ECLASS 8.0 | 27270903 |
| ECLASS 9.0 | 27270903 |
| ECLASS 10.0 | 27270903 |
| ECLASS 11.0 | 27270903 |
| ECLASS 12.0 | 27270903 |
| ECLASS 13.0 | 27270903 |
| ECLASS 14.0 | 27270903 |
| ECLASS 15.0 | 27270903 |
| ETIM 5.0 | EC001821 |
| ETIM 6.0 | EC001821 |
| ETIM 7.0 | EC001821 |
| ETIM 8.0 | EC001821 |
| ETIM 9.0 | EC001821 |
| ETIM 10.0 | EC001821 |

Rysunki wymiarowe

Wszystkie wymiary są podane w milimetrach



Przyłącze elektryczne

Przyłącze 1

| | |
|------------------|-----------------------------------|
| Funkcja | Sygnal OUT Zasilanie napięciem |
| Rodzaj przyłącza | Przewód |
| Długość przewodu | 2.000 mm |
| Materiał płaszcz | PVC |
| Kolor przewodu | czarny |
| Liczba żył | 3 -wire |
| Przekrój żyły | 0,34 mm ² |

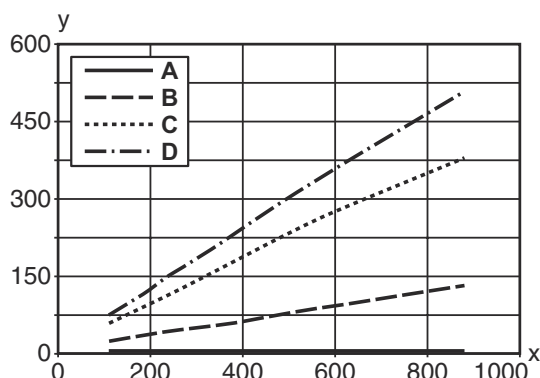
Kolor żyły

Obsadzenie żył

| | |
|-----------|-------|
| brązowy | V+ |
| czarny | OUT 1 |
| niebieski | GND |

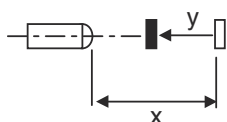
Wykresy

Typ. zachowanie czarno-białe



x Zasięg [mm]
y Redukcja zasięgu [mm]

A biały 90%
B szary 50%
C szary 18%
D czarny 6%



Obsługa i wskazanie

| LED | Wskazanie | Znaczenie |
|-----|-------------------------|---|
| 1 | zielony, światło ciągłe | Rezerwa funkcjonalna |
| 2 | żółty, światło ciągłe | Wyjście przełączające/stan przełączenia aktywny |

Kod artykułu

Oznaczenie artykułu: AAA412BGG.H/ii-K

| | |
|----------------|--|
| AAA412B | Zasada działania / konstrukcja LS412B: nadajnik bariery świetlnej jednokierunkowej LE412B: odbiornik bariery świetlnej jednokierunkowej ET412B: refleksyjny czujnik fotoelektryczny energetyczny PRK412B: refleksyjna bariera świetlna z filtrem polaryzacyjnym |
| GG | Źródło światła brak: LED L2: laser klasy 2 |
| H | Regulacja zasięgu 1: potencjometr 270° |
| ii | Wyjście przełączające / funkcja / OUT1OUT2 (OUT1 = pin 4, OUT2 = pin 2) 2: wyjście tranzystorowe NPN, rozjaśniające N: wyjście tranzystorowe NPN, ściemniające 4: wyjście tranzystorowe PNP, rozjaśniające P: wyjście tranzystorowe PNP, ściemniające D: wejście dezaktywacyjne (dezaktywacja przez Low-Signal) X: pin bez obsadzenia |
| K | Przyłącze elektryczne brak: przewód, długość standardowa 2000 mm, 3-żyłowy M12: okrągłe połączenie wtykowe M12, 4-biegunowe (wtyczka) |

Wskazówka



Lista ze wszystkimi dostępnymi typami urządzeń znajduje się na stronie internetowej Leuze www.leuze.com.

Wskazówki

**Przestrzegać użytkowania zgodnego z przeznaczeniem!**

- ⌘ Produkt nie jest czujnikiem bezpieczeństwa i nie służy do ochrony osób.
- ⌘ Produkt może być eksploatowany tylko przez osoby kompetentne.
- ⌘ Produkt stosować tylko zgodnie z przeznaczeniem.

Akcesoria

Technika zamocowań – kątowniki mocujące

| | Nr art. | Oznaczenie | Artykuł | Opis |
|--|----------|------------|-------------------|---|
|  | 50113549 | BT D12M.5 | Kątownik mocujący | Średnica, wewnętrzna: 12 mm Wersja elementu mocującego: Kątowniki kształt L Mocowanie, po stronie instalacji: Mocowanie przelotowe Mocowanie, po stronie urządzenia: przykręcany Rodzaj elementu mocującego: sztywne Materiał: Stal nierdzewna |

Wskazówka



- ⌘ Listę z dostępnymi akcesoriami można znaleźć na stronie internetowej Leuze w zakładce Pobieranie strony ze szczegółami artykułów.