

Karta danych technicznych

Enkoder obrotowy

Nr art.: 50140918

EI 1058-S06x10Y-1024H-020R

Treść

- Dane techniczne
- Rysunki wymiarowe
- Przyłącze elektryczne



Ilustracja może się różnić od stanu rzeczywistego



Dane techniczne

Dane podstawowe

Seria	EI 1xxx
Rodzaj	Inkrementalny enkoder obrotowy

Dane pomiarowe

Prędkość robocza maks.	6.000 r/min
Rozdzielczość	1.024 p/r

Dane elektryczne

Okablowanie ochronne	Ochrona przecizwarciowa Ochrona przed zamianą biegunów
----------------------	---

Parametry wydajnościowe

Napięcie zasilania U_B	5 ... 28 V, DC
Prąd w obwodzie otwartym	0 ... 150 mA

Zachowanie czasowe

Częstotliwość przełączania	300.000 Hz
----------------------------	------------

Interfejs

Rodzaj	HTL
--------	-----

Przyłącze

Przyłącze 1

Funkcja	Sygnal OUT Zasilanie napięciem
Rodzaj przyłącza	Przewód
Długość przewodu	2.000 mm
Odejscie przewodu	promieniowy
Materiał płaszczka	PVC
Kolor przewodu	szary
Liczba żył	8 -wire
Przekrój żyły	0,14 mm ²

Dane mechaniczne

Materiał obudowy	Metal
Obudowa metalowa	Aluminium
Typ kołnierza	Kołnierz synchroniczny

Trzon

Konstrukcja	Trzon
Średnica trzonu	6 mm
Długość trzonu	10 mm
Rozruchowy moment obrotowy	0,5 N·m
Obciążenie wału – osiowe	60 N
Obciążenie wału – promieniowe	120 N

Parametry otoczenia

Temperatura otoczenia podczas pracy	-40 ... 70 °C
Temperatura otoczenia w miejscu przechowywania	-40 ... 70 °C

Certyfikaty

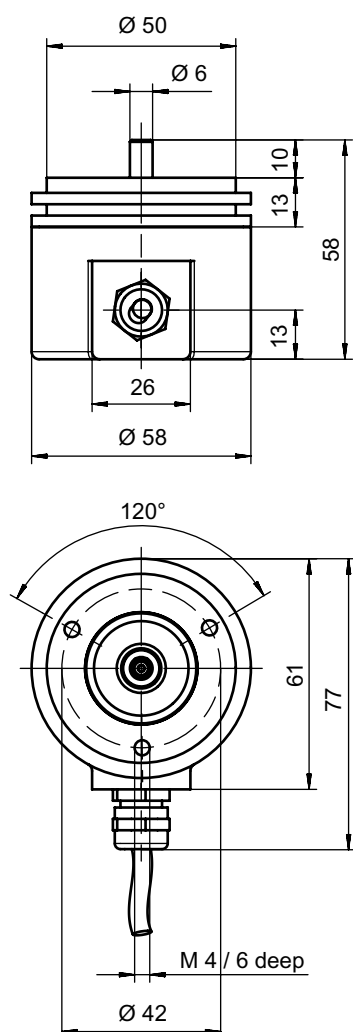
Stopień ochrony	IP 65
Obowiązujące normy	IEC 61000-6-2:2016, IEC 61000-6-4:2016 + A1
Procedura kontrolna wibracji według normy	10g IEC 68-2-6 (10...2000 Hz)

Klasyfikacja

Numer taryfy celnej	90314990
ECLASS 5.1.4	27270501
ECLASS 8.0	27270501
ECLASS 9.0	27270501
ECLASS 10.0	27270501
ECLASS 11.0	27270501
ECLASS 12.0	27270501
ECLASS 13.0	27270501
ECLASS 14.0	27270501
ECLASS 15.0	27270501
ETIM 5.0	EC001486
ETIM 6.0	EC001486
ETIM 7.0	EC001486
ETIM 8.0	EC001486
ETIM 9.0	EC001486
ETIM 10.0	EC001486

Rysunki wymiarowe

Wszystkie wymiary są podane w milimetrach



Przyłącze elektryczne

Przyłącze 1

Funkcja	Sygnal OUT Zasilanie napięciem
Rodzaj przyłącza	Przewód
Długość przewodu	2.000 mm
Odejście przewodu	promieniowy
Materiał płaszcz	PVC
Kolor przewodu	szary
Liczba żył	8 -wire
Przekrój żyły	0,14 mm ²

Przyłącze elektryczne

Kolor żyły	Obsadzenie żył
brązowy	V+
Biały	GND
zielony	A
żółty	A odwrócone
różowy	B
czarny	B odwrócone
niebieski	Z
czerwony	Z odwrócone