

## Technisches Datenblatt

### Kontrasttaster

Art.-Nr.: 50148506

KRT3CW.L3S1/4T



#### Inhalt

- Technische Daten
- Maßzeichnungen
- Elektrischer Anschluss
- Bedienung und Anzeige
- Artikelschlüssel
- Hinweise
- Weitere Informationen
- Zubehör



## Technische Daten

### Basisdaten

Serie	3C
-------	----

### Sonderausführung

Sonderausführung	Teach-Eingang Zeitfunktion
------------------	-------------------------------

### Optische Daten

Betriebsreichweite	14,5 mm ± 2 mm
Strahlverlauf	fokussiert
Lichtquelle	LED, weiß
Sendsignalform	gepulst
LED-Gruppe	Freie Gruppe (nach EN 62471)
Lichtfleckgröße [bei Sensorabstand]	1,5 mm x 4 mm [14,5 mm]
Lichtflecklage	längs
Art der Lichtfleckgeometrie	rechteckig
Lichtstrahlaustritt	frontseitig
Fokus	fix
Wellenlänge	400 ... 750 nm

### Messdaten

Wiederholgenauigkeit	0,02 mm
----------------------	---------

### Elektrische Daten

Schutzbeschaltung	Kurzschlusschutz Verpolschutz
-------------------	----------------------------------

### Leistungsdaten

Versorgungsspannung $U_B$	12 ... 30 V, DC, inkl. Restwelligkeit
Restwelligkeit	0 ... 15 %, von $U_B$
Leerlaufstrom	0 ... 25 mA

### Eingänge

Anzahl Teacheingänge	1 St.
----------------------	-------

### Teacheingänge

Spannungsart	DC
Schaltspannung	high: $\geq 8V$ low: $\leq 2 V$ oder unbeschaltet
Verzögerung	10 ms
Eingangswiderstand	15.000 $\Omega$

### Teacheingang 1

Funktion	Impulsverlängerung einstellen Tastaturverriegelung Teach-in
Schaltzustand active	high
Teach-Ablauf	statisch 1-Punkt

### Ausgänge

Anzahl digitaler Schaltausgänge	1 St.
---------------------------------	-------

### Schaltausgänge

Spannungsart	DC
Schaltstrom, max.	100 mA
Schaltspannung	high: $\geq (U_B - 2V)$ low: $\leq 2 V$

### Schaltausgang 1

Schaltelement	Transistor, PNP
Schaltprinzip	hellschaltend

### Zeitverhalten

Schaltfrequenz	10.000 Hz
Ansprechzeit	0,05 ms
Bereitschaftsverzögerung	300 ms
Ansprechjitter	20 $\mu s$

### Anschluss

#### Anschluss 1

Funktion	Signal OUT Spannungsversorgung Teach-Eingang
Art des Anschlusses	Leitung
Leitungslänge	2.000 mm
Aderzahl	4 -adrig

### Mechanische Daten

Bauform	kubisch
Abmessung (B x H x L)	11,4 mm x 34,2 mm x 18,3 mm
Werkstoff Gehäuse	Kunststoff
Gehäuse Kunststoff	PC-ABS
Werkstoff Optikabdeckung	Kunststoff / PMMA
Nettogewicht	50 g
Farbe Gehäuse	rot
Art der Befestigung	über optionales Befestigungsteil
Materialverträglichkeit	ECOLAB

### Bedienung und Anzeige

Art der Anzeige	LED
Anzahl der LED	2 St.
Bedienelemente	Teach-Knopf
Funktion des Bedienelements	Impulsverlängerung einstellen Schaltwellenanpassung Teach-in

### Umgebungsdaten

Umgebungstemperatur Betrieb	-40 ... 60 °C
Umgebungstemperatur Lagerung	-40 ... 70 °C

### Zertifizierungen

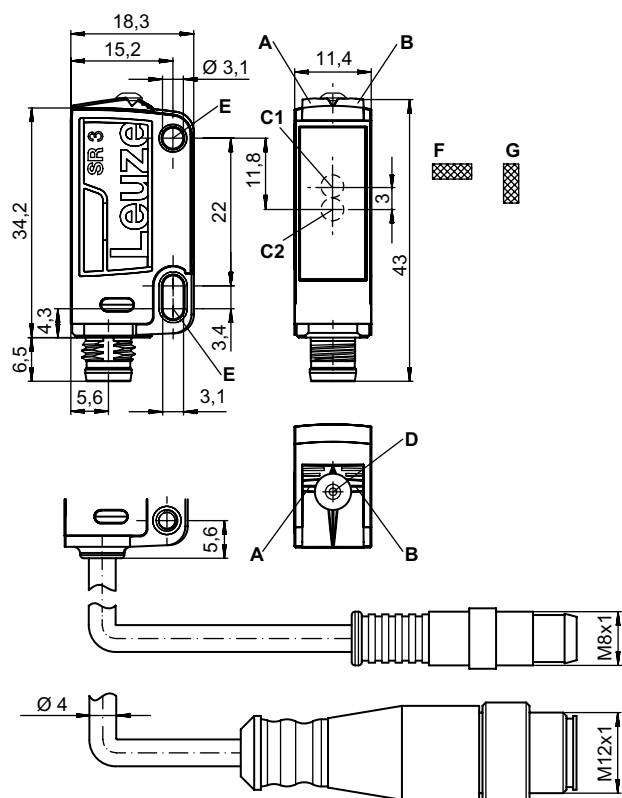
Schutzart	IP 67 IP 69K
Schutzklasse	III
Zulassungen	c UL US
Gültiges Normenwerk	EN IEC 60947-5-2

## Technische Daten

Zolltarifnummer	85365019
ECLASS 5.1.4	27270906
ECLASS 8.0	27270906
ECLASS 9.0	27270906
ECLASS 10.0	27270906
ECLASS 11.0	27270906
ECLASS 12.0	27270906
ECLASS 13.0	27270906
ECLASS 14.0	27270906
ECLASS 15.0	27270906
ETIM 5.0	EC001820
ETIM 6.0	EC001820
ETIM 7.0	EC001820
ETIM 8.0	EC001820
ETIM 9.0	EC001820
ETIM 10.0	EC001820

## Maßzeichnungen

Alle Maßangaben in Millimeter



- A LED grün
- B LED gelb
- C1 Optische Achse (Empfänger)
- C2 Optische Achse (Sender)
- D Teach-Knopf
- E Befestigungshülse
- F Lichtflecklage quer
- G Lichtflecklage längs

## Elektrischer Anschluss

### Anschluss 1

<b>Funktion</b>	Signal OUT Spannungsversorgung Teach-Eingang
<b>Art des Anschlusses</b>	Leitung
<b>Leitungslänge</b>	2.000 mm
<b>Werkstoff Mantel</b>	PUR
<b>Leitungsfarbe</b>	schwarz
<b>Aderzahl</b>	4 -adrig
<b>Aderquerschnitt</b>	0,2 mm <sup>2</sup>

### Adernfarbe

braun	V+
weiß	Teach-in
blau	GND
schwarz	OUT 1

### Aderbelegung

## Bedienung und Anzeige

### Anzeige LED 1

### Anzeige LED 2

### Bedeutung

grün, Dauerlicht	Aus	Betriebsbereitschaft
grün, blinkend, 3 Hz	gelb, blinkend, 3 Hz	Teach-Vorgang aktiv
grün, blinkend, 15 Hz	gelb, blinkend, 15 Hz	Teach-Fehler
grün, Dauerlicht	gelb, Dauerlicht	Marke erkannt

## Artikelschlüssel

Artikelbezeichnung: **KRT3C A.BCDD/EF-G**

<b>KRT3C</b>	<b>Funktionsprinzip</b> KRT3C: Kontrasttaster
<b>A</b>	<b>Lichtart</b> M: LED, Multicolor W: Weißlicht L1: Laser Klasse 1
<b>B</b>	<b>Lichtflecklage</b> L: Längs Q: Quer
<b>C</b>	<b>Bedientaste</b> 3: Teach-In über Taste
<b>DD</b>	<b>Teach-Art</b> S1: Statischer 1-Punkt-Teach S2: Statischer 2-Punkt-Teach D2: Dynamischer 2-Punkt-Teach
<b>E</b>	<b>Schaltausgang / Funktion OUT 1/IN: Pin 4 oder Ader schwarz</b> 2: NPN-Transistorausgang, hellschaltend 4: PNP-Transistorausgang, hellschaltend 6: Push-Pull (Gegentakt) Schaltausgang, PNP hellschaltend, NPN dunkelschaltend L: IO-Link / hellschaltend (PNP)/dunkelschaltend (NPN)
<b>F</b>	<b>Schaltausgang / Funktion OUT 2/IN: Pin 2 oder Ader weiß</b> G: Push-Pull (Gegentakt) Schaltausgang, PNP dunkelschaltend, NPN hellschaltend T: Teach-In über Leitung

## Artikelschlüssel

<b>G</b>	<b>Elektrischer Anschluss</b> entfällt: Leitung, Standardlänge 2000 mm, 4-adrig M8: M8 Rundsteckverbinder, 4-polig (Stecker) 200-M12: Leitung, Länge 200 mm mit M12 Rundsteckverbindung, 4-polig, axial (Stecker) 200-M8: Leitung, Länge 200 mm mit M8 Rundsteckverbindung, 4-polig, axial (Stecker)
----------	--

### Hinweis



☞ Eine Liste mit allen verfügbaren Gerätetypen finden Sie auf der Webseite von Leuze unter [www.leuze.com](http://www.leuze.com).

## Hinweise



### Bestimmungsgemäße Verwendung beachten!



- ☞ Das Produkt ist kein Sicherheits-Sensor und dient nicht dem Personenschutz.
- ☞ Das Produkt ist nur von befähigten Personen in Betrieb zu nehmen.
- ☞ Setzen Sie das Produkt nur entsprechend der bestimmungsgemäßen Verwendung ein.



### Bei UL-Applikationen:




☞ Bei UL-Applikationen ist die Benutzung ausschließlich in Class-2-Stromkreisen nach NEC (National Electric Code) zulässig.

## Weitere Informationen

- Summe der Ausgangsströme für beide Ausgänge, 50 mA für Umgebungstemperaturen > 40 °C

## Zubehör

### Befestigungstechnik - Befestigungswinkel

	Art.-Nr.	Bezeichnung	Artikel	Beschreibung
	50105546	BT 3B	Befestigungsteil	Ausführung des Befestigungsteils: Winkel L-Form Befestigung, anlagenseitig: Durchgangsbefestigung Befestigung, geräteseitig: schraubbar Art des Befestigungsteils: starr Werkstoff: Metall

## Zubehör

### Befestigungstechnik - Rundstangenbefestigungen

	Art.-Nr.	Bezeichnung	Artikel	Beschreibung
	50117829	BTP 200M-D12	Montagesystem	Ausführung des Befestigungsteils: Schutzhaube Befestigung, anlagenseitig: für Rundstange 12 mm Befestigung, geräteseitig: schraubbar Art des Befestigungsteils: klemmbar, justierbar, drehbar 360° Werkstoff: Metall
	50117255	BTU 200M-D12	Montagesystem	Ausführung des Befestigungsteils: Montagesystem Befestigung, anlagenseitig: für Rundstange 12 mm, Blechklemmbefestigung Befestigung, geräteseitig: schraubbar, für M3-Schrauben geeignet Art des Befestigungsteils: klemmbar, drehbar 360°, justierbar Werkstoff: Metall

#### Hinweis



↪ Eine Liste mit allen verfügbaren Zubehörartikeln finden Sie auf der Webseite von Leuze im Download-Tab der Artikeldetailseite.