

Technisches Datenblatt NOT-HALT Seilzugschalter

Art.-Nr.: 50149995

ERS200-M0C1-M20-HLR

Inhalt

- Technische Daten
- Maßzeichnungen
- Elektrischer Anschluss



Abbildung kann abweichen



Technische Daten

Basisdaten

Serie	ERS200
-------	--------

Funktionen

Funktionen	Positionsunabhängige NOT-HALT Befehlseingabe
	Reset-Funktion (Reset-Knopf mit Indikator)
	Seilkopf mit Justage-Indikator
	Steuerungstechnische Einbindung bis Kategorie 4 nach EN ISO 13849-1

Kenngößen

Gebrauchsdauer T_M	20 Jahre, EN ISO 13849-1
$B10_d$	2.000.000 Anzahl Zyklen

Elektrische Daten

Gebrauchskategorie bei DC 13	Ue / Ie: 24 V / 3 A, 125 V / 0,55 A, 250 V / 0,3 A, EN 60947-5-1
Gebrauchskategorie bei AC 15	Ue / Ie: 250 V / 6 A, 400 V / 4 A, 500 V / 1 A, EN 60947-5-1
Kontaktbestückung	1NC + 1NO
Kontaktöffnung	kraftschlüssig, zwangsweise
Kurzschlusschutz	500 V, 10 A, Typ aM, IEC 60269-1

Leistungsdaten

Bemessungsisolationsspannung	500 V AC, 600 V DC
Konventioneller thermischer Strom, max.	10 A

Anschluss

Anzahl Anschlüsse	1 St.
Anzahl Leitungseinführungen	1 St.

Anschluss 1

Funktion	Kontaktanschluss
Art des Anschlusses	Klemme
Art der Klemme	Schraubklemme
Polzahl	4 -polig

Leitungseigenschaften

Anschlussquerschnitte	1 x 0,5 mm ² bis 2 x 2,5 mm ² , Litze
-----------------------	---

Mechanische Daten

Abmessung (B x H x L)	40 mm x 49,5 mm x 138,5 mm
Werkstoff Gehäuse	Metall
Werkstoff elektrischer Kontakt	Silberlegierung
Nettogewicht	384 g
Farbe Gehäuse	grau
	rot
Art der Befestigung	Durchgangsbefestigung
Art der Leitungseinführung	M20 x 1,5
Einbaulage	in Seilzugachse
Schaltertyp	NOT-HALT Befehlsgerät, EN ISO 13850
Schaltprinzip	Schleichkontakt
Mechanische Lebensdauer	1.000.000 Betätigungsspiele, IEC 60947-5-1
Betätigungshäufigkeit, max.	600 pro Stunde, IEC 60947-5-1
Betätiger, extern	Seilzug
Betätiger, Seillänge, max. (bei 20 °C Temperaturdifferenz)	24 m
Auszugskraft, Betätiger entriegelt	83 N
Betätigungskraft (herausziehen bei Zwangstrennung)	90 N
Betätigungskraft (nachlassen)	63 N
Betätigungsrichtungen	in Längsachse
Betätigungsweg bei Zwangstrennung	8 mm
Art der Betätigung	Seilzug
Art der Entriegelung	Indikatorknopf (ziehen)
Werkstoff Kopf	Kunststoff

Umgebungsdaten

Umgebungstemperatur Betrieb	-25 ... 80 °C
Verschmutzungsgrad	3, EN 60947-1

Zertifizierungen

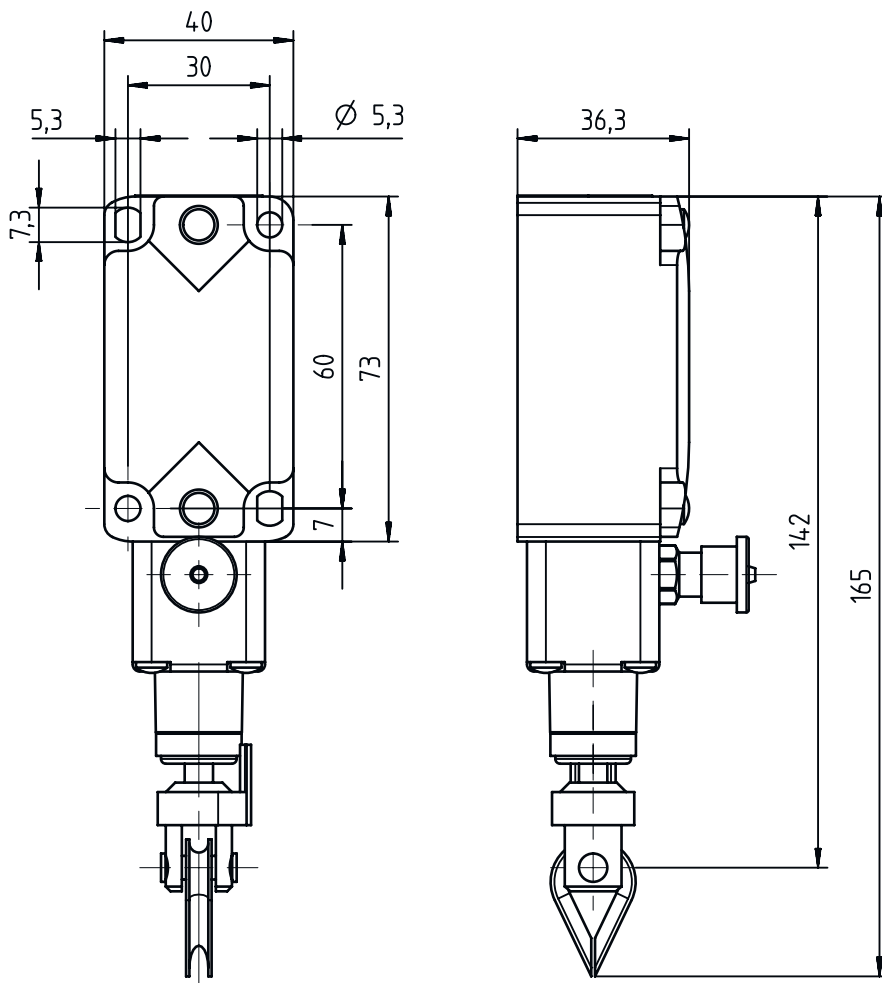
Schutzart	IP 67
Zulassungen	c UL US
	IMQ

Klassifikation

Zolltarifnummer	85369095
ECLASS 5.1.4	27270690
ECLASS 8.0	27270607
ECLASS 9.0	27371201
ECLASS 10.0	27371201
ECLASS 11.0	27371201
ECLASS 12.0	27371201
ECLASS 13.0	27371201
ECLASS 14.0	27371201
ECLASS 15.0	27371201
ETIM 5.0	EC002033
ETIM 6.0	EC002033
ETIM 7.0	EC002033
ETIM 8.0	EC002033
ETIM 9.0	EC002033
ETIM 10.0	EC002033

Maßzeichnungen

Alle Maßangaben in Millimeter



Elektrischer Anschluss

Anschluss 1

Funktion	Kontaktanschluss
Art des Anschlusses	Klemme
Art der Klemme	Schraubklemme
Polzahl	4 -polig

Klemme

Belegung

11	NC(1)
12	NC(1)
23	NO(1)
24	NO(1)