

Scheda tecnica dati

Kit ricevitore fotocellula a sbarramento

Cod. art.: 50144257

SET LE46C4PM12BTU305M25D12





La figura può variare

Contenuto

- Kit costituito da
- Dati tecnici
- Disegni quotati
- Collegamento elettrico
- Diagrammi
- Comando e visualizzazione
- Trasmettitori adatti
- Codice articoli
- Avvisi
- Ulteriori informazioni
- Accessori



Kit costituito da

| | Numero | Cod. art. | Designazione | Articolo | Descrizione |
|---|--------|-----------|-----------------|--------------------------------------|---|
|  | 1 | 50142989 | BTU 305M.25-D12 | Sistema di montaggio | Contiene: 2 viti M3 x 8, 2 viti M4 x 28, 2 viti M4 x 8 Modello speciale: Vite a testa esagonale cava 5mm Modello di elemento di fissaggio: Sistema di montaggio Fissaggio, lato impianto: Fissaggio mediante serraggio in lamiera, Per barra tonda 12 mm Fissaggio, lato dispositivo: Adatto a viti M4, Adatto a viti M3, Avvitabile Tipo di elemento di fissaggio: Orientabile di 360°, Regolabile, Serrabile Materiale: Metallo |
|  | 1 | 50127033 | LE46C/4P-M12 | Ricevitore fotocellula a sbarramento | Tensione di alimentazione: CC Uscite di commutazione digitali: 2 pezzo(i) Uscita di commutazione 1: Transistor, PNP, Commutante con luce Uscita di commutazione 2: Transistor, PNP, Commutante senza luce Frequenza di commutazione: 500 Hz Collegamento: Connettore circolare, M12, Plastica, 4 poli |

Dati tecnici

Dati di base

| | |
|----------------------------|--------------------------|
| Serie | 46C |
| Principio di funzionamento | Principio di sbarramento |
| Tipo di dispositivo | Ricevitore |
| Premontato su | Sistema di montaggio |

Modello speciale

| | |
|------------------|-----------------|
| Modello speciale | Kit di articoli |
|------------------|-----------------|

Dati ottici

| | |
|----------------------|------------------------------------|
| Portata di esercizio | 0,5 ... 120 m (portata assicurata) |
| Portata limite | 0 ... 150 m (portata tipica) |

Dati elettrici

| | |
|------------------------|--|
| Circuito di protezione | Protezione contro i cortocircuiti |
| | Protezione contro i transienti rapidi |
| | Protezione contro l'inversione di polarità |

Dati di potenza

| | |
|---------------------------------|-------------------------------------|
| Tensione di alimentazione U_B | 10 ... 30 V, CC, Con ripple residuo |
| Ripple residuo | 0 ... 15 %, di U_B |
| Corrente a vuoto | 0 ... 20 mA |

Uscite

| | |
|--|------------|
| Numero uscite di commutazione digitali | 2 pezzo(i) |
|--|------------|

Uscite di commutazione

| | |
|--------------------------------|---|
| Tipo | Uscita di commutazione digitale |
| Tipo di tensione | CC |
| Corrente di commutazione, max. | 100 mA |
| Tensione di commutazione | high: $\geq(U_B - 2V)$ low: $\leq 2 V$ |

Uscita di commutazione 1

| | |
|---------------------------|-----------------------|
| Assegnazione | Collegamento 1, pin 4 |
| Elemento di commutazione | Transistor, PNP |
| Principio di commutazione | Commutante con luce |

Uscita di commutazione 2

| | |
|---------------------------|-----------------------|
| Assegnazione | Collegamento 1, pin 2 |
| Elemento di commutazione | Transistor, PNP |
| Principio di commutazione | Commutante senza luce |

Comportamento temporale

| | |
|---------------------------|--------|
| Frequenza di commutazione | 500 Hz |
| Tempo di risposta | 1 ms |
| Tempo di inializzazione | 300 ms |

Collegamento

| | |
|------------------------|------------|
| Numero di collegamenti | 1 pezzo(i) |
|------------------------|------------|

Collegamento 1

| | |
|-----------------------------|---------------------------|
| Funzione | Alimentazione di tensione |
| | Segnale OUT |
| Tipo di collegamento | Connettore circolare |
| Grandezza della filettatura | M12 |
| Tipo | male |
| Materiale | Plastica |
| Numero di poli | 4 poli |
| Codifica | Codifica A |

Dati meccanici

| | |
|--|--|
| Dimensioni (P x H x L) | 20,5 mm x 76,3 mm x 44 mm |
| Materiale dell'alloggiamento | Plastica |
| Alloggiamento in plastica | PC-PBT |
| Materiale della copertura della lente | Plastica / PMMA |
| Peso netto | 60 g |
| Colore dell'alloggiamento | Rosso |
| Tipo di fissaggio | Fissaggio passante Mediante elemento di fissaggio opzionale |
| Coppia di serraggio consigliata Fissaggio M3 | 0,9 N·m |
| Coppia di serraggio consigliata Fissaggio M4 | 1,4 N·m |
| Compatibilità dei materiali | ECOLAB |

Comando e visualizzazione

| | |
|-------------------------|------------|
| Tipo di visualizzazione | LED |
| Numero di LED | 3 pezzo(i) |

Dati tecnici

Dati ambientali

| | |
|-------------------------------------|---------------|
| Temperatura ambiente, funzionamento | -40 ... 60 °C |
|-------------------------------------|---------------|

| | |
|----------------------------------|---------------|
| Temperatura ambiente, stoccaggio | -40 ... 70 °C |
|----------------------------------|---------------|

Certificazioni

| | |
|---------------------|-------|
| Grado di protezione | IP 67 |
|---------------------|-------|

| | |
|--|--------|
| | IP 69K |
|--|--------|

| | |
|----------------------|-----|
| Classe di protezione | III |
|----------------------|-----|

| | |
|----------------------|---------------|
| Norme di riferimento | IEC 60947-5-2 |
|----------------------|---------------|

Classificazione

| | |
|--------------------------|----------|
| Voce tariffaria doganale | 85365019 |
|--------------------------|----------|

| | |
|--------------|----------|
| ECLASS 5.1.4 | 27270901 |
|--------------|----------|

| | |
|------------|----------|
| ECLASS 8.0 | 27270901 |
|------------|----------|

| | |
|------------|----------|
| ECLASS 9.0 | 27270901 |
|------------|----------|

| | |
|-------------|----------|
| ECLASS 10.0 | 27270901 |
|-------------|----------|

| | |
|-------------|----------|
| ECLASS 11.0 | 27270901 |
|-------------|----------|

| | |
|-------------|----------|
| ECLASS 12.0 | 27270901 |
|-------------|----------|

| | |
|-------------|----------|
| ECLASS 13.0 | 27270901 |
|-------------|----------|

| | |
|-------------|----------|
| ECLASS 14.0 | 27270901 |
|-------------|----------|

| | |
|-------------|----------|
| ECLASS 15.0 | 27270901 |
|-------------|----------|

| | |
|-------------|----------|
| ECLASS 16.0 | 27270901 |
|-------------|----------|

| | |
|----------|----------|
| ETIM 5.0 | EC002716 |
|----------|----------|

| | |
|----------|----------|
| ETIM 6.0 | EC002716 |
|----------|----------|

| | |
|----------|----------|
| ETIM 7.0 | EC002716 |
|----------|----------|

| | |
|----------|----------|
| ETIM 8.0 | EC002716 |
|----------|----------|

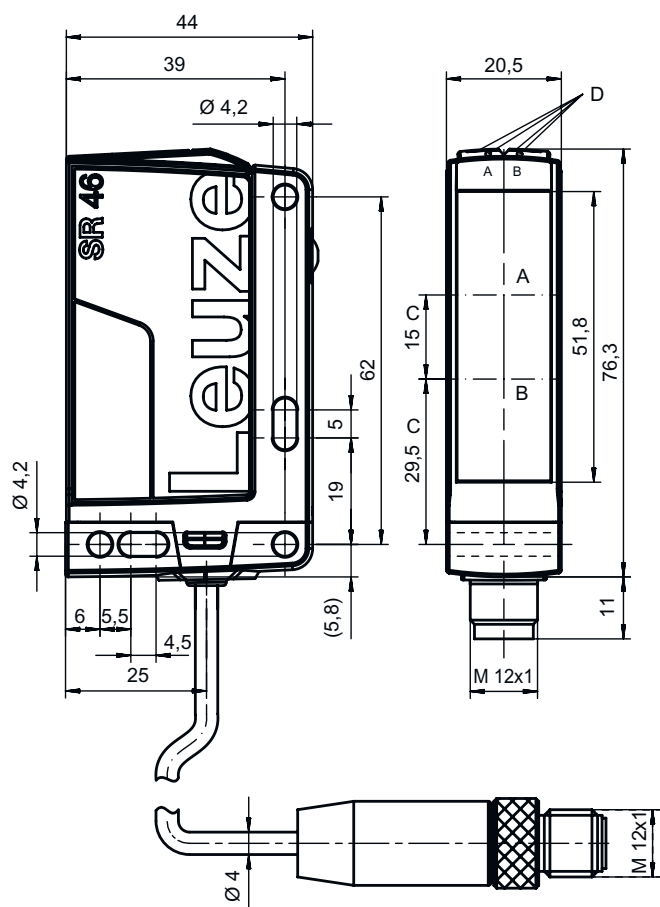
| | |
|----------|----------|
| ETIM 9.0 | EC002716 |
|----------|----------|

| | |
|-----------|----------|
| ETIM 10.0 | EC002716 |
|-----------|----------|

| | |
|--------------|----------|
| UNSPSC 26.08 | 39121528 |
|--------------|----------|

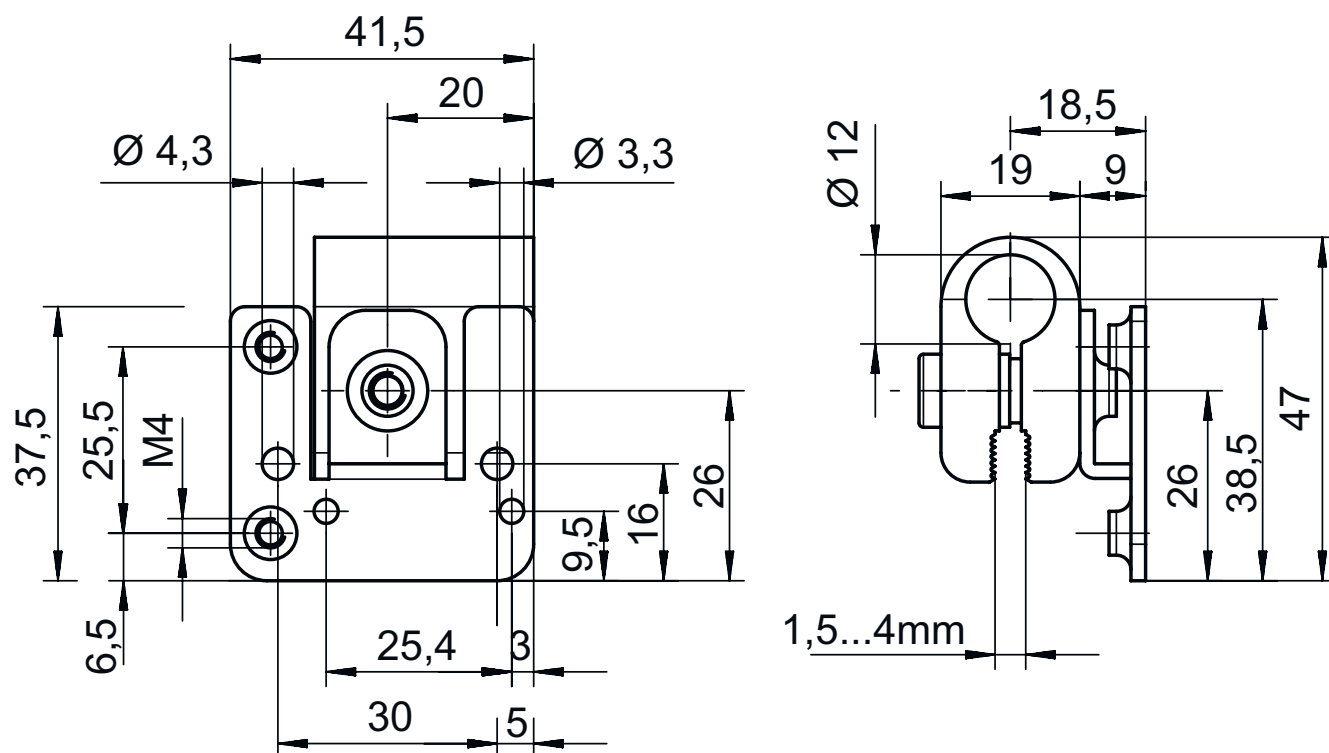
Disegni quotati

Tutte le dimensioni in millimetri



- A Ricevitore
- B LED giallo
- C Asse ottico
- DA LED verde
- DB LED giallo

Disegni quotati



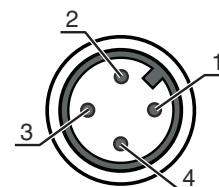
Collegamento elettrico

Collegamento 1

| | |
|-----------------------------|---------------------------|
| Funzione | Alimentazione di tensione |
| | Segnale OUT |
| Tipo di collegamento | Connettore circolare |
| Grandezza della filettatura | M12 |
| Tipo | male |
| Materiale | Plastica |
| Numero di poli | 4 poli |
| Codifica | Codifica A |

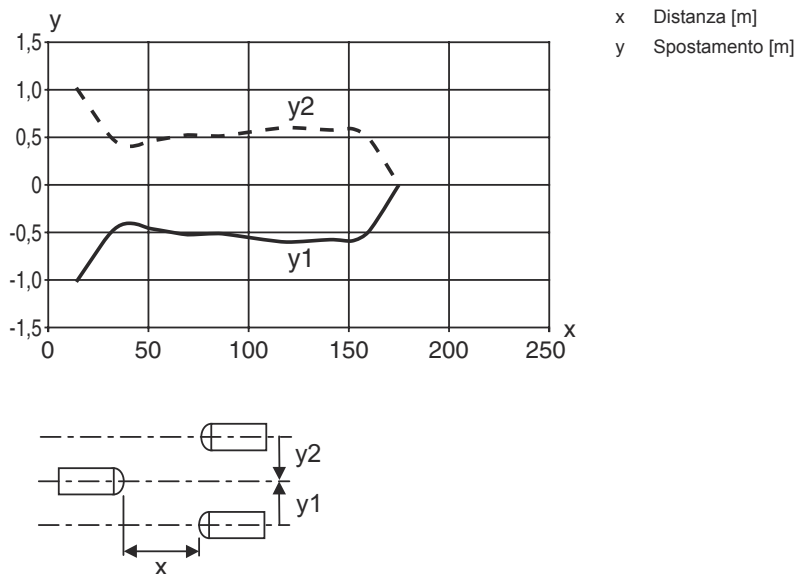
Pin Assegnazione dei pin

| | |
|---|-------|
| 1 | V+ |
| 2 | OUT 2 |
| 3 | GND |
| 4 | OUT 1 |



Diagrammi

Comportamento di risposta tip.



Comando e visualizzazione

| LED | Display | Significato |
|-----|--|---|
| 1 | Verde, costantemente acceso | Stato ready |
| 2 | Giallo, luce permanente Giallo, lampeggiante | Percorso ottico libero Senza riserva di funzionamento |
| 3 | Giallo, luce permanente (indicatore di allineamento dietro copertura della lente) Giallo, luce lampeggiante (indicatore di allineamento dietro copertura della lente) | Percorso ottico libero Percorso ottico libero, riserva di funzionamento minima |

Trasmettitori adatti

| | Cod. art. | Designazione | Portata di esercizio Portata limite | Descrizione |
|---|-----------|---------------------------------|--|---|
|  | 50144256 | SET LS46CM12BTU305M 25D12 | 0,5 ... 120 m 0 ... 150 m | Premontato con: Sistema di montaggio Modello speciale: Kit di articoli Portata limite: 0 ... 150 m Sorgente luminosa: LED, Rosso Tensione di alimentazione: CC Collegamento: Connettore circolare, M12, Plastica, 4 poli |

Codice articoli

Denominazione articolo: **AAA46C d EE-f.GG H/i J-K**

| | |
|---------------|--|
| AAA46C | Principio di funzionamento / forma HT46C: fotocellula a tasteggio con soppressione dello sfondo LS46C: trasmettitore fotocellula a sbarramento LE46C: ricevitore fotocellula a sbarramento PRK46C: fotocellula a riflessione con filtro di polarizzazione RK46C: fotocellula a riflessione |
| d | Tipo di luce N/A: luce rossa I: Luce infrarossa |

Codice articoli

| | |
|-----------|---|
| EE | Sorgente luminosa N/A: LED L1: classe laser 1 L2: classe laser 2 |
| f | Portata del tasteggio preimpostata (opzionale) N/A: portata secondo la scheda dati xxxF: portata del tasteggio preimpostata [mm] |
| GG | Equipaggiamento N/A: standard 1: potenziometro a 270° 8: ingresso di attivazione (attivazione con segnale high) 01: fotocellula a tasteggio con soppressione dello sfondo (HT): con una portata regolata ≤ 450 mm (remissione: 6%, nero), la pellicola HG (pellicola HighGain) non viene riconosciuta a partire da una distanza di 900 mm D: materiali depolarizzanti E: fotocellula a tasteggio con soppressione dello sfondo (HT): ottimizzata per ambienti polverosi SL: fotocellula a tasteggio con soppressione dello sfondo (HT): schermo fessurato 25 mm x 3 mm P: ricevitore fotocellula a sbarramento (LE): filtro bordo per funzionamento parallelo L: Fascio di luce XL: punto luminoso extra lungo |
| H | Regolazione della portata & modello N/A per fotocellule a tasteggio con soppressione dello sfondo (HT): regolazione della portata del tasteggio mediante potenziometro di regolazione meccanico N/A per fotocellule a riflessione (PRK): portata non regolabile 1: fotocellule a riflessione (PRK / RK): regolazione della sensibilità tramite potenziometro 3: apprendimento tramite tasto P2: risoluzione 2 mm |
| i | Uscita di commutazione / funzione OUT 1/IN: pin 4 o conduttore nero 2: uscita a transistor NPN, commutante con luce N: uscita a transistor NPN, commutante senza luce 4: uscita a transistor PNP, commutante con luce P: uscita a transistor PNP, commutante senza luce L: IO-Link G: uscita di commutazione push-pull, PNP commutante senza luce, NPN comm. con luce 6: uscita di commutazione push-pull, PNP commut. con luce, NPN commut. senza luce |
| J | Uscita di commutazione / funzione OUT 2/IN: pin 2 o conduttore bianco 2: uscita a transistor NPN, commutante con luce N: uscita a transistor NPN, commutante senza luce 4: uscita a transistor PNP, commutante con luce P: uscita a transistor PNP, commutante senza luce 8: ingresso di attivazione (attivazione con segnale high) 9: ingresso di disattivazione (disattivazione con segnale high) W: uscita di warning X: pin non occupato G: uscita di commutazione push-pull, PNP commutante senza luce, NPN comm. con luce 6: uscita di commutazione push-pull, PNP commut. con luce, NPN commut. senza luce |
| K | Collegamento elettrico N/A: cavo, lunghezza standard 2000 mm, 4 conduttori 200-M12: cavo, lunghezza 200 mm con connettore circolare M12, 4 poli, assiale (spina) M12: connettore circolare M12 a 4 poli (connettore a spina) 500-M12: cavo, lunghezza 500 mm con connettore circolare M12, 4 poli, assiale (spina) 1000-M12: cavo, lunghezza 1000 mm con connettore circolare M12, 4 poli, assiale (spina) |

Avviso



È possibile trovare una lista con tutti i tipi di apparecchi disponibili sul sito di Leuze all'indirizzo www.leuze.com.

Avvisi



Rispettare l'uso previsto!



- ☞ Questo prodotto non è un sensore di sicurezza e non serve alla protezione di persone.
- ☞ Il prodotto deve essere messo in servizio solo da personale qualificato.
- ☞ Utilizzare il prodotto solo conformemente all'uso previsto.

Avvisi

Per applicazioni UL:



- ↳ Per applicazioni UL l'utilizzo è consentito solo in circuiti di Class-2 secondo NEC (National Electric Code).
- ↳ These proximity switches shall be used with UL Listed Cable assemblies rated 30V, 0.5A min, in the field installation, or equivalent (categories: CYJV/ CYJV7 or PVVA/PVVA7)

Ulteriori informazioni

- Tempo di risposta: per ottenere brevi tempi di diseccitazione si consiglia un carico ohmico di circa 5 kOhm

Accessori

Sistemi di connessione - Cavi di collegamento

| | Cod. art. | Designazione | Articolo | Descrizione |
|--|-----------|--------------------|----------------------|--|
| | 50130652 | KD U-M12-4A-V1-050 | Cavo di collegamento | Applicazione: Resistenza alle sostanze chimiche Collegamento 1: Connettore circolare, M12, Assiale, female, Codifica A, 4 poli Connettore circolare, LED: No Collegamento 2: A cablare Schermato: No Lunghezza cavo: 5.000 mm Materiale della guaina: PVC |
| | 50130690 | KD U-M12-4W-V1-050 | Cavo di collegamento | Applicazione: Resistenza alle sostanze chimiche Collegamento 1: Connettore circolare, M12, Angolare, female, Codifica A, 4 poli Connettore circolare, LED: No Collegamento 2: A cablare Schermato: No Lunghezza cavo: 5.000 mm Materiale della guaina: PVC |

Avviso



- ↳ È possibile trovare una lista con tutti gli accessori disponibili sul sito di Leuze nel registro Download della pagina di dettaglio del prodotto.