

Scheda tecnica dati

Fotocellula a tasteggio energetica

Cod. art.: 50138448

FT23/4

Contenuto

- Dati tecnici
- Disegni quotati
- Collegamento elettrico
- Diagrammi
- Comando e visualizzazione
- Codice articoli
- Avvisi
- Ulteriori informazioni
- Accessori



La figura può variare



Dati tecnici

Dati di base

| | |
|----------------------------|------------------------|
| Serie | 23 |
| Principio di funzionamento | Principio di tasteggio |

Dati ottici

| | |
|----------------------------------|----------------------------------|
| Portata di esercizio | Portata assicurata |
| Portata di esercizio, bianco 90% | 0,005 ... 0,18 m |
| Portata di esercizio, nero 6% | 0,02 ... 0,08 m |
| Portata limite, bianco 90% | 0,001 ... 0,2 m |
| Portata limite, nero 6% | 0,015 ... 0,1 m |
| Portata limite | Portata tipica |
| Campo di regolazione | 30 ... 180 mm |
| Sorgente luminosa | LED, Rosso |
| Lunghezza d'onda | 645 nm |
| Forma del segnale di emissione | Pulsante |
| Gruppo di LED | Gruppo esente (secondo EN 62471) |

Dati elettrici

| | |
|------------------------|---|
| Circuito di protezione | Protezione contro i cortocircuiti Protezione contro l'inversione di polarità |
|------------------------|---|

Dati di potenza

| | |
|---------------------------------|-------------------------------------|
| Tensione di alimentazione U_B | 10 ... 30 V, CC, Con ripple residuo |
| Ripple residuo | 0 ... 15 %, di U_B |
| Corrente a vuoto | 0 ... 20 mA |

Uscite

| | |
|--|------------|
| Numero uscite di commutazione digitali | 1 pezzo(i) |
|--|------------|

Uscite di commutazione

| | |
|--------------------------------|---|
| Tipo | Uscita di commutazione digitale |
| Tipo di tensione | CC |
| Corrente di commutazione, max. | 100 mA |
| Tensione di commutazione | high: $\geq(U_B-2,5V)$ low: $\leq 2,5 V$ |

Uscita di commutazione 1

| | |
|---------------------------|---------------------|
| Elemento di commutazione | Transistor, PNP |
| Principio di commutazione | Commutante con luce |

Comportamento temporale

| | |
|---------------------------|--------|
| Frequenza di commutazione | 500 Hz |
| Tempo di risposta | 1 ms |
| Tempo di inizializzazione | 300 ms |

Collegamento

| | |
|------------------------|------------|
| Numero di collegamenti | 1 pezzo(i) |
|------------------------|------------|

Collegamento 1

| | |
|------------------------|--|
| Funzione | Alimentazione di tensione Segnale OUT |
| Tipo di collegamento | Cavo |
| Lunghezza cavo | 2.000 mm |
| Materiale della guaina | PUR |
| Colore del cavo | Nero |
| Numero di conduttori | 3 conduttori |
| Sezione del conduttore | 0,14 mm ² |

Dati meccanici

| | |
|---|-----------------------------|
| Dimensioni (P x H x L) | 11,4 mm x 34,2 mm x 18,3 mm |
| Materiale dell'alloggiamento | Plastica |
| Alloggiamento in plastica | PC-ABS |
| Materiale della copertura della lente | Plastica / PMMA |
| Peso netto | 50 g |
| Colore dell'alloggiamento | Nero Rosso |
| Coppia di serraggio consigliata Fissaggio M3 | 0,9 N·m |

Comando e visualizzazione

| | |
|-------------------------------------|---|
| Tipo di visualizzazione | LED |
| Numero di LED | 2 pezzo(i) |
| Elementi di controllo | Potenziometro multigiro |
| Funzione dell'elemento di controllo | Regolazione della portata del tasteggio |

Dati ambientali

| | |
|-------------------------------------|---------------|
| Temperatura ambiente, funzionamento | -40 ... 60 °C |
| Temperatura ambiente, stoccaggio | -40 ... 70 °C |

Certificazioni

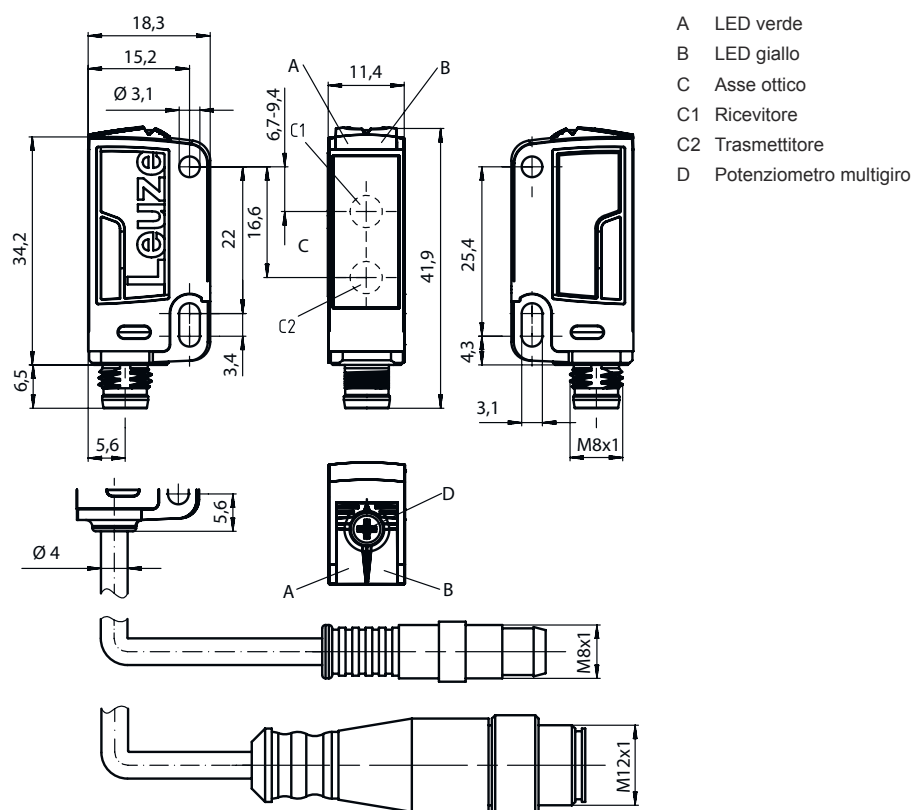
| | |
|----------------------|---------------|
| Grado di protezione | IP 67 |
| Classe di protezione | III |
| Omologazioni | c UL US |
| Norme di riferimento | IEC 60947-5-2 |

Classificazione

| | |
|--------------------------|----------|
| Voce tariffaria doganale | 85365019 |
| ECLASS 5.1.4 | 27270903 |
| ECLASS 8.0 | 27270903 |
| ECLASS 9.0 | 27270903 |
| ECLASS 10.0 | 27270903 |
| ECLASS 11.0 | 27270903 |
| ECLASS 12.0 | 27270903 |
| ECLASS 13.0 | 27270903 |
| ECLASS 14.0 | 27270903 |
| ECLASS 15.0 | 27270903 |
| ECLASS 16.0 | 27270903 |
| ETIM 5.0 | EC001821 |
| ETIM 6.0 | EC001821 |
| ETIM 7.0 | EC001821 |
| ETIM 8.0 | EC001821 |
| ETIM 9.0 | EC001821 |
| ETIM 10.0 | EC001821 |

Disegni quotati

Tutte le dimensioni in millimetri



Collegamento elettrico

Collegamento 1

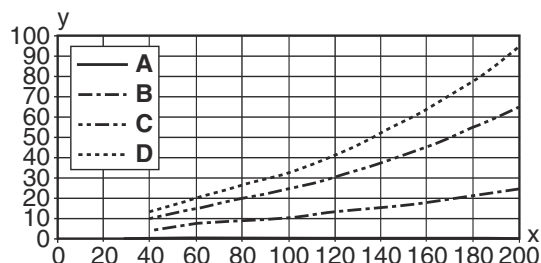
| | |
|------------------------|---------------------------|
| Funzione | Alimentazione di tensione |
| | Segnale OUT |
| Tipo di collegamento | Cavo |
| Lunghezza cavo | 2.000 mm |
| Materiale della guaina | PUR |
| Colore del cavo | Nero |
| Numero di conduttori | 3 conduttori |
| Sezione del conduttore | 0,14 mm ² |

Colore del conduttore

Assegnazione conduttori

| | |
|---------|-------|
| Marrone | V+ |
| Nero | OUT 1 |
| Blu | GND |

Diagrammi

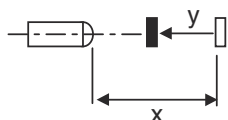


- A Bianco 90%
- B Grigio 50%
- C Grigio 18%
- D Nero 6%

Fading: errore bianco/nero < 50 %

L'errore bianco/nero si calcola a partire dalla portata rispetto al bianco e dalla riduzione della portata rispetto al nero:

$$\text{errore bianco/nero} = \frac{\text{riduzione della portata rispetto al nero}}{\text{portata rispetto al bianco}} \times 100\%$$



Comando e visualizzazione

| LED | Display | Significato |
|-----|-----------------------------|----------------------|
| 1 | Giallo, luce permanente | Oggetto riconosciuto |
| 2 | Verde, costantemente acceso | Stato ready |

Codice articoli

Denominazione articolo: AAA23.GJ/ ff-HH

| | |
|--------------|---|
| AAA23 | <p>Principio di funzionamento / forma HT23: fotocellula a tasteggio con soppressione dello sfondo PRK23: fotocellula a riflessione con filtro di polarizzazione LS23: trasmettitore fotocellula a sbarramento LE23: ricevitore fotocellula a sbarramento ET23: fotocellula a tasteggio energetica FT23: fotocellula a tasteggio con fading</p> |
| G | <p>Equipaggiamento T: principio di autocollimazione (monolente) per bottiglie altamente trasparenti senza tracking</p> |
| J | <p>Regolazione della portata 3: apprendimento tramite tasto</p> |
| ff | <p>Uscita di commutazione / funzione / OUT1OUT2 (OUT1 = pin 4, OUT2 = pin 2) 2: uscita a transistor NPN, commutante con luce N: uscita a transistor NPN, commutante senza luce 4: uscita a transistor PNP, commutante con luce P: uscita a transistor PNP, commutante senza luce X: pin non occupato</p> |

Codice articoli

| | |
|-----------|---|
| HH | <p>Collegamento elettrico N/A: cavo, lunghezza standard 2000 mm, 3 conduttori M8: connettore M8 a 4 poli (connettore maschio) 200-M12: cavo, lunghezza 200 mm con connettore circolare M12, 4 poli, assiale (spina) M12: connettore circolare M12 a 4 poli (connettore a spina) 200-M8: cavo, lunghezza 200 mm con connettore circolare M8, 4 poli, assiale (spina)</p> |
|-----------|---|

Avviso



È possibile trovare una lista con tutti i tipi di apparecchi disponibili sul sito di Leuze all'indirizzo www.leuze.com.

Avvisi



Rispettare l'uso previsto!



- ☞ Questo prodotto non è un sensore di sicurezza e non serve alla protezione di persone.
- ☞ Il prodotto deve essere messo in servizio solo da personale qualificato.
- ☞ Utilizzare il prodotto solo conformemente all'uso previsto.

Per applicazioni UL:



- ☞ Solo per l'utilizzo in circuiti «Class 2»
- ☞ These proximity switches shall be used with UL Listed Cable assemblies rated 30V, 0.5A min, in the field installation, or equivalent (categories: CYJV/ CYJV7 or PVVA/PVVA7)

Ulteriori informazioni

- Per il campo di tasteggio regolato è possibile una tolleranza della portata del tasteggio a seconda delle proprietà riflettenti della superficie del materiale.



Accessori

Tecnica di fissaggio - Staffe di fissaggio

| | Cod. art. | Designazione | Articolo | Descrizione |
|---|------------------|---------------------|---------------------------|--|
|  | 50118542 | BT 200M.5 | Squadretta di supporto | Modello di elemento di fissaggio: Angolo ad L Fissaggio, lato impianto: Fissaggio passante Fissaggio, lato dispositivo: Avvitabile, Adatto a viti M3 Tipo di elemento di fissaggio: Regolabile Materiale: Acciaio inox |
|  | 50124651 | BT 205M-10SET | Kit elemento di fissaggio | Contiene: 10 Modello di elemento di fissaggio: Angolo ad L Fissaggio, lato impianto: Fissaggio passante Fissaggio, lato dispositivo: Avvitabile Tipo di elemento di fissaggio: Rigido Materiale: Metallo |

Accessori

Tecnica di fissaggio - Fissaggi su barra tonda

| | Cod. art. | Designazione | Articolo | Descrizione |
|---|------------------|---------------------|----------------------|--|
|  | 50117829 | BTP 200M-D12 | Sistema di montaggio | Modello di elemento di fissaggio: Calotta di protezione Fissaggio, lato impianto: Per barra tonda 12 mm Fissaggio, lato dispositivo: Avvitabile Tipo di elemento di fissaggio: Serrabile, Orientabile di 360°, Regolabile Materiale: Metallo |
|  | 50117255 | BTU 200M-D12 | Sistema di montaggio | Contiene: 2 viti M3 x 16, 2 rondelle, 2 viti M3 x 20 Modello di elemento di fissaggio: Sistema di montaggio Fissaggio, lato impianto: Per barra tonda 12 mm, Fissaggio mediante serraggio in lamiera Fissaggio, lato dispositivo: Avvitabile, Adatto a viti M3 Tipo di elemento di fissaggio: Serrabile, Orientabile di 360°, Regolabile Materiale: Metallo |

Avviso



È possibile trovare una lista con tutti gli accessori disponibili sul sito di Leuze nel registro Download della pagina di dettaglio del prodotto.