

Fiche technique

Système de mesure des contours

Art. n°: 50143566

CMS748i-ENC1-0720-0800



Contenu


- Lot comprenant
- Caractéristiques techniques
- Encombrement
- Raccordement électrique
- Diagrammes
- Remarques
- Accessoires



Lot comprenant

	Nombre	Art. n°	Désignation	Article	Description
	2	424417	BT-2P40	Kit de support	Contenu: Fixation par serrage BT-P40, 2 Alésage 1: M6 Alésage 2: M6 Modèle de pièce de fixation: Fixation par serrage Fixation, côté installation: Montage en rainure Fixation, côté appareil: Montage en rainure Type de pièce de fixation: Serrable, Adapté au montage dans des montants UDC-S2, DC-S2 Matériau: Métallique
	1	50118745	CML730i-R05-720.A/L-M12	Récepteur de barrière immatérielle	Interface: IO-Link Connexion: Connecteur rond, M12, Axiale, 8 pôles
	1	50118746	CML730i-R05-800.A/L-M12	Récepteur de barrière immatérielle	Interface: IO-Link Connexion: Connecteur rond, M12, Axiale, 8 pôles
	1	50118584	CML730i-T05-720.A-M12	Émetteur de barrière immatérielle	Portée de fonctionnement: 0,1 ... 4 m Connexion: Connecteur rond, M12, Axiale, 5 pôles
	1	50118585	CML730i-T05-800.A-M12	Émetteur de barrière immatérielle	Portée de fonctionnement: 0,1 ... 4 m Connexion: Connecteur rond, M12, Axiale, 5 pôles
	2	50129781	KDS DN-M12-5A-M12-5A-P3-050	Câble de liaison	Application: Résistant à l'huile/aux lubrifiants Adapté pour interface: DeviceNet, CANopen Connexion 1: Connecteur rond, M12, Axiale, Prise femelle, Codage A, 5 pôles Connexion 2: Connecteur rond, M12, Axiale, Prise mâle, Codage A, 5 pôles Blindé: Oui Longueur de câble: 5.000 mm Matériau de gaine: PUR
	3	50135146	KDS S-M12-8A-M12-8A-P1-050	Câble de liaison	Application: Résistant à l'huile/aux lubrifiants Connexion 1: Connecteur rond, M12, Axiale, Prise femelle, Codage A, 8 pôles Connexion 2: Connecteur rond, M12, Axiale, Prise mâle, Codage A, 8 pôles Blindé: Oui Longueur de câble: 5.000 mm Matériau de gaine: PUR
	1	50144568	LMSMA35500024KH 10M16	Codeur rotatif	

Lot comprenant

	Nombre	Art. n°	Désignation	Article	Description
	1	50142931	LSC748-ENC-100	Armoire de commande	Tension d'alimentation: 100 ... 263 V, CA Entrées de commutation: 4 pièce(s) Sorties de commutation: 4 pièce(s) Connexions: 13 pièce(s)

Caractéristiques techniques

Données de base

Série	CMS 7xxi
Contenu	1 codeur rotatif 1 dongle CMS700
Pour commander	Autres modèles sur demande

Fonctions

Fonctions	Pour une hauteur minimale des objets \geq 5 mm
-----------	--

Données optiques

Portée de fonctionnement	0,1 ... 4,5 m
Portée de fonctionnement, produits transparents	0,1 ... 1,75 m
Portée limite	0,1 ... 6 m
Profondeur de mesure 1	720 mm
Profondeur de mesure 2	800 mm
Intervalle entre les faisceaux	5 mm

Données électriques

Protection E/S	Protection contre l'inversion de polarité Protection contre les courts-circuits Protection contre les pics de tension
Charge, courant permanent par canal, max.	100 mA

Données de puissance

Tension d'alimentation U_N	100 ... 263 V
Consommation	250 mA

Entrées

Nombre d'entrées de commutation numériques	4 pièce(s)
--	------------

Entrées de commutation

Type	Entrée de commutation numérique
Type de tension	CC
Tension de commutation	24 V, VIN

Sorties

Nombre de sorties de commutation numériques	4 pièce(s)
---	------------

Sorties de commutation

Type	Sortie de commutation numérique
Type de tension	CA
Tension de commutation	24 V, VIN

Interface

Type	EtherNet TCP/IP, PROFINET
------	---------------------------

Ethernet

Fonction	Paramétrage / données de processus
----------	------------------------------------

PROFINET

Fonction	Paramétrage / données de processus
----------	------------------------------------

Connexion

Nombre de connexions	8 pièce(s)
----------------------	------------

Connexion 1

Fonction	Mise à la terre
Type de connexion	Bande de mise à la terre
Matériau	Métallique

Connexion 2

Fonction	Alimentation en tension
Type de connexion	Connecteur Harting
Matériau	Métallique

Connexion 3

Fonction	Connexion du rideau de mesure de largeur
Type de connexion	Connecteur rond
Taille du filetage	M12
Type	Prise mâle
Matériau	Métallique
Nombre de pôles	8 pôles
Codage	Codage A

Connexion 4

Fonction	Connexion du rideau de mesure de hauteur
Type de connexion	Connecteur rond
Taille du filetage	M12
Type	Prise mâle
Matériau	Métallique
Nombre de pôles	8 pôles
Codage	Codage A

Connexion 5

Fonction	Connexion du codeur rotatif (pas avec un rideau de mesure de longueur)
Type de connexion	Connecteur rond
Taille du filetage	M12
Type	Prise mâle
Matériau	Métallique
Nombre de pôles	8 pôles
Codage	Codage A

Caractéristiques techniques

Connexion 6

Fonction	Liaison Ethernet TCP/IP externe
Type de connexion	Connecteur rond
Taille du filetage	M12
Type	Prise mâle
Matériau	Métallique
Nombre de pôles	4 pôles
Codage	Codage A

Connexion 7

Fonction	Connexion PROFINET IN (en option)
Type de connexion	Connecteur rond
Taille du filetage	M12
Type	Prise mâle
Matériau	Métallique
Nombre de pôles	4 pôles
Codage	Codage A

Connexion 8

Fonction	Connexion PROFINET OUT (en option)
Type de connexion	Connecteur rond
Taille du filetage	M12
Type	Prise mâle
Matériau	Métallique
Nombre de pôles	4 pôles
Codage	Codage A

Données mécaniques

Forme	Cubique
Matériau du boîtier	Métallique
Boîtier métallique	Aluminium
Matériau de la fenêtre optique	Plastique
Poids net	12.750 g
Couleur du boîtier	Gris Rouge
Remarque	Dimensions d'articles individuels du kit : voir encombrement

Commande et affichage

Type d'affichage	LED
Nombre de LED	3 pièce(s)
Type de configuration/paramétrage	Réalisation via webConfig
Éléments de commande	Commutateur rotatif

Caractéristiques ambiantes

Température ambiante, fonctionnement	0 ... 45 °C
Température ambiante, stockage	-20 ... 70 °C

Classification

Numéro de tarif douanier	90314990
ECLASS 5.1.4	27270910
ECLASS 8.0	27270910
ECLASS 9.0	27270910
ECLASS 10.0	27270910
ECLASS 11.0	27270910
ECLASS 12.0	27270910
ECLASS 13.0	27270910
ECLASS 14.0	27270910
ECLASS 15.0	27270910
ECLASS 16.0	27270910
ETIM 5.0	EC002549
ETIM 6.0	EC002549
ETIM 7.0	EC002549
ETIM 8.0	EC002549
ETIM 9.0	EC002549
ETIM 10.0	EC002549
UNSPSC 26.08	39121528

Encombrement

Toutes les dimensions sont en millimètres

Rideau lumineux, émetteur et récepteur



- | | | | |
|---|--|---|--|
| A | Intervalle entre les faisceaux 5 mm | L | Longueur du profilé 1 = 728 mm
Longueur du profilé 2 = 808 mm |
| B | Profondeur de mesure 1 = 720 mm
Profondeur de mesure 2 = 800 mm | T | Émetteur |
| F | Filetage M6 | R | Récepteur |
| G | Encoche de fixation | Y | 2,5 mm |

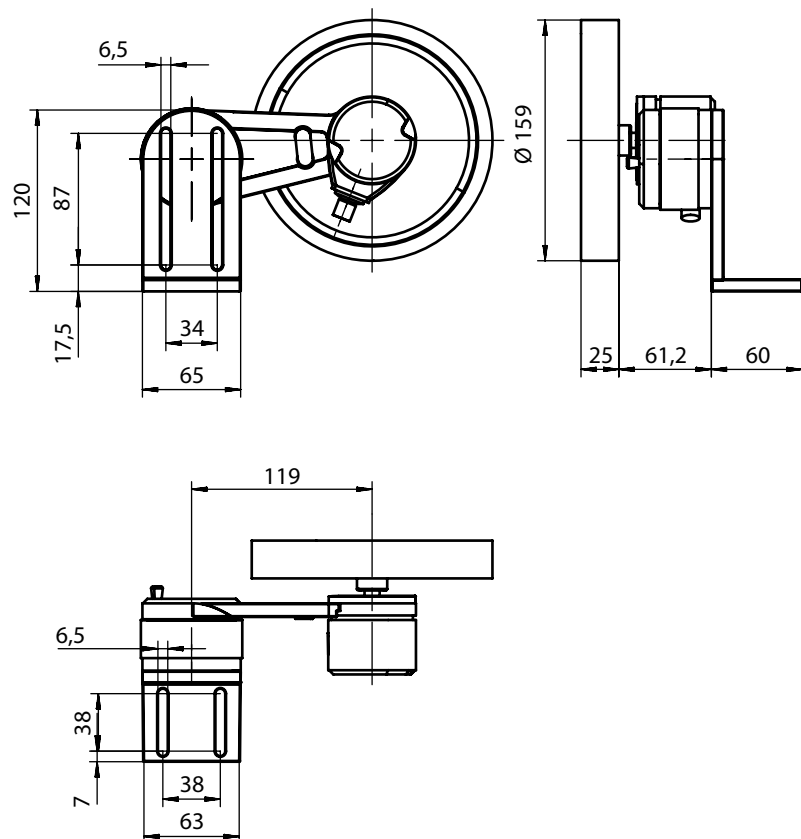
Encombrement

Armoire de commande



Encombrement

Codeurs rotatifs



Encombrement

Support



Raccordement électrique

Connexion 1

Fonction	Mise à la terre
Type de connexion	Bande de mise à la terre
Matériau	Métallique

Connexion 2

XS1000

Fonction	Alimentation en tension
Type de connexion	Connecteur Harting
Matériau	Métallique

Connexion 3

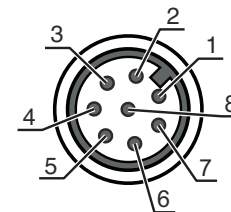
XS1301

Fonction	Connexion du rideau de mesure de largeur
Type de connexion	Connecteur rond
Taille du filetage	M12
Type	Prise mâle
Matériau	Métallique
Nombre de pôles	8 pôles
Codage	Codage A

Raccordement électrique

Broche Affectation des broches

1	V+
2	IO1
3	GND
4	IO-Link
5	IO2
6	IO3
7	IO4
8	GND



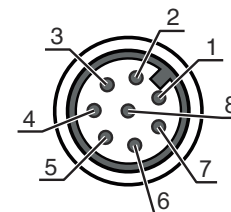
Connexion 4

XS1302

Fonction	Connexion du rideau de mesure de hauteur
Type de connexion	Connecteur rond
Taille du filetage	M12
Type	Prise mâle
Matériau	Métallique
Nombre de pôles	8 pôles
Codage	Codage A

Broche Affectation des broches

1	V+
2	IO1
3	GND
4	IO-Link
5	IO2
6	IO3
7	IO4
8	GND



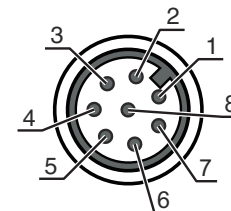
Connexion 5

XS1400

Fonction	Connexion du codeur rotatif (pas avec un rideau de mesure de longueur)
Type de connexion	Connecteur rond
Taille du filetage	M12
Type	Prise mâle
Matériau	Métallique
Nombre de pôles	8 pôles
Codage	Codage A

Broche Affectation des broches

1	U-
2	U+
3	A
4	B
5	N
6	A inv.
7	B inv.
8	N inv.
9	Blindage



Raccordement électrique

Connexion 6

XETH1

Fonction	Liaison Ethernet TCP/IP externe
Type de connexion	Connecteur rond
Taille du filetage	M12
Type	Prise mâle
Matériau	Métallique
Nombre de pôles	4 pôles
Codage	Codage A

Broche Affectation des broches

1	TD+
2	RD+
3	TD-
4	RD-



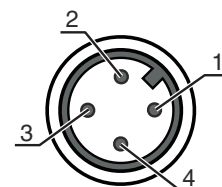
Connexion 7

XS1100

Fonction	Connexion PROFINET IN (en option)
Type de connexion	Connecteur rond
Taille du filetage	M12
Type	Prise mâle
Matériau	Métallique
Nombre de pôles	4 pôles
Codage	Codage A

Broche Affectation des broches

1	TD+
2	RD+
3	TD-
4	RD-



Connexion 8

XS1101

Fonction	Connexion PROFINET OUT (en option)
Type de connexion	Connecteur rond
Taille du filetage	M12
Type	Prise mâle
Matériau	Métallique
Nombre de pôles	4 pôles
Codage	Codage A

Broche Affectation des broches

1	TD+
2	RD+
3	TD-
4	RD-



Diagrammes



x Longueur de mesure totale des rideaux de mesure de largeur et de hauteur [mm]

y Vitesse de convoyage max. [m/s]

Remarques



Respecter les directives d'utilisation conforme !



- ⚠ Le produit n'est pas un capteur de sécurité et ne sert pas à la protection des personnes.
- ⚠ Le produit ne doit être mis en service que par des personnes qualifiées.
- ⚠ Employez toujours le produit dans le respect des directives d'utilisation conforme.

Accessoires

Connectique - Câbles de liaison

	Art. n°	Désignation	Article	Description
	50135082	KSS ET-M12-4A-RJ45-A-P7-100	Câble de liaison	Application: Résistant à l'huile/aux lubrifiants Adapté pour interface: Ethernet Connexion 1: Connecteur rond, M12, Axiale, Prise mâle, Codage D, 4 pôles Connexion 2: RJ45 Blindé: Oui Longueur de câble: 10.000 mm Matériau de gaine: PUR

Accessoires

	Art. n°	Désignation	Article	Description
	50135083	KSS ET-M12-4A-RJ45-A-P7-150	Câble de liaison	Application: Résistant à l'huile/aux lubrifiants Adapté pour interface: Ethernet Connexion 1: Connecteur rond, M12, Axiale, Prise mâle, Codage D, 4 pôles Connexion 2: RJ45 Blindé: Oui Longueur de câble: 15.000 mm Matériau de gaine: PUR
	50135084	KSS ET-M12-4A-RJ45-A-P7-300	Câble de liaison	Application: Résistant à l'huile/aux lubrifiants Adapté pour interface: Ethernet Connexion 1: Connecteur rond, M12, Axiale, Prise mâle, Codage D, 4 pôles Connexion 2: RJ45 Blindé: Oui Longueur de câble: 30.000 mm Matériau de gaine: PUR

Technique de fixation - Autres

	Art. n°	Désignation	Article	Description
	50143670	BT 708M-MRSET	Kit de pièce de fixation	Contenu: Matériel de fixation, Profilés de montage Modèle de pièce de fixation: Kit de profil Fixation, côté installation: À visser / vertical Fixation, côté appareil: Montage en rainure Type de pièce de fixation: Rigide Matériau: Aluminium Amortisseur de vibrations: Non
	50143671	BT 70EM-MRSET	Kit de pièce de fixation	Contenu: Matériel de fixation, Profilés de montage Modèle de pièce de fixation: Kit de profil Fixation, côté installation: À visser / vertical Fixation, côté appareil: Montage en rainure Type de pièce de fixation: Rigide Matériau: Aluminium Amortisseur de vibrations: Non
	50143669	BT 710M-MRSET	Kit de pièce de fixation	Contenu: Profilés de montage, Matériel de fixation Modèle de pièce de fixation: Kit de profil Fixation, côté installation: À visser / vertical Fixation, côté appareil: Montage en rainure Type de pièce de fixation: Rigide Matériau: Aluminium Amortisseur de vibrations: Non
	50142039	BT 712M-MRSET	Kit de pièce de fixation	Contenu: Profilés de montage, Matériel de fixation Modèle de pièce de fixation: Kit de profil Fixation, côté installation: À visser / vertical Fixation, côté appareil: Montage en rainure Type de pièce de fixation: Rigide Matériau: Aluminium Amortisseur de vibrations: Non

Remarque



Vous trouverez une liste de tous les accessoires disponibles sur le site Internet de Leuze sous l'onglet Téléchargement de la page de détail de l'article.