

Technisch gegevensblad

Veiligheidsrelais

Art.-nr.: 50133022

MSI-SR-ES31-01



Afbeelding kan afwijken

Inhoud

- Technische gegevens
- Maattekeningen
- Elektrische aansluiting
- Bedradingsschema's
- Opmerkingen



Technische gegevens

Basisgegevens

Serie	MSI-SR-ES31
Applicatie	NOODUIT-circuits Positieschakelaars (mechanische contacten)

Functies

Functies	Beveiligingscontrole (EDM) Start-/herstartblokkering (RES)
Herstart	automatisch handmatig

Karakteristieke waarden

SIL	2, IEC 61508
SILCL	2, IEC/EN 62061
Performance Level (PL)	d, EN ISO 13849-1
MTTF _d	73 Jaren, EN ISO 13849-1
PFH _D	8,6E-10 per uur
Gebruiksduur T _M	20 Jaren, EN ISO 13849-1
Categorie	3, EN ISO 13849-1
DC _{AVG}	99 %
B10 _d bij DC13 (inductieve belasting)	300.000 Aantal cycli, (5 A, 230 V), 700.000 (1 A, 230 V)
B10 _d bij AC15 (inductieve belasting)	200.000 Aantal cycli, (5 A, 230 V), 380.000 (1 A, 230 V)

Elektrische gegevens

Duurstroom per stroompad, max.	8 A
Prestatiegegevens	
Voedingsspanning U _B	24 V, AC/DC, -15 ... 10 %
Opgenomen vermogen, max.	1,3 W
Voedingscircuit	
Nominale spanning U _N	24 V
Nominale frequentie	50 ... 60 Hz
Bedrijfsspanning	0,85 ... 1,1 x U _N
Nominaal vermogen DC	1,3 W
Galvanische scheiding voedingscircuit - besturingscircuit	Ja (bij U _N ≥ AC 115-120 V, AC 230 V)

Uitgangscircuit

Aantal uitgangen, veiligheidsgericht, 3 St. onvertraagd, met contacten	
Aantal uitgangen, veiligheidsgericht, 0 St. vertraagd, met contacten	
Aantal uitgangen, meldfunctie, onvertraagd, met contacten	1 St.
Vrijgavestroompaden	Maakcontact
Meldingsstroompaden	Breekcontact
Contactmateriaal	Ag-legering, verguld
Gebruikscategorie AC-15 (maakcontact)	Ue 230V, Ie 5A
Gebruikscategorie DC-13 (maakcontact)	Ue 24V, Ie 5A
Kortsluitbeveiliging (maakcontact)	Smeltzekering 6 A klasse gG, smeltintegraal
Schakelspanning, vrijgavestroompaden AC	230 V
Nominale schakelspanning, meldingsstroompaden AC	230 V
Max. therm. Duurstroom I _{th} , vrijgavestroompaden	8 A
Max. therm. Duurstroom I _{th} , meldingsstroompaden	5 A
Max. stroomsom I ² van alle somstroompaden	9 A ²
Mechanische levensduur	100.000.000 Schakelcycli

Besturingscircuit

Beoordeling van de ingangen	Een- of tweekanaals
Nominale uitgangsspanning DC	24 V
Ingangsstroom bij besturings-ingangen (veiligheidscircuit/reset-circuit)	90 mA
max. piekstroom bij besturings-ingangen (veiligheidscircuit/reset-circuit)	1.500 mA
Max. kabelweerstand, per kanaal	≤ (5 + (1,333 x U _B / U _N - 1) x 200) Ω
Min. inschakelduur	60 ms
Aansprektijd (automatische start t _{A2})	60 ms
Afvaltijd t _R	60 ms
Hersteltijd t _W	200 ms

Tijdgedrag

Afvalvertraging	60 ms
-----------------	-------

Aansluiting

Aantal aansluitingen	1 St.
Aansluiting 1	
Functie	Signaal IN Signaal OUT Spanningsvoorziening
Type aansluiting	Klem
Type klem	Schroefklem
Aantal polen	15 -polig

Technische gegevens

Kabeleigenschappen

Aansluitdoorsneden	1 x 0,2 tot en met 2,5 mm ² , ader
	1 x 0,2 tot en met 2,5 mm ² , draad
	1 x 0,25 tot en met 2,5 mm ² , ader met adereindhuls
	2 x 0,2 tot en met 1,0 mm ² , ader
	2 x 0,2 tot en met 1,0 mm ² , draad
	2 x 0,25 tot en met 1,0 mm ² , ader met adereindhuls

Mechanische gegevens

Afmeting (b x h x l)	22,5 mm x 96,5 mm x 114 mm
Nettogewicht	200 g
Kleur behuizing	grijs
Type bevestiging	Klikbevestiging

Omgevingsgegevens

Omgevingstemperatuur bedrijf	-25 ... 55 °C
------------------------------	---------------

Certificeringen

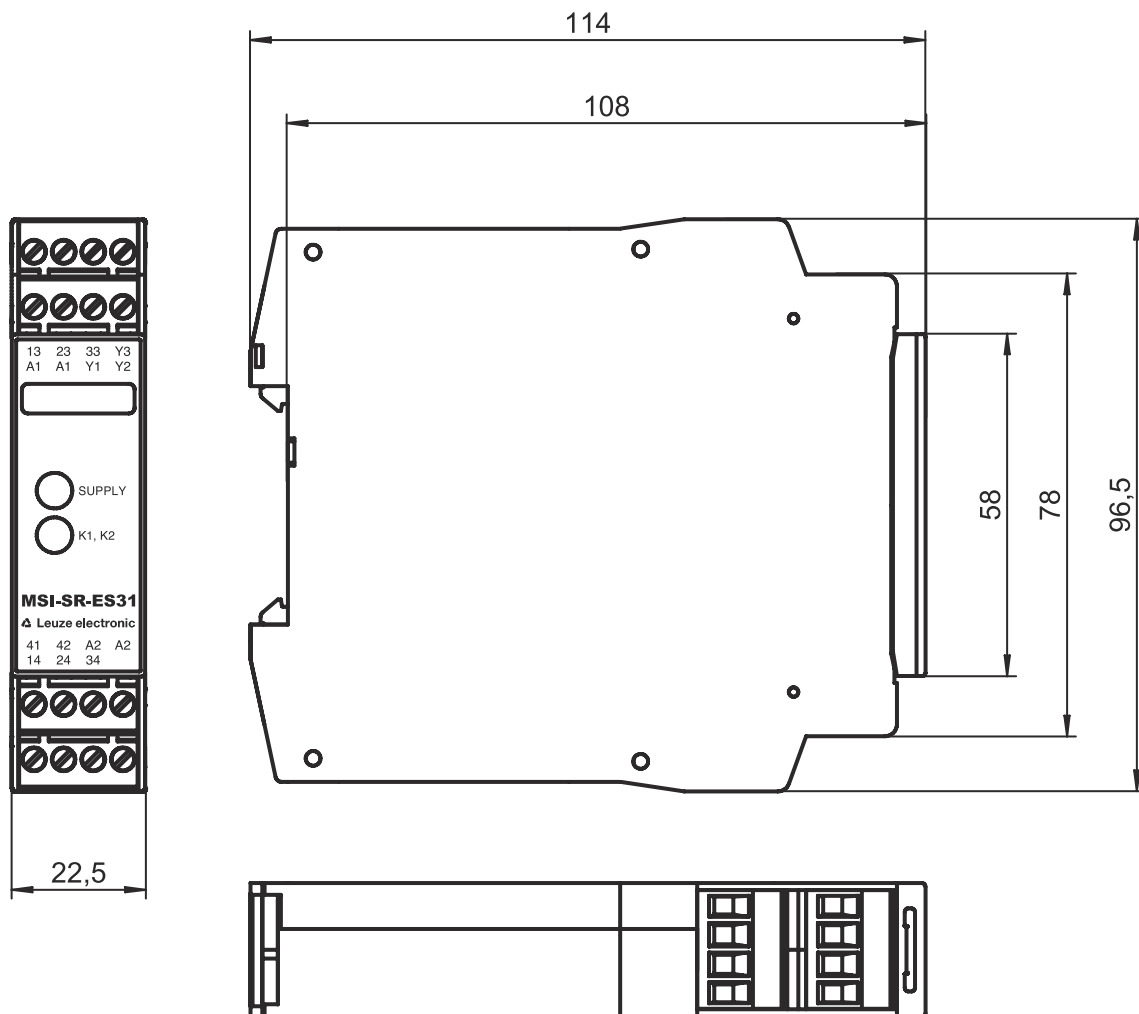
Goedkeuringen	c UL US
	TÜV Rheinland

Classificatie

Douanetariefnummer	85364900
ECLASS 5.1.4	27371800
ECLASS 8.0	27371819
ECLASS 9.0	27371819
ECLASS 10.0	27371819
ECLASS 11.0	27371819
ECLASS 12.0	27371819
ECLASS 13.0	27371819
ECLASS 14.0	27371819
ETIM 5.0	EC001449
ETIM 6.0	EC001449
ETIM 7.0	EC001449
ETIM 8.0	EC001449
ETIM 9.0	EC001449

Maattekeningen

Alle maten in millimeter



Elektrische aansluiting

Aansluiting 1

Functie	Signaal IN
	Signaal OUT
	Spanningsvoorziening
Type aansluiting	Klem
Type klem	Schroefklem
Aantal polen	15 - polig

Klem

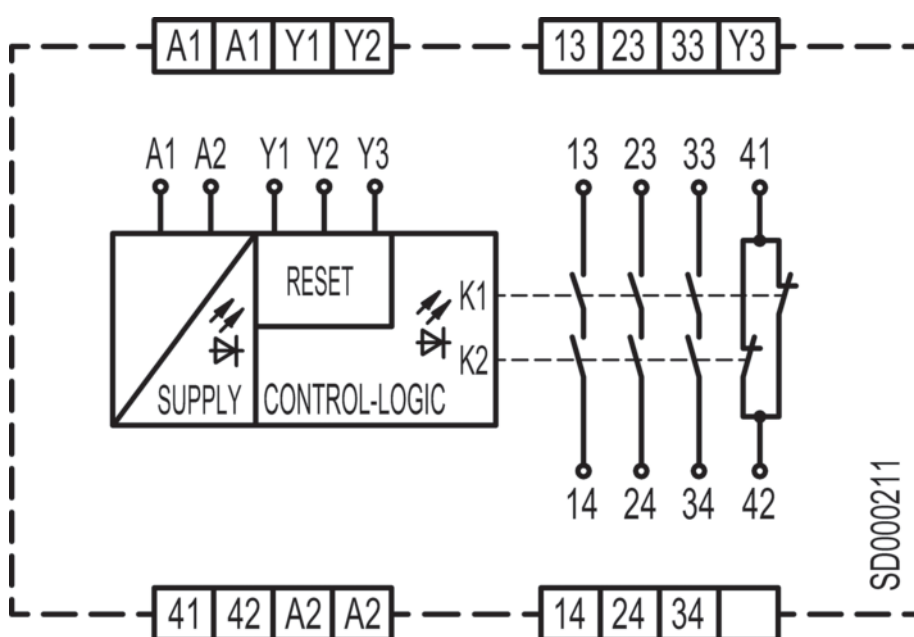
Toewijzing

13	Vrijgavestroompaden 1 (maakcontact)
14	Vrijgavestroompaden 1 (maakcontact)
23	Vrijgavestroompaden 2 (maakcontact)
24	Vrijgavestroompaden 2 (maakcontact)
33	Vrijgavestroompaden 3 (maakcontact)
34	Vrijgavestroompaden 3 (maakcontact)

Elektrische aansluiting

Klem	Toewijzing
41	Meldingsstroompad (breekcontact)
42	Meldingsstroompad (breekcontact)
A1	+24 V
A1	+24 V
A2	GND
A2	GND
Y1	Besturingscircuit reset-schakelaar
Y2	Besturingscircuit reset-schakelaar (automatische reset)
Y3	Besturingscircuit reset-schakelaar (handmatige reset)

Bedradingschema's



Opmerkingen



Gebruiken voor het bedoeld gebruik!



- ↳ Het product mag alleen door een bevoegd persoon in bedrijf worden gesteld.
- ↳ Het product uitsluitend gebruiken volgens het bedoeld gebruik.