

## Hoja técnica

### Sensor capacitivo

Código: 50135688

LCS-1M12M-F04PNO-M12

#### Contenido

- Datos técnicos
- Dibujos acotados
- Conexión eléctrica
- Esquemas de conexiones
- Operación e Indicación
- Código de producto
- Notas
- Accesorios



La figura puede variar



## Datos técnicos

### Datos básicos

|                                    |            |
|------------------------------------|------------|
| Serie                              | LCS-1      |
| Distancia de conmutación $S_n$     | 1 ... 4 mm |
| Distancia de conmutación asegurada | 4 mm       |

### Datos eléctricos

|                        |   |
|------------------------|---|
| Circuito de protección | Protección contra cortocircuito<br>Protección contra polarización inversa |
|------------------------|---|

#### Datos de potencia

|  |                      |
|--|----------------------|
| Tensión de alimentación $U_B$                | 10 ... 30 V, CC      |
| Ondulación residual                          | 0 ... 10 %, De $U_B$ |
| Corriente en vacío                           | 15 mA                |
| Deriva de temperatura, máx. (en % de $S_r$ ) | 20 %                 |
| Repetibilidad, máx. (en % de $S_r$ )         | 2 %                  |
| Corriente de servicio de medición            | 100 mA               |

#### Salidas

|                             |              |
|-----------------------------|--------------|
| Número de salidas digitales | 1 Unidad(es) |
|-----------------------------|--------------|

#### Salidas

|                 |                |
|-----------------|----------------|
| Tipo            | Salida digital |
| Tipo de tensión | CC             |

#### Salida 1

|                          |                   |
|--------------------------|-------------------|
| Asignación               | Conexión 1, pin 4 |
| Elemento de conmutación  | Transistor, PNP   |
| Principio de conmutación | Contacto NA       |

### Respuesta temporal

|                           |        |
|---------------------------|--------|
| Frecuencia de conmutación | 100 Hz |
|---------------------------|--------|

### Conexión

|                      |              |
|----------------------|--------------|
| Número de conexiones | 1 Unidad(es) |
|----------------------|--------------|

#### Conexión 1

|                  |                                      |
|------------------|--------------------------------------|
| Función          | Alimentación de tensión<br>Señal OUT |
| Tipo de conexión | Conector redondo                     |
| Tamaño de rosca  | M12                                  |
| Tipo             | Conector macho                       |
| Material         | Plástico                             |
| Número de polos  | 4 polos                              |
| Codificación     | Codificación A                       |

### Datos mecánicos

|                             |  |
|-----------------------------|--|
| Diseño                      | Cilíndrico                                     |
| Tamaño de rosca             | M12 x 1 mm                                     |
| Dimensiones (Ø x L)         | 12 mm x 75 mm                                  |
| Tipo de montaje             | Enrasado                                       |
| Material de carcasa         | Acero inoxidable<br>Metal                      |
| Carcasa de acero inoxidable | V2A  |
| Material, superficie activa | Plástico, Polibutileno (PBT)                   |
| Material de la tapa         | Plástico, Polibutileno (PBT)/poliamida (PA 12) |
| Peso neto                   | 25 g   |

### Operación e Indicación

|                                    |                                     |
|------------------------------------|-------------------------------------|
| Tipo de indicación                 | LED                                 |
| Número de LED                      | 2 Unidad(es)                        |
| Elementos de uso                   | Potenciometro múltiple (12 vueltas) |
| Función del elemento de uso        | Ajuste de sensibilidad              |
| Distancia de conmutación ajustable | Sí                                  |

### Datos ambientales

|                                  |               |
|----------------------------------|---------------|
| Temperatura ambiente en servicio | -25 ... 85 °C |
|----------------------------------|---------------|

### Certificaciones

|                            |               |
|----------------------------|---------------|
| Índice de protección       | IP 67         |
| Clase de seguridad         | III           |
| Certificaciones            | c UL US       |
| Sistema de normas vigentes | IEC 60947-5-2 |

### Factores de corrección

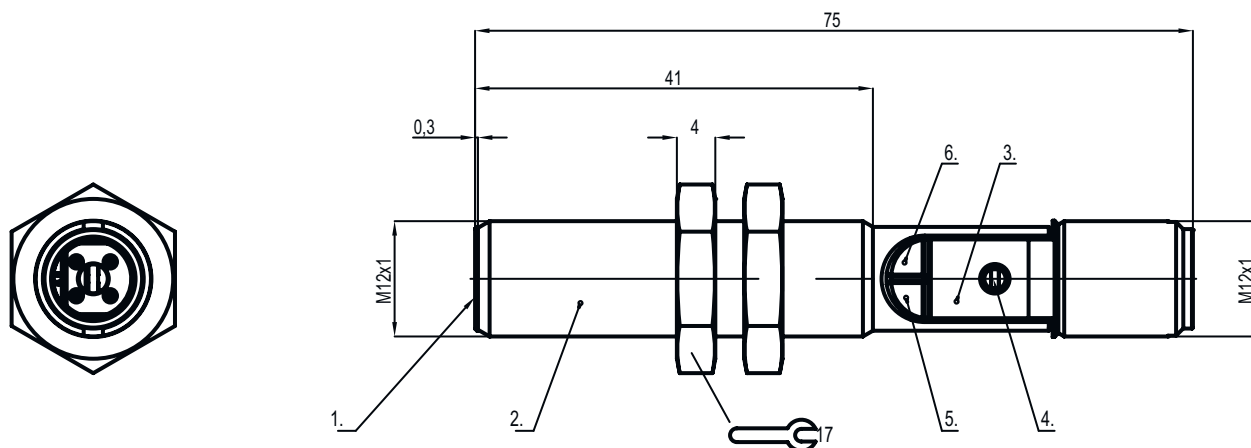
|                           |               |
|---------------------------|---------------|
| Acetona                   | 0,75          |
| Resina acrílica           | 0,1 ... 0,25  |
| Alcohol                   | 0,85          |
| Amoniaco                  | 0,7 ... 0,85  |
| Anilina                   | 0,4           |
| Gasolina                  | 0,1           |
| Celuloide                 | 0,15          |
| Cloro líquido             | 0,1           |
| Ebonita                   | 0,15          |
| Resina epoxi              | 0,15 ... 0,35 |
| Petróleo                  | 0,05          |
| Etanol                    | 0,85          |
| Etilenglicol              | 0,93          |
| Freón R22 y 502 (líquido) | 0,35          |
| Grano                     | 0,15 ... 0,3  |
| Vidrio                    | 0,2 ... 0,55  |
| Glicerina                 | 0,98          |
| Goma                      | 0,15 ... 0,9  |
| Madera, húmeda            | 0,6 ... 0,85  |
| Madera, seca              | 0,1 ... 0,4   |
| Ácido carbónico           | 0             |
| Aire                      | 0             |
| Mármol                    | 0,5           |
| Harina                    | 0,05          |
| Resina de melamina        | 0,25 ... 0,55 |
| Leche en polvo            | 0,2           |
| Nailon                    | 0,2 ... 0,3   |
| Papel oleoso              | 0,25          |
| Papel                     | 0,1           |
| Poliamida                 | 0,3           |
| Resina de poliéster       | 0,15 ... 0,5  |
| Cartón prensado           | 0,1 ... 0,3   |
| PTFE                      | 0,1           |
| Vidrio de cuarzo          | 0,2           |
| Sal                       | 0,35          |
| Arena                     | 0,15 ... 0,3  |
| Agua                      | 1             |
| Polvo de cemento          | 0,25          |
| Azúcar                    | 0,15          |

## Datos técnicos

|                   |          |
|-------------------|----------|
| Número de arancel | 85365019 |
| ECLASS 5.1.4      | 27270102 |
| ECLASS 8.0        | 27270102 |
| ECLASS 9.0        | 27270102 |
| ECLASS 10.0       | 27270102 |
| ECLASS 11.0       | 27270102 |
| ECLASS 12.0       | 27274201 |
| ECLASS 13.0       | 27274201 |
| ECLASS 14.0       | 27274201 |
| ETIM 5.0          | EC002715 |
| ETIM 6.0          | EC002715 |
| ETIM 7.0          | EC002715 |
| ETIM 8.0          | EC002715 |
| ETIM 9.0          | EC002715 |

## Dibujos acotados

Todas las medidas en milímetros



- |                     |  |
|---------------------|--|
| 1 Superficie activa | 4 Potenciómetro                              |
| 2 Carcasa           | 5 LED verde, indicador de tensión de trabajo |
| 3 Tapa              | 6 LED amarillo, indicador de funcionamiento  |

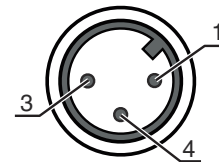
## Conexión eléctrica

### Conexión 1

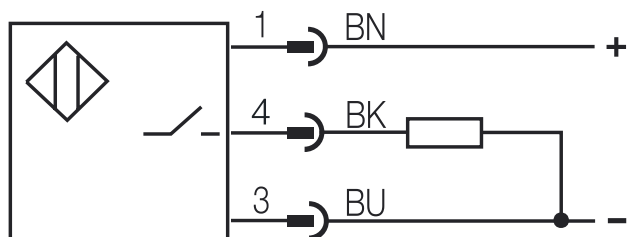
|                  |                         |
|------------------|-------------------------|
| Función          | Alimentación de tensión |
|                  | Señal OUT               |
| Tipo de conexión | Conector redondo        |
| Tamaño de rosca  | M12                     |
| Tipo             | Conector macho          |
| Material         | Plástico                |
| Número de polos  | 4 polos                 |
| Codificación     | Codificación A          |

## Conexión eléctrica

| Pin | Asignación de pines | Color de conductor |
|-----|---------------------|--------------------|
| 1   | +10...30 V CC       | Marrón             |
| 2   | n.c.                | -                  |
| 3   | GND                 | Azul               |
| 4   | OUT                 | Negro              |



## Esquemas de conexiones



## Operación e Indicación

| LED | Display                | Significado                  |
|-----|------------------------|------------------------------|
| 1   | Verde, luz continua    | Disponible                   |
| 2   | Amarillo, luz continua | Salida/estado de conmutación |

## Código de producto

Denominación del artículo: LCS-ABBBC-DDDEFF-GHHHIJJJ KK

|            |   |
|------------|---|
| <b>LCS</b> | <b>Principio de funcionamiento</b><br>LCS: sensor capacitivo  |
| <b>A</b>   | <b>Serie</b><br>1: serie 1 «Extended»<br>2: serie 2 «Advanced»  |
| <b>BBB</b> | <b>Diseño</b><br>M12: serie con rosca externa M12 x 1<br>M18: serie con rosca externa M18 x 1<br>M30: serie con rosca externa M30 x 1,5<br>Q40: serie con diseño cúbico, longitud 40 mm<br>Q54: serie con diseño cúbico, longitud 54 mm   |
| <b>C</b>   | <b>Material de la carcasa</b><br>B: latón<br>M: metal<br>P: plástico/PBT<br>T: PTFE   |
| <b>DDD</b> | <b>Rango de medición / Tipo de montaje</b><br>F03: típico alcance de detección límite 3,0 mm / puede montarse enrasado<br>F04: típico alcance de detección límite 4,0 mm / puede montarse enrasado<br>F05: típico alcance de detección límite 5,0 mm / puede montarse enrasado<br>F06: típico alcance de detección límite 6,0 mm / puede montarse enrasado<br>F08: típico alcance de detección límite 8,0 mm / puede montarse enrasado<br>F10: típico alcance de detección límite 10,0 mm / puede montarse enrasado<br>F15: típico alcance de detección límite 15,0 mm / puede montarse enrasado<br>F20: típico alcance de detección límite 20,0 mm / puede montarse enrasado<br>N06: típico alcance de detección límite 6,0 mm / no puede montarse enrasado<br>N08: típico alcance de detección límite 8,0 mm / no puede montarse enrasado<br>N15: típico alcance de detección límite 15,0 mm / no puede montarse enrasado<br>N25: típico alcance de detección límite 25,0 mm / no puede montarse enrasado<br>N30: típico alcance de detección límite 30,0 mm / no puede montarse enrasado |
| <b>E</b>   | <b>Función de salida</b><br>B: contacto NC y contacto NA<br>N: NPN<br>P: PNP  |

## Código de producto

|     |  |
|-----|--|
| FF  | <b>Conmutación</b><br>NC: contacto NC<br>NA: contacto NA<br>NP: programable                                    |
| G   | <b>Cable de conexión</b><br>K: cable<br>No procede: sin cable  |
| HHH | <b>Longitud de cable</b><br>020: longitud 2.000 mm<br>003: longitud 300 mm<br>No procede: sin cable            |
| I   | <b>Material de cable</b><br>P: PUR<br>T: PTFE<br>V: PVC  |
| JJJ | <b>Conexión eléctrica</b><br>M08: conector M8, de 3 polos<br>M12: conector M12, de 4 polos (conector macho)    |
| KK  | <b>Equipamiento especial</b><br>L: interfaz IO-Link<br>T: Teach-In<br>No procede: ningún equipamiento especial |

### Nota



Encontrará una lista con todos los tipos de equipo disponibles en el sitio web de Leuze: [www.leuze.com](http://www.leuze.com).

## Notas



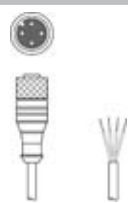

### ¡Atención al uso conforme!




- El producto no es un sensor de seguridad y no es apto para la protección de personas.
- El producto solo lo pueden poner en marcha personas capacitadas.
- Emplee el producto para el uso conforme definido.

## Accesorios

### Sistema de conexión - Cables de conexión

|  | Código   | Denominación       | Artículo          | Descripción   |
|--|----------|--------------------|-------------------|---|
|  | 50130654 | KD U-M12-4A-P1-020 | Cable de conexión | Conexión 1: Conector redondo, M12, Axial, Conector hembra, Codificación A, 4 polos<br>Conector redondo, LED: No<br>Conexión 2: Final abierto<br>Apantallado: No<br>Longitud de cable: 2.000 mm<br>Material de cubierta: PUR |
|  | 50130657 | KD U-M12-4A-P1-050 | Cable de conexión | Conexión 1: Conector redondo, M12, Axial, Conector hembra, Codificación A, 4 polos<br>Conector redondo, LED: No<br>Conexión 2: Final abierto<br>Apantallado: No<br>Longitud de cable: 5.000 mm<br>Material de cubierta: PUR |

**Accesorios****Sistema de fijación - Otros**

|  | <b>Código</b> | <b>Denominación</b> | <b>Artículo</b>   | <b>Descripción</b>  |
|--|---------------|---------------------|-------------------|---|
|  | 50111499      | MC 012K             | Pieza de sujeción | Diámetro interior: 12 mm<br>Versión de la pieza de fijación: Soporte presor<br>Fijación, lado de la instalación: Fijación pasante<br>Fijación, del lado del equipo: Puede unirse por apriete<br>Tipo de pieza de fijación: Rígido<br>Material: Plástico |

**Nota**

↪ Encontrará una lista con todos los accesorios disponibles en el sitio web de Leuze, en la pestaña de Descargas de la página detallada del artículo.