

## Hoja técnica

### Sensor capacitivo

Código: 50136548

LCS-2M18P-F08NNC-K020V

#### Contenido

- Datos técnicos
- Dibujos acotados
- Conexión eléctrica
- Esquemas de conexiones
- Operación e Indicación
- Código de producto
- Notas



La figura puede variar



## Datos técnicos

### Datos básicos

|                                    |            |
|------------------------------------|------------|
| Serie                              | LCS-2      |
| Distancia de conmutación $S_n$     | 2 ... 8 mm |
| Distancia de conmutación asegurada | 6,5 mm     |

### Datos eléctricos

|                        |   |
|------------------------|---|
| Circuito de protección | Protección contra cortocircuito<br>Protección contra polarización inversa |
|------------------------|---|

#### Datos de potencia

|  |                 |
|--|-----------------|
| Tensión de alimentación $U_B$                | 10 ... 30 V, CC |
| Ondulación residual                          | 0 ... 10 %      |
| Corriente en vacío                           | 10 mA           |
| Deriva de temperatura, máx. (en % de $S_r$ ) | 10 %            |
| Repetibilidad, máx. (en % de $S_r$ )         | 5 %             |
| Corriente de servicio de medición            | 200 mA          |

#### Salidas

|                             |              |
|-----------------------------|--------------|
| Número de salidas digitales | 1 Unidad(es) |
|-----------------------------|--------------|

#### Salidas

|                 |                |
|-----------------|----------------|
| Tipo            | Salida digital |
| Tipo de tensión | CC             |

#### Salida 1

|                          |                         |
|--------------------------|-------------------------|
| Asignación               | Conexión 1, conductor 2 |
| Elemento de conmutación  | Transistor, NPN         |
| Principio de conmutación | Contacto NC             |

### Respuesta temporal

|                           |        |
|---------------------------|--------|
| Frecuencia de conmutación | 100 Hz |
|---------------------------|--------|

### Conexión

|                      |              |
|----------------------|--------------|
| Número de conexiones | 1 Unidad(es) |
|----------------------|--------------|

#### Conexión 1

|                       |                                      |
|-----------------------|--------------------------------------|
| Función               | Alimentación de tensión<br>Señal OUT |
| Tipo de conexión      | Cable                                |
| Longitud de cable     | 2.000 mm                             |
| Material de cubierta  | PVC                                  |
| Número de conductores | 3 hilos                              |
| Sección de conductor  | 0,35 mm <sup>2</sup>                 |

### Datos mecánicos

|                             |                              |
|-----------------------------|------------------------------|
| Diseño                      | Cilíndrico                   |
| Dimensiones (Ø x L)         | 18 mm x 70 mm                |
| Tamaño de rosca             | M18 x 1 mm                   |
| Tipo de montaje             | Enrasado                     |
| Material de carcasa         | Plástico                     |
| Carcasa de plástico         | Polibutileno (PBT)           |
| Material, superficie activa | Plástico, Polibutileno (PBT) |
| Material de la tapa         | Plástico, Polibutileno (PBT) |
| Peso neto                   | 94 g                         |

### Operación e Indicación

|                                    |                        |
|------------------------------------|------------------------|
| Tipo de indicación                 | LED                    |
| Número de LED                      | 1 Unidad(es)           |
| Elementos de uso                   | Potenciómetro múltiple |
| Función del elemento de uso        | Ajuste de sensibilidad |
| Distancia de conmutación ajustable | Sí                     |

### Datos ambientales

|                                  |               |
|----------------------------------|---------------|
| Temperatura ambiente en servicio | -25 ... 70 °C |
|----------------------------------|---------------|

### Certificaciones

|                            |               |
|----------------------------|---------------|
| Índice de protección       | IP 67         |
| Clase de seguridad         | III           |
| Sistema de normas vigentes | IEC 60947-5-2 |

### Factores de corrección

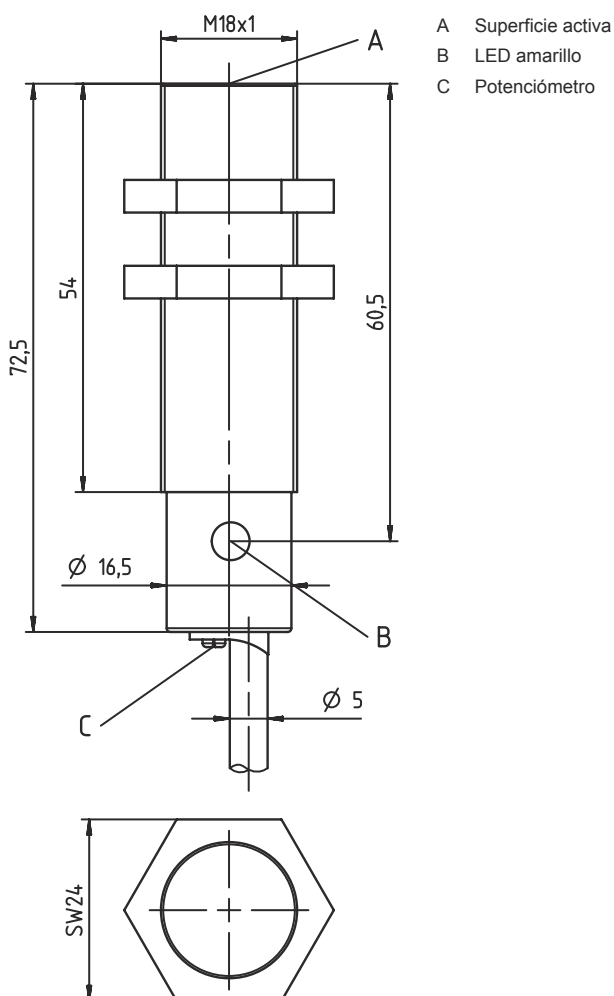
|                           |               |
|---------------------------|---------------|
| Acetona                   | 0,75          |
| Resina acrílica           | 0,1 ... 0,25  |
| Alcohol                   | 0,85          |
| Amoniaco                  | 0,7 ... 0,85  |
| Anilina                   | 0,4           |
| Gasolina                  | 0,1           |
| Celuloide                 | 0,15          |
| Cloro líquido             | 0,1           |
| Ebonita                   | 0,15          |
| Resina epoxi              | 0,15 ... 0,35 |
| Petróleo                  | 0,05          |
| Etanol                    | 0,85          |
| Etilenglicol              | 0,93          |
| Freón R22 y 502 (líquido) | 0,35          |
| Grano                     | 0,15 ... 0,3  |
| Vidrio                    | 0,2 ... 0,55  |
| Glicerina                 | 0,98          |
| Goma                      | 0,15 ... 0,9  |
| Madera, húmeda            | 0,6 ... 0,85  |
| Madera, seca              | 0,1 ... 0,4   |
| Ácido carbónico           | 0             |
| Aire                      | 0             |
| Mármol                    | 0,5           |
| Harina                    | 0,05          |
| Resina de melamina        | 0,25 ... 0,55 |
| Leche en polvo            | 0,2           |
| Nailon                    | 0,2 ... 0,3   |
| Papel oleoso              | 0,25          |
| Papel                     | 0,1           |
| Poliamida                 | 0,3           |
| Resina de poliéster       | 0,15 ... 0,5  |
| Cartón prensado           | 0,1 ... 0,3   |
| PTFE                      | 0,1           |
| Vidrio de cuarzo          | 0,2           |
| Sal                       | 0,35          |
| Arena                     | 0,15 ... 0,3  |
| Agua                      | 1             |
| Polvo de cemento          | 0,25          |
| Azúcar                    | 0,15          |

## Datos técnicos

|                   |          |
|-------------------|----------|
| Número de arancel | 85365019 |
| ECLASS 5.1.4      | 27270102 |
| ECLASS 8.0        | 27270102 |
| ECLASS 9.0        | 27270102 |
| ECLASS 10.0       | 27270102 |
| ECLASS 11.0       | 27270102 |
| ECLASS 12.0       | 27274201 |
| ECLASS 13.0       | 27274201 |
| ECLASS 14.0       | 27274201 |
| ECLASS 15.0       | 27274201 |
| ECLASS 16.0       | 27274201 |
| ETIM 5.0          | EC002715 |
| ETIM 6.0          | EC002715 |
| ETIM 7.0          | EC002715 |
| ETIM 8.0          | EC002715 |
| ETIM 9.0          | EC002715 |
| ETIM 10.0         | EC002715 |
| UNSPSC 26.08      | 39122230 |

## Dibujos acotados

Todas las medidas en milímetros



## Conexión eléctrica

### Conexión 1

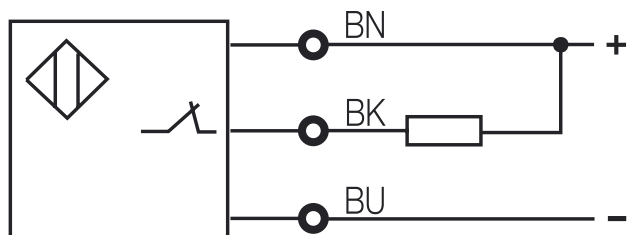
|                              |                         |
|------------------------------|-------------------------|
| <b>Función</b>               | Alimentación de tensión |
|                              | Señal OUT               |
| <b>Tipo de conexión</b>      | Cable                   |
| <b>Longitud de cable</b>     | 2.000 mm                |
| <b>Material de cubierta</b>  | PVC                     |
| <b>Número de conductores</b> | 3 hilos                 |
| <b>Sección de conductor</b>  | 0,35 mm <sup>2</sup>    |

### Color de conductor

### Asignación de conductores

|               |               |
|---------------|---------------|
| <b>Marrón</b> | 10 ... 30 VCC |
| <b>Negro</b>  | OUT           |
| <b>Azul</b>   | GND           |

# Esquemas de conexiones



## Operación e Indicación

| LED | Display                | Significado                  |
|-----|------------------------|------------------------------|
| 1   | Amarillo, luz continua | Salida/estado de conmutación |

## Código de producto

Denominación del artículo: LCS-ABBBC-DDDEFF-GHHHIJJJ KK

|            |   |
|------------|---|
| <b>LCS</b> | <b>Principio de funcionamiento</b><br>LCS: sensor capacitivo  |
| <b>A</b>   | <b>Serie</b><br>1: serie 1 «Extended»<br>2: serie 2 «Advanced»  |
| <b>BBB</b> | <b>Diseño</b><br>M12: serie con rosca externa M12 x 1<br>M18: serie con rosca externa M18 x 1<br>M30: serie con rosca externa M30 x 1,5<br>Q40: serie con diseño cúbico, longitud 40 mm<br>Q54: serie con diseño cúbico, longitud 54 mm   |
| <b>C</b>   | <b>Material de la carcasa</b><br>B: latón<br>M: metal<br>P: plástico/PBT<br>T: PTFE   |
| <b>DDD</b> | <b>Rango de medición / Tipo de montaje</b><br>F03: típico alcance de detección límite 3,0 mm / puede montarse enrasado<br>F04: típico alcance de detección límite 4,0 mm / puede montarse enrasado<br>F05: típico alcance de detección límite 5,0 mm / puede montarse enrasado<br>F06: típico alcance de detección límite 6,0 mm / puede montarse enrasado<br>F08: típico alcance de detección límite 8,0 mm / puede montarse enrasado<br>F10: típico alcance de detección límite 10,0 mm / puede montarse enrasado<br>F15: típico alcance de detección límite 15,0 mm / puede montarse enrasado<br>F20: típico alcance de detección límite 20,0 mm / puede montarse enrasado<br>N06: típico alcance de detección límite 6,0 mm / no puede montarse enrasado<br>N08: típico alcance de detección límite 8,0 mm / no puede montarse enrasado<br>N10: típico alcance de detección límite 10,0 mm / no puede montarse enrasado<br>N15: típico alcance de detección límite 15,0 mm / no puede montarse enrasado<br>N25: típico alcance de detección límite 25,0 mm / no puede montarse enrasado<br>N30: típico alcance de detección límite 30,0 mm / no puede montarse enrasado |
| <b>E</b>   | <b>Función de salida</b><br>B: contacto NC y contacto NA<br>N: NPN<br>P: PNP  |
| <b>FF</b>  | <b>Conmutación</b><br>NC: contacto NC<br>NA: contacto NA<br>NP: programable   |
| <b>G</b>   | <b>Cable de conexión</b><br>K: cable<br>No procede: sin cable   |
| <b>HHH</b> | <b>Longitud de cable</b><br>020: longitud 2.000 mm<br>003: longitud 300 mm<br>No procede: sin cable   |



## Código de producto

|            |  |
|------------|--|
| <b>I</b>   | <b>Material de cable</b><br>P: PUR<br>T: PTFE<br>V: PVC  |
| <b>JJJ</b> | <b>Conexión eléctrica</b><br>M08: conector M8, de 3 polos<br>M12: conector M12, de 4 polos (conector macho)    |
| <b>KK</b>  | <b>Equipamiento especial</b><br>L: interfaz IO-Link<br>T: Teach-In<br>No procede: ningún equipamiento especial |

### Nota

|  |  |
|--|--|
|  | <ul style="list-style-type: none"> <li>↳ Encontrará una lista con todos los tipos de equipo disponibles en el sitio web de Leuze: <a href="http://www.leuze.com">www.leuze.com</a>.</li> </ul> |
|--|--|

## Notas

|   |  |
|---|--|
|  <b>¡Atención al uso conforme!</b> |  |
|                                    | <ul style="list-style-type: none"> <li>↳ El producto no es un sensor de seguridad y no es apto para la protección de personas.</li> <li>↳ El producto solo lo pueden poner en marcha personas capacitadas.</li> <li>↳ Emplee el producto para el uso conforme definido.</li> </ul> |