

## Fiche technique

## Éclairage

Art. n°: 50148123

IL BA 012/130 RD 301 L D



### Contenu

- Caractéristiques techniques
- Encombrement
- Raccordement électrique
- Remarques
- Accessoires



## Caractéristiques techniques

### Données de base

|             |   |
|-------------|---|
| Type        | Éclairage en barre à LED avec lumière continue commutable |
| Adapté pour | IVS 1000i & DCR 1000i                                     |

### Modèle spécial

|                |                                      |
|----------------|--------------------------------------|
| Modèle spécial | Couvercle de protection lenticulaire |
|----------------|--------------------------------------|

### Fonctions

|           |                  |
|-----------|------------------|
| Fonctions | Régime permanent |
|-----------|------------------|

### Données optiques

|                            |            |
|----------------------------|------------|
| Source lumineuse           | LED, Rouge |
| Longueur d'onde            | 446 nm     |
| Forme du signal d'émission | Continu    |
| Groupe de LED              | 1          |
| Angle d'ouverture, max.    | 18 °       |

### Données électriques

#### Données de puissance

|                              |                   |
|------------------------------|-------------------|
| Tension d'alimentation $U_N$ | 24 V, CC          |
| Consommation, max.           | 6 W, sous 24 V CC |

### Connexion

#### Connexion 1

|                    |                         |
|--------------------|-------------------------|
| Fonction           | Alimentation en tension |
| Type de connexion  | Câble à connecteur rond |
| Taille du filetage | M12                     |
| Type               | Prise mâle              |
| Matériau           | Métallique              |
| Nombre de pôles    | 3 pôles                 |
| Codage             | Codage A                |

### Données mécaniques

|                                |  |
|--------------------------------|--|
| Forme                          | Cubique  |
| Dimensions (l x H x L)         | 23,1 mm x 18 mm x 144 mm                                 |
| Matériau du boîtier            | Métallique   |
| Boîtier métallique             | Aluminium anodisé  |
| Boîtier en plastique           | PC   |
| Matériau de la fenêtre optique | Plastique/PC   |
| Poids net                      | 105 g  |
| Couleur du boîtier             | Noir   |
| Type de fixation               | Par pièce de fixation en option<br>Taraudage de fixation |

### Caractéristiques ambiantes

|  |               |
|--|---------------|
| Température ambiante, fonctionnement           | 0 ... 40 °C   |
| Température ambiante, stockage                 | -20 ... 40 °C |
| Humidité relative de l'air (sans condensation) | 90 %          |

### Certifications

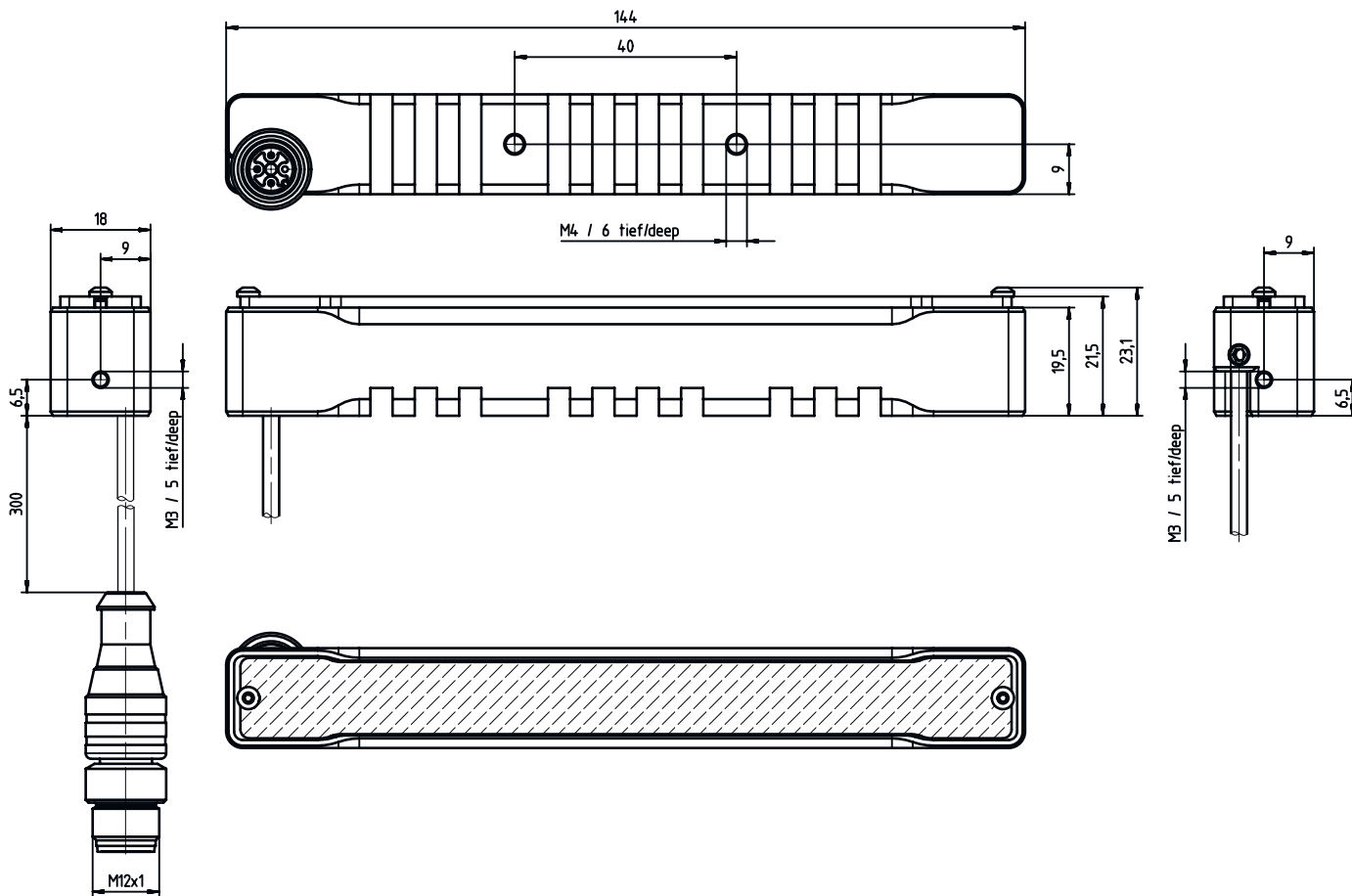
|   |                         |
|---|-------------------------|
| Indice de protection                      | IP 40                   |
| Classe de protection                      | III                     |
| Homologations                             | c UL US                 |
| Contrôle des chocs répétés selon la norme | CEI 60068-2-29, test Eb |
| Contrôle des vibrations selon la norme    | CEI 60068-2-6, test Fc  |

### Classification

|                          |          |
|--------------------------|----------|
| Numéro de tarif douanier | 85395100 |
| ECLASS 5.1.4             | 27310204 |
| ECLASS 8.0               | 27310204 |
| ECLASS 9.0               | 27310204 |
| ECLASS 10.0              | 27310204 |
| ECLASS 11.0              | 27310204 |
| ECLASS 12.0              | 27310204 |
| ECLASS 13.0              | 27310204 |
| ECLASS 14.0              | 27310204 |
| ECLASS 15.0              | 27310204 |
| ETIM 5.0                 | EC002498 |
| ETIM 6.0                 | EC003015 |
| ETIM 7.0                 | EC003015 |
| ETIM 8.0                 | EC003015 |
| ETIM 9.0                 | EC003015 |
| ETIM 10.0                | EC003015 |

## Encombrement

Toutes les dimensions sont en millimètres



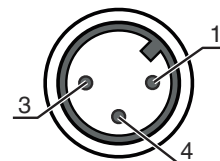
## Raccordement électrique

### Connexion 1

|                    |                         |
|--------------------|-------------------------|
| Fonction           | Alimentation en tension |
| Type de connexion  | Câble à connecteur rond |
| Longueur de câble  | 300 mm                  |
| Taille du filetage | M12                     |
| Type               | Prise mâle              |
| Matériau           | Métallique              |
| Nombre de pôles    | 3 pôles                 |
| Codage             | Codage A                |

### Broche Affectation des broches

| Broche | Affectation des broches |
|--------|-------------------------|
| 1      | V+                      |
| 3      | GND                     |
| 4      | n.c.                    |



## Remarques





**Respecter les directives d'utilisation conforme !**



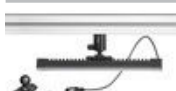
- ↪ Le produit n'est pas un capteur de sécurité et ne sert pas à la protection des personnes.
- ↪ Le produit ne doit être mis en service que par des personnes qualifiées.
- ↪ Employez toujours le produit dans le respect des directives d'utilisation conforme.

## Accessoires

### Connectique - Câbles de raccordement

|  | Art. n°  | Désignation        | Article               | Description  |
|--|----------|--------------------|-----------------------|--|
|   | 50130638 | KD U-M12-3A-V1-050 | Câble de raccordement | Connexion 1: Connecteur rond, M12, Axiale, Prise femelle, 3 pôles<br>Connecteur rond, LED: Non<br>Connexion 2: Extrémité libre<br>Blindé: Non<br>Longueur de câble: 5.000 mm<br>Matériau de gaine: PVC |
|  | 50130679 | KD U-M12-3W-V1-050 | Câble de raccordement | Connexion 1: Connecteur rond, M12, Coudé, Prise femelle, 3 pôles<br>Connecteur rond, LED: Non<br>Connexion 2: Extrémité libre<br>Blindé: Non<br>Longueur de câble: 5.000 mm<br>Matériau de gaine: PVC  |

### Technique de fixation - Supports tournants

|  | Art. n°  | Désignation   | Article           | Description   |
|--|----------|---------------|-------------------|---|
|  | 50148125 | BTK IL BA 012 | Pièce de fixation | Fixation, côté installation: À visser<br>Fixation, côté appareil: Tête sphérique<br>Matériau: Aluminium |

#### Remarque



↪ Vous trouverez une liste de tous les accessoires disponibles sur le site Internet de Leuze sous l'onglet Téléchargement de la page de détail de l'article.