

기술 데이터 시트 포크형 광전 감지기 품목 번호: 50152661 GSM04/4.K1-1000

내용

- 기술 데이터
- 치수 도면
- 전기 연결
- 조작 및 표시
- 제품 키워드
- 참고



그림과 차이가 날 수 있습니다



기술 데이터

기본 데이터

시리즈	04
설치 유형	K 유형
물리적 원리	광학 방식
어플리케이션	소형 부품 감지(불투명)

특성변수

MTTF	942 년
------	-------

광학 데이터

광원	LED, 적외선
파장 길이	940 nm
송신 신호 형태	펄스형

측정 데이터

반복 정밀도	< 0.01 mm
물체 최소 크기	0.8mm x 1.2mm

전기 데이터

보호 회로	극점 보호
-------	-------

성능 데이터

공급전압 점검 U_B	5 ... 24 V, DC
잔류 리플	0 ... 10 %, U_B 에서
개방회로 전류	0 ... 15 mA
스위칭 히스테리시스	50 μ m

출력

디지털 스위칭 출력	1 개수
------------	------

스위칭 출력

종류	디지털 스위칭 출력부
전압 형식	DC
스위칭 전류, 최대	50 mA
스위칭 전압	high: $\geq(U_B - 2V)$ low: $\leq 2V$

스위칭 출력 1

할당	연결부 1, 와이어 3
스위칭 소자	트랜지스터, PNP
스위칭 원리	light/dark 전환 가능

시간 응답

스위칭 주파수	3,000 Hz
중단된 라이트 빔을 사용한 응답 시간	20 μ s
중단되지 않은 라이트 빔을 사용한 응답 시간	80 μ s

연결

연결	1 개수
----	------

연결 1

기능	전원 공급 출력 신호
연결부 종류	케이블
케이블 길이	1,000 mm
덮개 재료	PVC
케이블 색상	흑색
와이어 개수	4 선
와이어 단면	0.09 mm ²

기술 데이터

디자인	포크
개구부 너비	6 mm
개구부 깊이	8.5 mm
치수(너비 x 높이 x 길이)	25.4 mm x 7 mm x 21 mm
하우징 재료	플라스틱
플라스틱 하우징	PC-ABS
렌즈 커버 재료	플라스틱
순중량	15 g
하우징 색상	흑색
고정 방식	통로 마운팅으로

조작 및 표시

표시 방식	LED
LED 개수	1 개수

환경 데이터

작동 시 주변 온도	-25 ... 55 °C
보관 시 주변 온도	-30 ... 80 °C

인증

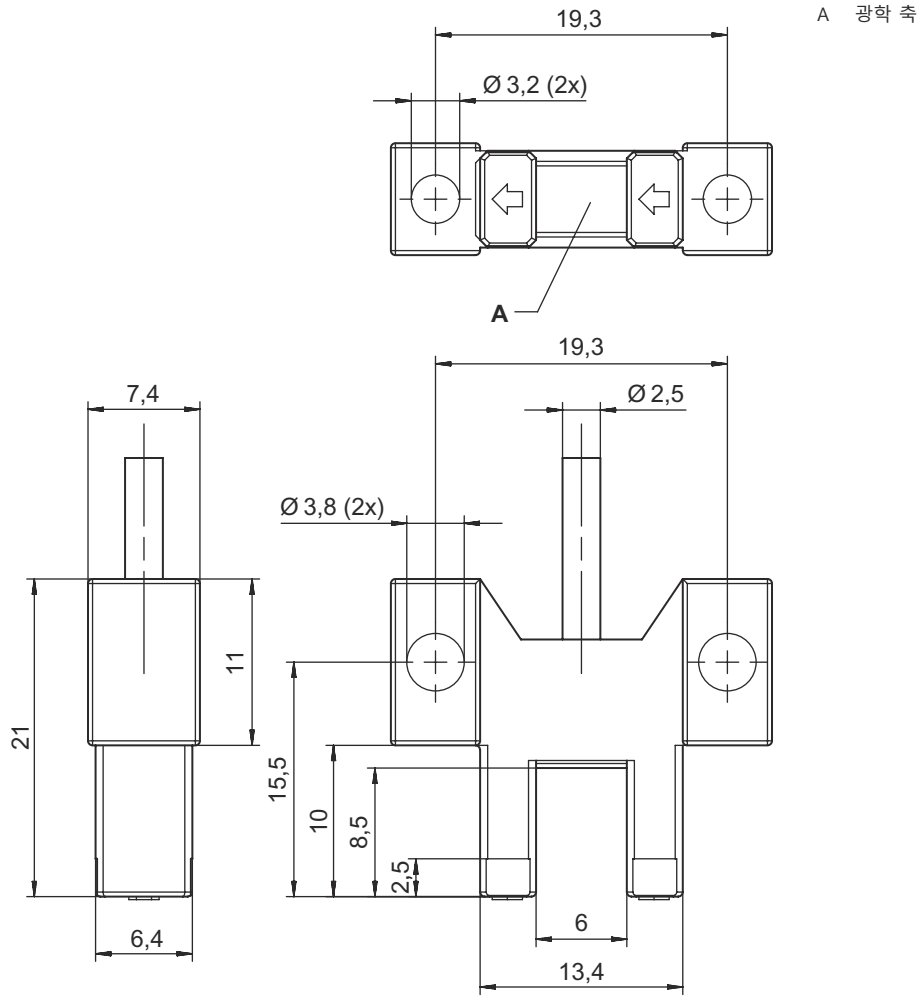
보호 등급	IP 64
보호 등급	III
유효 규정	IEC 60947-5-2

분류

HS 번호	85365019
ECLASS 5.1.4	27270909
ECLASS 8.0	27270909
ECLASS 9.0	27270909
ECLASS 10.0	27270909
ECLASS 11.0	27270909
ECLASS 12.0	27270909
ECLASS 13.0	27270909
ECLASS 14.0	27270909
ECLASS 15.0	27270909
ETIM 5.0	EC002720
ETIM 6.0	EC002720
ETIM 7.0	EC002720
ETIM 8.0	EC002720
ETIM 9.0	EC002720
ETIM 10.0	EC002720

치수 도면

전체 치수 정보(mm)



전기 연결

연결 1

기능	전원 공급
	출력 신호
연결부 종류	케이블
케이블 길이	1,000 mm
덮개 재료	PVC
케이블 색상	흑색
와이어 개수	4 선
와이어 단면	0.09 mm ²

와이어 색상

갈색	V+
청색	GND
흑색	OUT
흰색	IN

와이어 배치

조작 및 표시

LED	디스플레이	의미
1	적색, 연속 점등	라이트 빔이 중단되지 않음(light 스위칭)
	꺼짐	라이트 빔이 중단됨(light 스위칭)
	꺼짐	라이트 빔이 중단됨(dark 스위칭)
	적색, 연속 점등	라이트 빔이 중단되지 않음(dark 스위칭)

제품 키워드

제품 명칭: AAAAA/BCC.DE-FFFF

AAAAA	작동 원리 / 설계 GSM02: 소형 포크 투과형 광전 센서, 림 너비 6mm, 림 깊이 5.7mm GSM04: 소형 포크 투과형 광전 센서, 림 너비 6mm, 림 깊이 8.5mm GS06: 소형 포크 투과형 광전 센서, 림 너비 6mm, 림 깊이 8.5mm(플러그 내장)
CC	스위칭 출력 / 기능 4: PNP 트랜지스터 출력, light 스위칭(입력 = U_b)/dark 스위칭(입력 = 개방) 2: PNP 트랜지스터 출력, light 스위칭(입력 = U_b)/dark 스위칭(입력 = 개방)
D	설치 유형 L: L 유형 F: F 유형 T: T 유형 R: R 유형 K: K 유형 Y: Y 유형 U: U 유형
E	중단되지 않은 라이트 빔을 사용한 LED 표시등 1: 적색, 연속 점등 0: 꺼짐
FFFF	전기 연결 해당 사항 없음: 커넥터(2mm 래스터), 4핀 1000: 케이블 PVC, 기본 길이 1,000mm, 4선

참고

제공되는 모든 장치 유형 목록은 로이체의 웹 사이트 www.leuze.com을 참조하십시오.

참고

용도에 맞게 사용해야 합니다!

- 이 제품은 안전 센서가 아니므로 사람을 보호할 용도가 아닙니다.
- 자격이 있는 사람만 제품을 작동해야 합니다.
- 용도에 맞게 준수하여 사용하십시오.

참고

dark 스위칭 모드에서 입력(IN)을 Ground(GND)에 연결하지 마세요!
 너트 조임 토크 최대 0.5Nm.