

Teknik veri sayfası Emniyet ışık perdesi alıcı

Ürün no.: 68021907

MLC520R90-750G



İçerik

- Teknik veriler
- Boyutlandırılmış çizimler
- Elektrik bağlantısı
- Uygun verici
- Ürün anahtarı
- Uyarılar
- Aksesuarlar



Teknik veriler

Temel veriler

Seri	MLC 500
Cihaz türü	Alıcı
Kaskad	Guest
İçeriği	2 adet somun taşı BT-NC
Uygulama	Erişim koruma Tehlike bölgesi emniyeti

Karakteristik parametreler

Tip	4, IEC/EN IEC 61496
SIL	3, IEC 61508
SIL	3, IEC/EN IEC 62061
Performans Düzeyi (PL)	e, EN ISO 13849-1
Kullanım süresi T _M	20 Yıllar, EN ISO 13849-1
Kategori	4, EN ISO 13849

Koruma alanı verileri

Çözünürlük	90 mm
Koruma alanı yüksekliği	750 mm

Optik veriler

Işın sayısı	10 Adet
-------------	---------

Zaman davranışı

Tepki verme süresi	3 ms, artı Host/Middle Guest cihazlarının tepki verme süreleri
--------------------	--

Bağlantı

Bağlantı sayısı	1 Adet
Bağlantı 1 İşlev	Kaskad Host girişi Kaskad Middle Guest girişi
Bağlantı türü	Yuvarlak konnektörlü kablo
Kablo uzunluğu	330 mm
Malzeme kılıf	PUR
Vida dişi büyüklüğü	M12
Malzeme	Plastik
Kutup sayısı	8 kutuplu

Mekanik bilgiler

Ölçü (G x Y x U)	29 mm x 764 mm x 53 mm
Malzeme gövde	Metal
Metal gövde	Alüminyum
Malzeme lens kapağı	Plastik / PMMA
Malzeme uç kapaklar	Çinko baskı döküm
Net ağırlık	873 g
Gövde rengi	sarı, RAL 1021
Montaj braketi türü	Döner montaj braketi Montaj braketi açılı Somun montajı

Çevresel veriler

Ortam sıcaklığı işletim	0 ... 55 °C
Ortam sıcaklığı depolama	-30 ... 70 °C
Bağıl hava nemliliği (yoğuşmasız)	0 ... 95 %

Sertifikalar

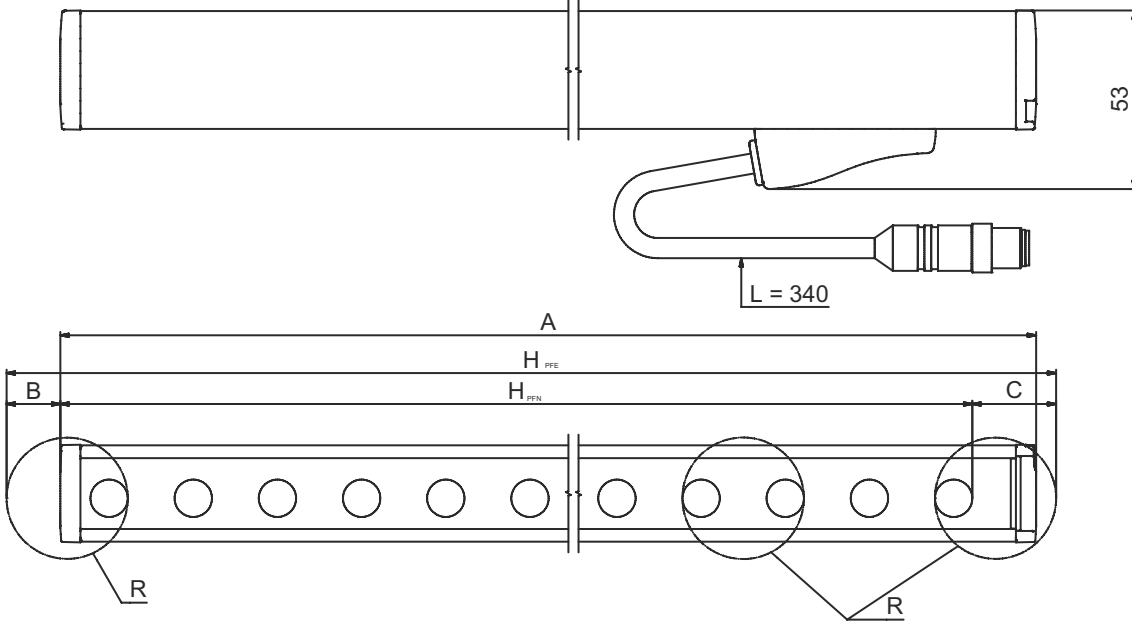
Koruma sınıfı	IP 65
Güvenlik sınıfı	III
Sertifikasyonlar	c TÜV NRTL US c UL US TÜV Süd
Titreşim sağlamlığı	50 m/s ²
Şok direnci	100 m/s ²
US patentleri	US 6,418,546 B

Sınıflandırma

Gümrük taife numarası	85365019
ECLASS 5.1.4	27272704
ECLASS 8.0	27272704
ECLASS 9.0	27272704
ECLASS 10.0	27272704
ECLASS 11.0	27272704
ECLASS 12.0	27272704
ECLASS 13.0	27272704
ECLASS 14.0	27272704
ECLASS 15.0	27272704
ECLASS 16.0	27272704
ETIM 5.0	EC002549
ETIM 6.0	EC002549
ETIM 7.0	EC002549
ETIM 8.0	EC002549
ETIM 9.0	EC002549
ETIM 10.0	EC002549
UNSPSC 26.08	46171620

Boyutlandırılmış çizimler

Tüm ölçü bilgileri milimetre cinsindedir

Etketif etkili koruma alanı yüksekliğini hesaplama $H_{PFE} = H_{PFN} + B + C$  H_{PFE} Etketif etkili koruma alanı yüksekliği = 840 mm H_{PFN} Nominal koruma alanı yüksekliği = 750 mm

A Toplam yükseklik = 764 mm

B 50 mm

C 40 mm

R Etkin koruma alanı yüksekliği H_{PFE} optik aralığın ölçülerinin dışındadır ve R ile işaretlenen dairelerin dış kenarlarına kadar uzanmaktadır.

Elektrik bağlantısı

Bağlantı 1

İşlev	Kaskad Host girişi Kaskad Middle Guest girişi
Bağlantı türü	Yuvarlak konnektörlü kablo
Kablo uzunluğu	330 mm
Malzeme kılıf	PUR
Kablo rengi	siyah
Halat bağlantısı türü	Çift halat bağlantısı (bükümlü çift)
İletken enine kesiti	0,14 mm ²
Vida dişi büyüklüğü	M12
Tip	erkek
Malzeme	Plastik
Kutup sayısı	8 kutuplu
Kodlama	A kodlu

Uygun verici

Ürün no.	Adı	Ürün	Tanım
68020907	MLC500T90-750G	Emniyet ışık perdesi verici	Çözünürlük: 90 mm Koruma alanı yüksekliği: 750 mm Çalışma mesafesi: 0 ... 20 m Bağlantı: Yuvarlak konnektörlü kablo, M12, Plastik, 8 kutuplu, 330 mm, PUR

Ürün anahtarı

Parça atama: MLCxyy-za-hhhhei-ooo

MLC	Emniyet ışık perdesi
x	Seri 3: MLC 300 5: MLC 500
yy	Fonksiyon sınıfları 00: Verici 01: verici (AIDA) 02: Test girişine sahip verici 10: Başlangıç seviyesi - otomatik yeniden başlatma 11: Başlangıç seviyesi - otomatik yeniden başlatma (AIDA) 20: Standart alıcı - EDM/RES seçim imkanı 30: Alıcı genişletilmiş körleme / susturma veya geçitleme 35: Alıcı genişletilmiş - geçitleme
z	Cihaz türü T: verici R: alıcı
a	Çözünürlük 14: 14 mm 20: 20 mm 30: 30 mm 40: 40 mm 90: 90 mm
hhhh	Koruma alanı yüksekliği 150 ... 3000: 150 mm'den 3000 mm'ye kadar
e	Host/Guest (opsiyonel) H: Host MG: Middle Guest G: Guest
i	Arayüz (opsiyonel) /A: AS-i
ooo	İsteğe bağlı /V: Titreşime yüksek dayanım EX2: Patlama koruması (Bölge 2 + 22) SPG: Smart Process Gating SPG RR: Smart Process Gating - Azaltılmış çözünürlük

Uyarı

Mevcut tüm cihaz modellerine sahip bir listeyi, www.leuze.com Leuze internet sitesinde bulabilirsiniz.

Uyarılar



Kullanım amacına dikkat edin!



- Ürün sadece yetkili kişiler tarafından kullanılmalıdır.
- Ürünü sadece amacına uygun kullanıma göre kullanın.

Aksesuarlar

Bağlantı teknolojisi – Bağlantı kabloları

	Ürün no.	Adı	Ürün	Tanım
	429278	CB-M12-2000E-8TP	Bağlantı kablosu	Uygulama: Yağa/yağlama maddelerine karşı dayanım Bağlantı 1: Yuvarlak konektör, M12, eksenel, dişi, A kodlu, 8 kutuplu Bağlantı 2: Yuvarlak konektör, M12, eksenel, erkek, A kodlu, 8 kutuplu Korunmalı: Evet Kablo uzunluğu: 2.000 mm Malzeme kılıf: PUR

Montaj tekniği - montaj braketleri açısı

	Ürün no.	Adı	Ürün	Tanım
	429006	BT-2L-HG	Montaj ünitesi seti	Montaj braketleri, cihaz tarafı: vidalanabilir Malzeme: Metal

Montaj tekniği - döner montaj braketleri

	Ürün no.	Adı	Ürün	Tanım
	429395	BT-2HF-G	Set montaj braketleri	içeriği: 2 adet çevirme yuvası BT-HF, Işık perdesindeki bağlantı için 2 adet silindir Montaj braketleri, tesis tarafı: Geçiş montaj braketleri Montaj braketleri, cihaz tarafı: kelepçelenebilir Montaj ünitesi türü: 360° döner Malzeme: Metal, Plastik

Hizmetler

	Ürün no.	Adı	Ürün	Tanım
	S981050	CS40-I-140	Emniyet denetimi	Detaylar: Bir güvenlik ışık bariyeri uygulamasının geçerli standart ve yönetmeliklere göre kontrolü, cihaz ve makine verilerinin bir veri tabanına kaydı, uygulama başına bir kontrol protokolünün oluşturulması. Koşullar: Makine durdurulabilmelidir, müşterinin çalışmasının desteği ve Leuze çalışanları için makineye erişilebilirlik sağlanmalıdır.
	S981046	CS40-S-140	Devreye alma desteği	Detaylar: Ek çalışma ölçümü ve ilk denetim de dahil, emniyet cihazları için. Koşullar: Cihazlar ve bağlantı kabloları zaten monte edilmiştir, fiyata seyahat ve mevcut ise konaklama masrafları dahil değildir.

Uyarı



↪ Mevcut tüm aksesuarların bir listesini, Leuze'nin internet sitesinde, ürün ayrıntıları sayfasındaki İndir sekmesinde bulabilirsiniz.