

## Karta danych technicznych

### Polaryzowany refleksyjny czujnik fotoelektryczny

Nr art.: 50127028

PRK46C.D1/PX-M12



Ilustracja może się różnić od stanu rzeczywistego

#### Treść

- Dane techniczne
- Rysunki wymiarowe
- Przyłącze elektryczne
- Wykresy
- Obsługa i wskazanie
- Reflektory & folia refleksyjna
- Kod artykułu
- Wskazówki
- Dalsze informacje
- Akcesoria



## Dane techniczne

### Dane podstawowe

Seria	46C
Zasada działania	Zasada refleksji
Aplikacja	Wykrywanie obiektów owiniętych folią stretch

### Wersja specjalna

Wersja specjalna	Podłączenie przez moduł sprzęgający do interfejsu AS
------------------	--

### Dane optyczne

Zasięg roboczy	0,1 ... 16 m (gwarantowany zasięg), z reflektorem TK(S) 100x100
Granica zakresu pracy	0,1 ... 20 m (typowy zasięg), z reflektorem TK(S) 100x100
Źródło światła	LED, czerwony
Długość fal świetlnych	630 nm
Forma sygnału wysyłanego	impulsowy
Grupa LED	Wolna grupa (według EN 62471)

### Dane elektryczne

Okablowanie ochronne	Ochrona przecizwarciowa Ochrona przed zamianą biegunów Ochrona przejściowa
----------------------	--

### Parametry wydajnościowe

Napięcie zasilania $U_B$	10 ... 30 V, DC, w tym tętnienie resztkowe
Tętnienie resztkowe	0 ... 15 %, z $U_B$
Prąd w obwodzie otwartym	0 ... 20 mA

### Wyjścia

Liczba cyfrowych wyjść przełączających	1 Piece(s)
--	------------

### Wyjścia przełączające

Rodzaj	Cyfrowe wyjście przełączające
Rodzaj napięcia	DC
Prąd przełączający, maks.	100 mA
Napięcie przełączające	high: $\geq(U_B - 2V)$ low: $\leq 2 V$

### Wyjście przełączające 1

Przypisanie	Przyłącze 1, pin 4
Element przełączający	Tranzystor, PNP
Zasada przełączania	ściemniający

### Zachowanie czasowe

Częstotliwość przełączania	500 Hz
Czas reakcji	1 ms
Opóźnienie gotowości	300 ms

### Przyłącze

Liczba przyłączy	1 Piece(s)
------------------	------------

### Przyłącze 1

Funkcja	Sygnal OUT Zasilanie napięciem
Rodzaj przyłącza	Wtyczki okrągłe
Rozmiar gwintu	M12
Typ	male
Materiał	Tworzywo sztuczne
Liczba pinów	4 -pin
Kodowanie	Z kodowaniem A

### Dane mechaniczne

Wymiar (szer. x wys. x dł.)	20,5 mm x 76,3 mm x 44 mm
Materiał obudowy	Tworzywo sztuczne
Obudowa z tworzywa sztucznego	PC-PBT
Materiał osłony obiektywu	Tworzywo sztuczne / PMMA
Masa netto	60 g
Kolor obudowy	czerwony
Rodzaj mocowania	Mocowanie przelotowe przez opcjonalny element mocujący
Zalecany moment dokręcania dla mocowania M3	0,9 N·m
Zalecany moment dokręcania dla mocowania M4	1,4 N·m
Kompatybilność materiałowa	ECOLAB

### Obsługa i wskazanie

Rodzaj wskazania	LED
Liczba LED	2 Piece(s)
Elementy sterujące	Potencjometr 270°

### Parametry otoczenia

Temperatura otoczenia podczas pracy	-40 ... 60 °C
Temperatura otoczenia w miejscu przechowywania	-40 ... 70 °C

### Certyfikaty

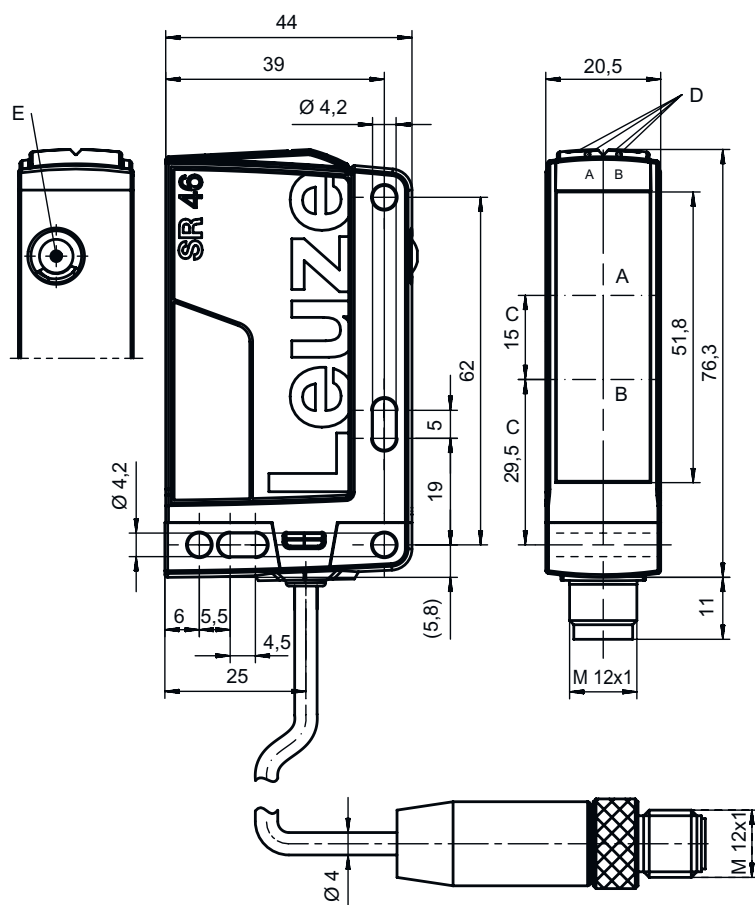
Stopień ochrony	IP 67 IP 69K
Klasa ochrony	III
Dopuszczenia	c UL US
Obowiązujące normy	IEC 60947-5-2

## Dane techniczne

Numer taryfy celnej	85365019
ECLASS 5.1.4	27270902
ECLASS 8.0	27270902
ECLASS 9.0	27270902
ECLASS 10.0	27270902
ECLASS 11.0	27270902
ECLASS 12.0	27270902
ECLASS 13.0	27270902
ECLASS 14.0	27270902
ECLASS 15.0	27270902
ECLASS 16.0	27270902
ETIM 5.0	EC002717
ETIM 6.0	EC002717
ETIM 7.0	EC002717
ETIM 8.0	EC002717
ETIM 9.0	EC002717
ETIM 10.0	EC002717
UNSPSC 26.08	39121528

## Rysunki wymiarowe

Wszystkie wymiary są podane w milimetrach



- A Odbiorniki
- B Nadajniki
- C Oś optyczna
- DA Dioda LED zielona
- DB Dioda LED żółta
- E Ustawianie czułości

# Przylącze elektryczne

## Przylącze 1

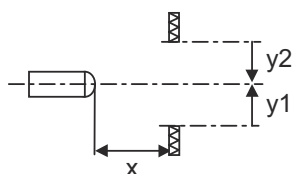
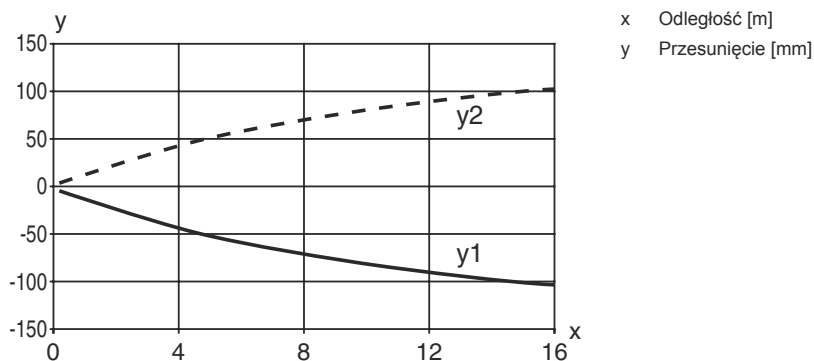
Funkcja	Sygnal OUT
	Zasilanie napięciem
Rodzaj przylącza	Wtyczki okrągłe
Rozmiar gwintu	M12
Typ	male
Materiał	Tworzywo sztuczne
Liczba pinów	4 -pin
Kodowanie	Z kodowaniem A

Pin	Obsadzenie pinów
1	V+
2	n.c.
3	GND
4	OUT 1

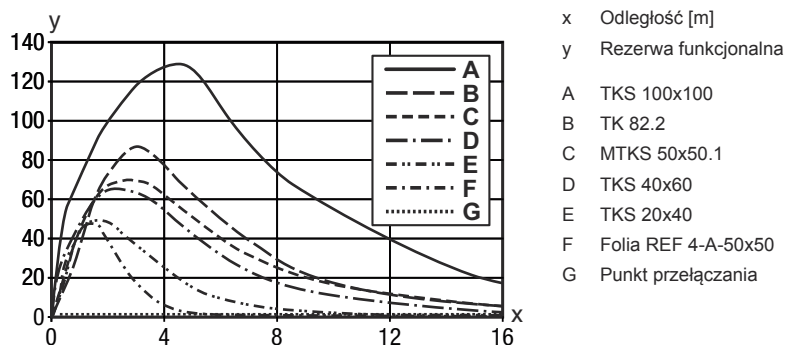


## Wykresy

Typ. zachowanie przy aktywacji (TKS100x100)



Typ. rezerwa funkcjonalna



## Obsługa i wskazanie

LED	Wskazanie	Znaczenie
1	zielony, światło ciągłe	Gotowość do pracy
2	żółty, światło ciągłe	Wolna ścieżka światła
	żółty, migające	Wolna ścieżka światła, brak rezerwy funkcjonalnej

## Reflektory & folia refleksyjna

	Nr art.	Oznaczenie	Zasięg roboczy Granica zakresu pracy	Opis
	50117583	MTKS 50x50.1	0,1 ... 10 m 0,1 ... 12 m	Konstrukcja: prostokątny Potrójna wielkość: 1,2 mm Powierzchnia refleksyjna: 50 mm x 50 mm Materiał: Tworzywo sztuczne Materiał nośnika: Tworzywo sztuczne Chemiczne oznaczenie materiału: PMMA8N Mocowanie: Mocowanie przelotowe, przyklejany
	50108300	REF 4-A-50x50	0,3 ... 2 m 0,3 ... 3 m	Konstrukcja: prostokątny Powierzchnia refleksyjna: 50 mm x 50 mm Materiał: Tworzywo sztuczne Chemiczne oznaczenie materiału: PMMA Mocowanie: samoprzylepny
	50003192	TK 100x100	0,1 ... 16 m 0,1 ... 20 m	Konstrukcja: prostokątny Potrójna wielkość: 4 mm Powierzchnia refleksyjna: 96 mm x 96 mm Materiał: Tworzywo sztuczne Materiał nośnika: Tworzywo sztuczne Chemiczne oznaczenie materiału: PMMA8N Mocowanie: Tylna strona może zostać zaklejona
	50024127	TK 82.2	0,4 ... 10 m 0,4 ... 12 m	Konstrukcja: okrągły Potrójna wielkość: 4 mm Średnica powierzchni refleksyjnej: 79 mm Materiał: Tworzywo sztuczne Materiał nośnika: Tworzywo sztuczne Chemiczne oznaczenie materiału: PMMA8N Mocowanie: Mocowanie przelotowe, Tylna strona może zostać zaklejona
	50022816	TKS 100X100	0,1 ... 16 m 0,1 ... 20 m	Konstrukcja: prostokątny Potrójna wielkość: 4 mm Powierzchnia refleksyjna: 96 mm x 96 mm Materiał: Tworzywo sztuczne Materiał nośnika: Tworzywo sztuczne Chemiczne oznaczenie materiału: PMMA8N Mocowanie: Mocowanie przelotowe, przyklejany
	50081283	TKS 20X40	0,1 ... 4 m 0,1 ... 5 m	Konstrukcja: prostokątny Potrójna wielkość: 2,3 mm Powierzchnia refleksyjna: 16 mm x 38 mm Materiał: Tworzywo sztuczne Materiał nośnika: Tworzywo sztuczne Chemiczne oznaczenie materiału: PMMA8N Mocowanie: Mocowanie przelotowe, przyklejany
	50040820	TKS 40X60	0,1 ... 8 m 0,1 ... 10 m	Konstrukcja: prostokątny Potrójna wielkość: 4 mm Powierzchnia refleksyjna: 37 mm x 56 mm Materiał: Tworzywo sztuczne Materiał nośnika: Tworzywo sztuczne Chemiczne oznaczenie materiału: PMMA8N Mocowanie: Mocowanie przelotowe, przyklejany

## Kod artykułu

Oznaczenie artykułu: AAA46C d EE-f.GG H/i J-K

<b>AAA46C</b>	<b>Zasada działania / konstrukcja</b> HT46C: refleksyjny czujnik fotoelektryczny z tłumieniem tła LS46C: nadajnik bariery świetlnej jednokierunkowej LE46C: odbiornik bariery świetlnej jednokierunkowej PRK46C: refleksyjna bariera świetlna z filtrem polaryzacyjnym RK46C: refleksyjna bariera świetlna
<b>d</b>	<b>Rodzaj światła</b> brak: światło czerwone I: światło podczerwone
<b>EE</b>	<b>Źródło światła</b> brak: LED L1: laser klasy 1 L2: laser klasy 2
<b>f</b>	<b>Wstępnie ustawiony zasięg (opcjonalnie)</b> brak: zasięg według karty danych xxxF: wstępnie ustawiony zasięg [mm]
<b>GG</b>	<b>Wyposażenie</b> brak: Standard 1: potencjometr 270° 8: wejście aktywujące (aktywacja przez High-Signal) 01: refleksyjny czujnik fotoelektryczny z tłumieniem tła (HT): przy zasięgu ustawionym na ≤ 450 mm (remisja: 6%, czarny) folia HG (HighGain-Folie) od odstępów 900 mm nie będzie rozpoznawana D: media depolaryzujące E: refleksyjny czujnik fotoelektryczny z tłumieniem tła (HT): zoptymalizowany dla pracy w zapyłonym otoczeniu SL: refleksyjny czujnik fotoelektryczny z tłumieniem tła (HT): przesłona szczelinowa 25 mm x 3 mm P: odbiornik bariery świetlnej jednokierunkowej (LE): filtr krawędziowy do pracy równoleglej L: pas świetlny XL: bardzo długa plamka świetlna
<b>H</b>	<b>Regulacja zasięgu &amp; wersja</b> brak przy refleksyjnym czujniku świetlnym z tłumieniem tła (HT): regulacja zasięgu przez mechaniczne wrzeciono regulacyjne brak w czujnikach fotoelektrycznych (PRK): zasięgu nie można nastawić 1: czujniki fotoelektryczne (PRK / RK): regulacja czułości za pomocą potencjometru 3: przyłączanie poprzez przycisk P2: rozdzielczość 2 mm
<b>i</b>	<b>Wyjście przełączające / funkcja OUT 1/IN: pin 4 lub czarna żyła</b> 2: wyjście tranzystorowe NPN, rozjaśniające N: wyjście tranzystorowe NPN, ściemniające 4: wyjście tranzystorowe PNP, rozjaśniające P: wyjście tranzystorowe PNP, ściemniające L: IO-Link G: wyjście przełączające Push-Pull (przeciwtakt), PNP ściemniające, NPN rozjaśniające 6: wyjście przełączające Push-Pull (przeciwtakt), PNP rozjaśniające, NPN ściemniające
<b>J</b>	<b>Wyjście przełączające / funkcja OUT 2/IN: pin 2 lub biała żyła</b> 2: wyjście tranzystorowe NPN, rozjaśniające N: wyjście tranzystorowe NPN, ściemniające 4: wyjście tranzystorowe PNP, rozjaśniające P: wyjście tranzystorowe PNP, ściemniające 8: wejście aktywujące (aktywacja przez High-Signal) 9: wejście dezaktywujące (dezaktywacja przez High-Signal) W: wyjście ostrzegawcze X: pin bez obsadzenia G: wyjście przełączające Push-Pull (przeciwtakt), PNP ściemniające, NPN rozjaśniające 6: wyjście przełączające Push-Pull (przeciwtakt), PNP rozjaśniające, NPN ściemniające
<b>K</b>	<b>Przyłącze elektryczne</b> brak: przewód, długość standardowa 2000 mm, 4-żyłowy 200-M12: przewód, długość 200 mm z okrągłym połączeniem wtykowym M12, 4-biegunowy, osiowy (wtyczka) M12: okrągłe połączenie wtykowe M12, 4-biegunowe (wtyczka) 500-M12: przewód, długość 500 mm z okrągłym połączeniem wtykowym M12, 4-biegunowy, osiowy (wtyczka) 1000-M12: przewód, długość 1000 mm z okrągłym połączeniem wtykowym M12, 4-biegunowy, osiowy (wtyczka)

### Wskazówka



Lista ze wszystkimi dostępnymi typami urządzeń znajduje się na stronie internetowej Leuze [www.leuze.com](http://www.leuze.com).

## Wskazówki

### Przestrzegać użytkowania zgodnego z przeznaczeniem!



- ⌘ Produkt nie jest czujnikiem bezpieczeństwa i nie służy do ochrony osób.
- ⌘ Produkt może być eksploatowany tylko przez osoby kompetentne.
- ⌘ Produkt stosować tylko zgodnie z przeznaczeniem.

### W przypadku aplikacji UL:





- ⌘ W aplikacjach UL dopuszczalne jest używanie wyłącznie w obwodach prądowych Class 2 zgodnie z NEC (National Electric Code).
- ⌘ These proximity switches shall be used with UL Listed Cable assemblies rated 30V, 0.5A min, in the field installation, or equivalent (categories: CYJV/ CYJV7 or PVVA/PVVA7)

## Dalsze informacje

- Źródło światła: średnia żywotność 100 000 h w temperaturze otoczenia 25°C
- Czas reakcji: dla krótkich czasów opadania zalecane jest obciążenie rezystancyjne ok. 5 kOhm
- Zastosowanie w aplikacjach istotnych dla bezpieczeństwa wg EN ISO 13849-1:2015, np. muting, przełączanie pola ochronnego laserowych skanerów bezpieczeństwa

## Akcesoria

### Technologia połączeniowa – kable przyłączeniowe

	Nr art.	Oznaczenie	Artykuł	Opis
	50130652	KD U-M12-4A-V1-050	Kabel przyłączeniowy	Aplikacja: Odporny na działanie chemikaliów Przyłącze 1: Wtyczki okrągłe, M12, osiowy, female, Z kodowaniem A, 4 -pin Wtyczka okrągła, LED: Nie Przyłącze 2: otwarty koniec Ekranowane: Nie Długość przewodu: 5.000 mm Materiał płaszczka: PVC
	50130690	KD U-M12-4W-V1-050	Kabel przyłączeniowy	Aplikacja: Odporny na działanie chemikaliów Przyłącze 1: Wtyczki okrągłe, M12, kątowny, female, Z kodowaniem A, 4 -pin Wtyczka okrągła, LED: Nie Przyłącze 2: otwarty koniec Ekranowane: Nie Długość przewodu: 5.000 mm Materiał płaszczka: PVC

### Technika zamocowań – kątowniki mocujące

	Nr art.	Oznaczenie	Artykuł	Opis
	50105315	BT 46	Element mocujący	Wersja elementu mocującego: Kątowniki kształt L Mocowanie, po stronie instalacji: Mocowanie przelotowe Mocowanie, po stronie urządzenia: przykręcany Rodzaj elementu mocującego: sztywne Materiał: Metal

## Akcesoria

### Technika zamocowań – mocowania okrągłych prętów

	Nr art.	Oznaczenie	Artykuł	Opis
	50117252	BTU 300M-D12	System montażowy	zawarty: 2 szt. śruby M4 x 25, 2 szt. śruby M4 x 20, 4 szt. podkładki Wersja elementu mocującego: System montażowy Mocowanie, po stronie instalacji: dla pręta okrągłego 12 mm, Mocowanie zaciskowe z blachy Mocowanie, po stronie urządzenia: przykręcany, przeznaczony dla śrub M4 Rodzaj elementu mocującego: zaciskany, obrotowy 360°, regulowany Materiał: Metal

#### Wskazówka



☞ Listę z dostępnymi akcesoriami można znaleźć na stronie internetowej Leuze w zakładce Pobieranie strony ze szczegółami artykułów.