

Folha de dados técnicos

Dispositivo de comando

N.º do art.: 50149356

CD-B2-Z-C01

Conteúdo

- Dados técnicos
- Desenhos dimensionais
- Conexão elétrica
- Diagramas de conexão
- Acessórios



A imagem pode divergir



Dados técnicos

Dados básicos

Tipo	Dispositivo de indicação / comando (não seguro)
------	---

Funções

Funções	Dimensões e design idênticos com travas da série L250 União parafusada protegida
---------	---

Dados elétricos

Equipamento de contato	2NO
Corrente de chaveamento pelo botão	0 ... 550 mA
Carga elétrica máx.	1 A

Dados de desempenho

Tensão de alimentação U_B	24 V, CC, 10 %
Tensão nominal de isolamento	1,5 kV CA/CC

Conexão

Número de conexões	1 Unid.
--------------------	---------

Conexão 1

Função	Conexão de contatos
Tipo de conexão	Conector redondo
Tamanho da rosca	M12
Tipo	male
Material	Aço inox
Número de polos	8 polos
Codificação	Código A

Dados mecânicos

Dimensões (L x A x C)	40 mm x 40 mm x 128 mm
Material da carcaça	Plástico
Carcaça plástico	reforçado com fibra de vidro, autoextinguível, resistente a impactos
Peso líquido	245 g
Cor da carcaça	Cinza
Tipo de fixação	Fixação à parede Fixação de passagem
Tipo de entrada de cabo	M12
Vida útil mecânica	1.000.000 ciclos de atuação, IEC 60947-5-1
Tipo de acionamento	Botão, branco / botão, azul
Material do botão	Plástico

Operação e indicação

Tipo de indicação	LED Luz contínua
Elementos de comando	2 dispositivos de comando (botão de pressão azul, botão de pressão branco)

Dados do ambiente

Temperatura ambiente, operação	-25 ... 70 °C
Temperatura ambiente, armazenamento	-25 ... 70 °C

Certificações

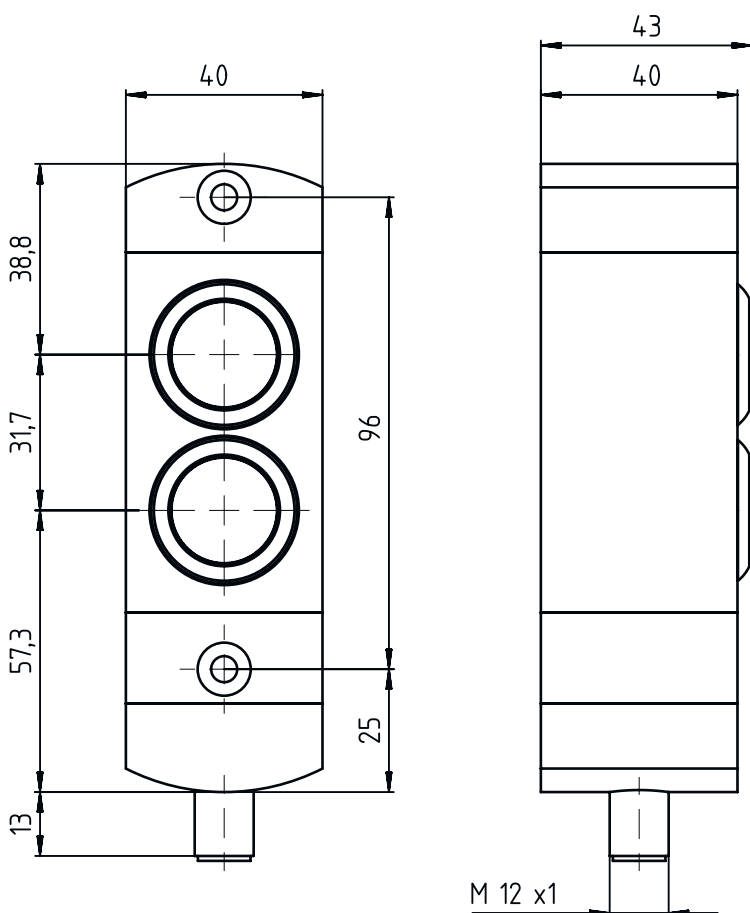
Grau de proteção	IP 65
Classe de proteção	III

Classificação

Número da pauta aduaneira	85369095
ECLASS 5.1.4	27279290
ECLASS 8.0	27279290
ECLASS 9.0	27279090
ECLASS 10.0	27371246
ECLASS 11.0	27371246
ECLASS 12.0	27371246
ECLASS 13.0	27371246
ECLASS 14.0	27371246
ECLASS 15.0	27371246
ECLASS 16.0	27371246
ETIM 5.0	EC002498
ETIM 6.0	EC003015
ETIM 7.0	EC003015
ETIM 8.0	EC003015
ETIM 9.0	EC003015
ETIM 10.0	EC003015
UNSPSC 26.08	39122216

Desenhos dimensionais

Todas as medidas em milímetros



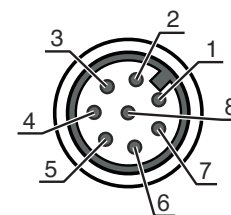
Conexão elétrica

Conexão 1

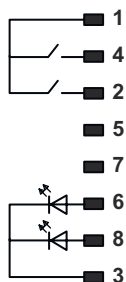
Função	Conexão de contatos
Tipo de conexão	Conector redondo
Tamanho da rosca	M12
Tipo	male
Material	Aço inox
Número de polos	8 polos
Codificação	Código A

Pino Ocupação de pinos

Pino	Ocupação de pinos
1	NO(1+2)
2	NA(2)
3	LED(1+2)
4	NA(1)
5	n.c.
6	LED(1)
7	n.c.
8	LED(2)



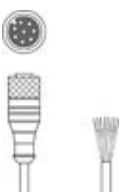


Diagramas de conexão



Acessórios

Tecnologia de conexão - Cabos de conexão

	N.º do art.	Designação	Artigo	Descrição
	50135121	KD U-M12-8A-P1-020	Cabo de conexão	Aplicação: Resistente a óleo e lubrificantes Conexão 1: Conector redondo, M12, Axial, female, Código A, 8 polos Conector redondo, LED: Não Conexão 2: Extremidade aberta Blindado: Não Comprimento do cabo: 2.000 mm Material da bainha: PUR
	50135122	KD U-M12-8A-P1-050	Cabo de conexão	Aplicação: Resistente a óleo e lubrificantes Conexão 1: Conector redondo, M12, Axial, female, Código A, 8 polos Conector redondo, LED: Não Conexão 2: Extremidade aberta Blindado: Não Comprimento do cabo: 5.000 mm Material da bainha: PUR
	50135123	KD U-M12-8A-P1-100	Cabo de conexão	Aplicação: Resistente a óleo e lubrificantes Conexão 1: Conector redondo, M12, Axial, female, Código A, 8 polos Conector redondo, LED: Não Conexão 2: Extremidade aberta Blindado: Não Comprimento do cabo: 10.000 mm Material da bainha: PUR

Nota



Uma lista com todos os artigos de acessórios disponíveis encontra-se na página da Leuze na internet, na guia Download da página de detalhes do artigo.