

## Folha de dados técnicos

### Barreira de luz unidirecional, receptor

N.º do art.: 50143279

LE46C/2N



A imagem pode divergir

#### Conteúdo

- Dados técnicos
- Desenhos dimensionais
- Conexão elétrica
- Diagramas
- Operação e indicação
- Transmissores apropriados
- Código do artigo
- Notas
- Outras informações
- Acessórios



## Dados técnicos

### Dados básicos

Série	46C
Princípio de funcionamento	Princípio unidirecional
Tipo de dispositivo	Receptor

### Dados óticos

Alcance de operação	veja transmissor
---------------------	------------------

### Dados elétricos

Proteção do circuito	Proteção contra curto-circuito
	Proteção contra troca de polos
	Proteção transiente

### Dados de desempenho

Tensão de alimentação $U_B$	10 ... 30 V, CC, Incl. ondulação residual
Ondulação residual	0 ... 15 %, de $U_B$
Corrente sem carga	0 ... 20 mA

### Saídas

Número de saídas de chaveamento digitais	2 Unid.
--	---------

### Saídas de chaveamento

Tipo	Saída de chaveamento digital
Tipo de tensão	CC
Corrente de chaveamento, máx.	100 mA
Tensão de chaveamento	high: $\geq(U_B - 2V)$ low: $\leq 2 V$

### Saída de chaveamento 1

Elemento de chaveamento	Transistor, NPN
Princípio de chaveamento	Comutação por luz

### Saída de chaveamento 2

Elemento de chaveamento	Transistor, NPN
Princípio de chaveamento	Comutação por sombra

### Comportamento temporal

Frequência de chaveamento	500 Hz
Tempo de resposta	1 ms
Período de inicialização	300 ms

### Conexão

Número de conexões	1 Unid.
--------------------	---------

### Conexão 1

Função	Alimentação de tensão
	Sinal OUT
Tipo de conexão	Cabo
Comprimento do cabo	2.000 mm
Material da bainha	PUR
Cor do cabo	Preto
Número de fios	4 fios
Seção transversal do fio	0,2 mm <sup>2</sup>

### Dados mecânicos

Dimensões (L x A x C)	20,5 mm x 76,3 mm x 44 mm
Material da carcaça	Plástico
Carcaça plástico	PC-PBT
Material da cobertura da parte ótica	Plástico / PMMA
Peso líquido	100 g
Cor da carcaça	Vermelho
Tipo de fixação	Através de suporte de fixação opcional Fixação de passagem
Torque de aperto recomendado da fixação M3	0,9 N·m
Torque de aperto recomendado da fixação M4	1,4 N·m
Compatibilidade do material	ECOLAB

### Operação e indicação

Tipo de indicação	LED
Número de LEDs	3 Unid.

### Dados do ambiente

Temperatura ambiente, operação	-40 ... 60 °C
Temperatura ambiente, armazenamento	-40 ... 70 °C

### Certificações

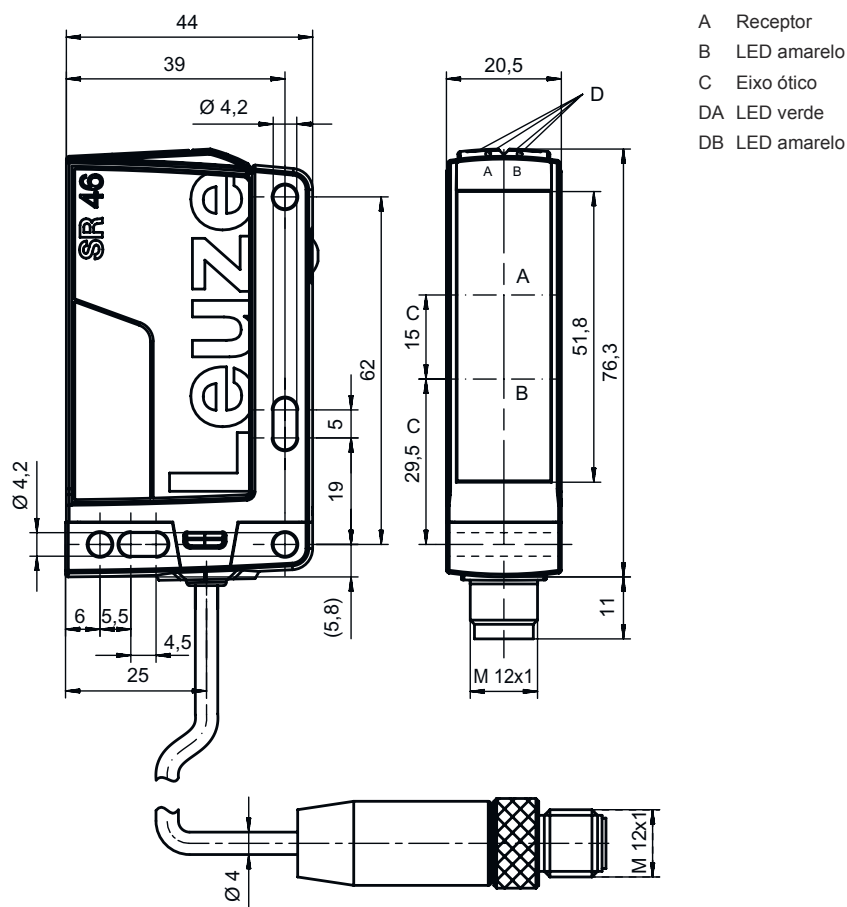
Grau de proteção	IP 67
	IP 69K
Classe de proteção	III
Certificações	c UL US
Conjunto de normas válido	IEC 60947-5-2

### Classificação

Número da pauta aduaneira	85365019
ECLASS 5.1.4	27270901
ECLASS 8.0	27270901
ECLASS 9.0	27270901
ECLASS 10.0	27270901
ECLASS 11.0	27270901
ECLASS 12.0	27270901
ECLASS 13.0	27270901
ECLASS 14.0	27270901
ECLASS 15.0	27270901
ECLASS 16.0	27270901
ETIM 5.0	EC002716
ETIM 6.0	EC002716
ETIM 7.0	EC002716
ETIM 8.0	EC002716
ETIM 9.0	EC002716
ETIM 10.0	EC002716
UNSPSC 26.08	39121528

## Desenhos dimensionais

Todas as medidas em milímetros



## Conexão elétrica

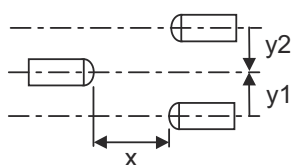
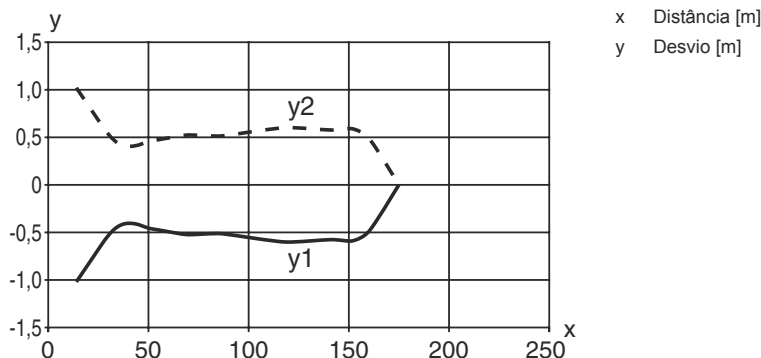
### Conexão 1

Função	Alimentação de tensão
	Sinal OUT
Tipo de conexão	Cabo
Comprimento do cabo	2.000 mm
Material da bainha	PUR
Cor do cabo	Preto
Número de fios	4 fios
Seção transversal do fio	0,2 mm <sup>2</sup>

Cor do fio	Ocupação dos fios
Marrom	V+
Branco	OUT 2
Azul	GND
Preto	OUT 1

## Diagramas


Comportamento de resposta típ.



## Operação e indicação

LED	Indicador	Significado
1	Verde, luz contínua	Pronto para operar
2	Amarelo, luz contínua	Caminho ótico livre
	Amarelo, piscando	Sem reserva de funcionamento
3	Amarelo, luz contínua (indicador de alinhamento atrás da cobertura da parte ótica)	Caminho ótico livre
	Amarelo, piscando (indicador de alinhamento atrás da cobertura da parte ótica)	Caminho ótico livre, reserva de funcionamento mínima

## Transmissores apropriados

	N.º do art.	Designação	Alcance de operação Limite do alcance	Descrição
	50127043	LS46C	0,5 ... 120 m 0 ... 150 m	Limite do alcance: 0 ... 150 m Fonte de luz: LED, Vermelho Tensão de alimentação: CC Conexão: Cabo, 2.000 mm, 4 fios

## Código do artigo

Nome do artigo: AAA46C d EE-f.GG H/i J-K

AAA46C	<b>Tipo de funcionamento/construção</b> HT46C: sensor fotoelétrico difuso com supressão de fundo LS46C: barreira de luz unidirecional, transmissor LE46C: barreira de luz unidirecional, receptor PRK46C: barreira de luz retrorreflexiva com filtro de polarização RK46C: barreira de luz retrorreflexiva
d	<b>Tipo de luz</b> Excluído: luz vermelha I: luz infravermelha

## Código do artigo

<b>EE</b>	<b>Fonte de luz</b> Excluído: LED L1: classe de laser 1 L2: classe de laser 2
<b>f</b>	<b>Alcance de operação predefinido (opcional)</b> Excluído: alcance conforme folha de dados xxxF: alcance de operação predefinido [mm]
<b>GG</b>	<b>Equipamento</b> Excluído: standard 1: potenciômetro 270° 8: entrada de ativação (ativação com sinal high) 01: sensor fotoelétrico difuso com supressão de fundo (HT): com um alcance de ≤ 450 mm ajustado (reflectância: 6%, preto), o filme HG (filme HighGain) não é detectado a partir de uma distância de 900 mm D: materiais despolarizantes E: sensor fotoelétrico difuso com supressão de fundo (HT): otimizado para ambiente poeirento SL: sensor fotoelétrico difuso com supressão de fundo (HT): diafragma de fenda 25 mm x 3 mm P: receptor de barreira de luz unidirecional (LE): filtro de arestas para operação paralela L: Faixa de luz XL: ponto de luz extra longo
<b>H</b>	<b>Ajuste do alcance e versão</b> Excluído em sensores fotoelétricos difusos com supressão de fundo (HT): ajuste do alcance de detecção através de fuso de ajuste mecânico Excluído em barreiras de luz retrorreflexivas (PRK): alcance não ajustável 1: barreiras de luz retrorreflexivas (PRK / RK): ajuste da sensibilidade através de potenciômetro 3: teach-in através de botão P2: resolução 2 mm
<b>i</b>	<b>Saída de chaveamento / função OUT 1/IN: pino 4 ou fio preto</b> 2: saída de transistor NPN, chaveamento por luz N: saída de transistor NPN, chaveamento por sombra 4: saída de transistor PNP, chaveamento por luz P: saída de transistor PNP, chaveamento por sombra L: IO-Link G: saída de chaveamento push-pull, PNP chaveamento por sombra, NPN chaveamento por luz 6: saída de chaveamento push-pull, PNP chaveamento por luz, NPN chaveamento por sombra
<b>J</b>	<b>Saída de chaveamento / função OUT 2/IN: pino 2 ou fio branco</b> 2: saída de transistor NPN, chaveamento por luz N: saída de transistor NPN, chaveamento por sombra 4: saída de transistor PNP, chaveamento por luz P: saída de transistor PNP, chaveamento por sombra 8: entrada de ativação (ativação com sinal high) 9: entrada de desativação (desativação com sinal high) W: saída de advertência X: pino não ocupado G: saída de chaveamento push-pull, PNP chaveamento por sombra, NPN chaveamento por luz 6: saída de chaveamento push-pull, PNP chaveamento por luz, NPN chaveamento por sombra
<b>K</b>	<b>Conexão elétrica</b> Excluído: cabo, comprimento padrão 2000 mm, 4 fios 200-M12: cabo, comprimento 200 mm com conector M12, 4 polos, axial (conector) M12: conector M12, 4 polos (conector) 500-M12: cabo, comprimento 500 mm com conector M12, 4 polos, axial (conector) 1000-M12: cabo, comprimento 1000 mm com conector M12, 4 polos, axial (conector)

### Nota



☞ Uma lista com todos os tipos de dispositivo disponíveis encontra-se na página da Leuze na Internet, em [www.leuze.com](http://www.leuze.com).

## Notas



### Respeitar a utilização prevista!



- ☞ O produto não é um sensor de segurança e não atua para a proteção de pessoas.
- ☞ O produto só deve ser colocado em operação por pessoas capacitadas.
- ☞ Aplique o produto apenas de acordo com a sua utilização prevista.

## Notas

### Em caso de aplicações UL:




- No caso das aplicações UL, só é permitido o uso em circuitos elétricos de classe 2 em conformidade com a norma NEC (National Electric Code).
- These proximity switches shall be used with UL Listed Cable assemblies rated 30V, 0.5A min, in the field installation, or equivalent (categories: CYJV/ CYJV7 or PVVA/PVVA7)

## Outras informações


- Tempo de resposta: para tempos curtos de decaimento é recomendada uma carga resistiva de aprox. 5 kOhm

## Acessórios

### Tecnologia de fixação - Suportes de fixação

	N.º do art.	Designação	Artigo	Descrição
	50105315	BT 46	Suporte de fixação	Versão do suporte de fixação: Ângulo em forma de L Fixação, lado da instalação: Fixação de passagem Fixação, lado do dispositivo: Parafusável Tipo de suporte de fixação: Rígido Material: Metal

### Tecnologia de fixação - Sistemas de montagem com barras redondas

	N.º do art.	Designação	Artigo	Descrição
	50117252	BTU 300M-D12	Sistema de montagem	Inclui: 2x parafuso M4 x 25, 2x parafuso M4 x 20, 4x arruela plana Versão do suporte de fixação: Sistema de montagem Fixação, lado da instalação: Para barra redonda 12 mm, Fixação de aperto por chapa Fixação, lado do dispositivo: Parafusável, Adequado para parafusos M4 Tipo de suporte de fixação: Apertável com terminal, Ajustável, Girável em 360° Material: Metal

### Nota



- Uma lista com todos os artigos de acessórios disponíveis encontra-se na página da Leuze na internet, na guia Download da página de detalhes do artigo.