

技術データシート

ポール固定

製品番号: 50142207

BTU 300M-D12-90

目次

- 仕様書
- 寸法図
- アクセサリ



写真と異なる場合があります

仕様書

基本仕様

含む	M4 x 8 ネジ 2本
製品グループに適している	切替センサ、角型
適している	センサシリーズ 25C

機械の仕様

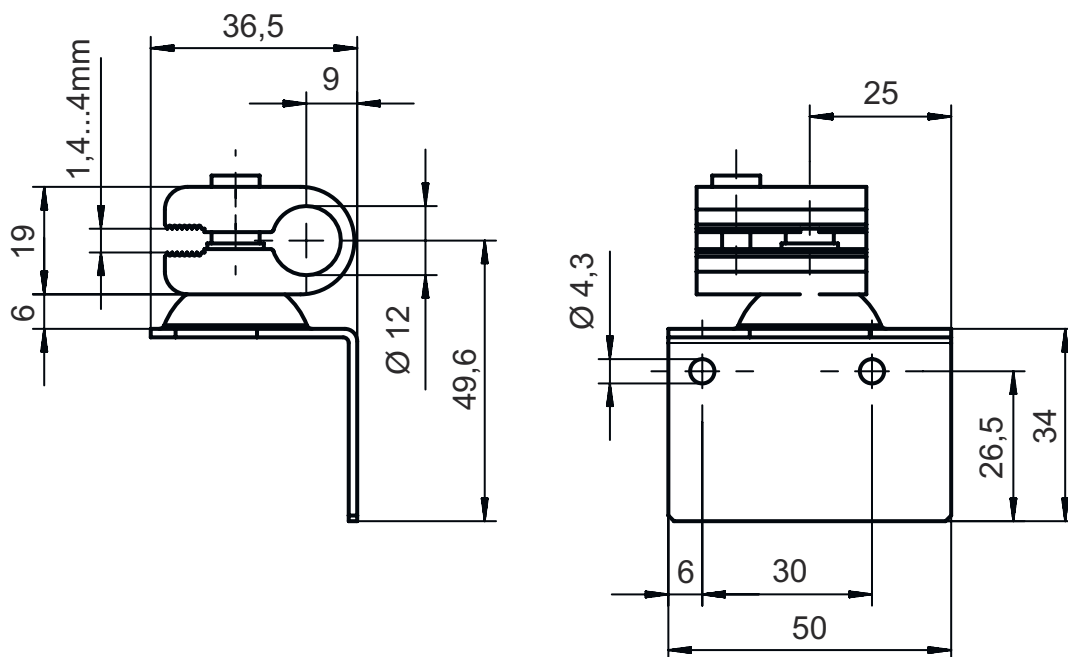
取り付け部の規格名称 金属	アルミ スチール、亜鉛メッキ
取り付け部のモデル	アセンブリシステム
取り付けの種類、設備側	12mm丸ボール用 薄板アタッチメントによる取り付け
取り付けの種類、デバイス側	M4ねじに適合 ネジ止め可
取り付け部の種類	360°回転可 クランプ可 調整可
取り付け部の素材	金属

分類

関税分類番号	73182900
ECLASS 5.1.4	27279202
ECLASS 8.0	27279202
ECLASS 9.0	27273701
ECLASS 10.0	27273701
ECLASS 11.0	27273701
ECLASS 12.0	27273701
ECLASS 13.0	27273701
ECLASS 14.0	27273701
ETIM 5.0	EC002498
ETIM 6.0	EC003015
ETIM 7.0	EC003015
ETIM 8.0	EC003015
ETIM 9.0	EC003015

寸法図

すべての寸法表記はミリメートル



アクセサリ

取り付け技術-ポール固定

	製品番号	名称	製品	説明
	50060503	BT 20-D12	取付デバイス	取り付け部のモデル: アセンブリシステム 取り付け、設備側: 12mm丸ポール用, 薄板アタッチメントによる取り付け 取り付け、デバイス側: ネジ止め可 素材: 金属
	50104897	BT 450.3-96	取付デバイス	取り付け部のモデル: アセンブリシステム 取り付け、設備側: 12mm丸ポール用 取り付け、デバイス側: ネジ止め可 取り付け部の種類: 360°回転可, 調整可 素材: 金属
	50121435	BT 56-1	取付デバイス	機能: 静的アプリケーション 取り付け部のモデル: アセンブリシステム 取り付け、設備側: 12mm丸ポール用, 14mm丸ポール用, 16mm丸ポール用 取り付け、デバイス側: クランプ可 素材: 金属 クランプ締め付けトルク: 8 N·m
	50117829	BTP 200M-D12	アセンブリシステム	取り付け部のモデル: 保護フード 取り付け、設備側: 12mm丸ポール用 取り付け、デバイス側: ネジ止め可 取り付け部の種類: クランプ可, 360°回転可, 調整可 素材: 金属
	50117826	BTP 300M-D12	アセンブリシステム	取り付け部のモデル: 保護フード 取り付け、設備側: 12mm丸ポール用 取り付け、デバイス側: ネジ止め可 取り付け部の種類: クランプ可, 360°回転可, 調整可 素材: 金属
	50117255	BTU 200M-D12	アセンブリシステム	取り付け部のモデル: アセンブリシステム 取り付け、設備側: 12mm丸ポール用, 薄板アタッチメントによる取り付け 取り付け、デバイス側: ネジ止め可, M3ねじに適合 取り付け部の種類: クランプ可, 360°回転可, 調整可 素材: 金属
	50120426	BTU 200M.5-D12	アセンブリシステム	取り付け部のモデル: アセンブリシステム 取り付け、設備側: 12mm丸ポール用 取り付け、デバイス側: ネジ止め可, M3ねじに適合 取り付け部の種類: 360°回転可, クランプ可, 調整可 素材: ステンレス
	50120425	BTU 300M.5-D12	アセンブリシステム	取り付け部のモデル: アセンブリシステム 取り付け、設備側: 12mm丸ポール用, 薄板アタッチメントによる取り付け 取り付け、デバイス側: ネジ止め可, M4ねじに適合 取り付け部の種類: クランプ可, 360°回転可, 調整可 素材: ステンレス

アクセサリ

	製品番号	名称	製品	説明
	50132150	BTU 320M-D12	アセンブリシステム	取り付け部のモデル: アセンブリシステム 取り付け、設備側: 12mm丸ボール用 取り付け、デバイス側: ネジ止め可 取り付け部の種類: クランプ可, 360°回転可, 調整可 素材: 金属
	50132453	BTU 320M-D12-RL70	アセンブリシステム	取り付け部のモデル: アセンブリシステム 取り付け、設備側: 12mm丸ボール用 取り付け、デバイス側: ネジ止め可 取り付け部の種類: 360°回転可, クランプ可, 調整可 素材: 金属
	50122797	BTU 346M-D12	アセンブリシステム	取り付け部のモデル: アセンブリシステム 取り付け、設備側: 12mm丸ボール用, 薄板アタッチメントによる取り付け 取り付け、デバイス側: ネジ止め可 取り付け部の種類: 360°回転可, クランプ可, 調整可 素材: 金属
	50122798	BTU 346M.5-D12	アセンブリシステム	取り付け部のモデル: アセンブリシステム 取り付け、設備側: 12mm丸ボール用, 薄板アタッチメントによる取り付け 取り付け、デバイス側: ネジ止め可 取り付け部の種類: 360°回転可, クランプ可, 調整可 素材: ステンレス
	50129149	BTU 346M.6-D12	アセンブリシステム	取り付け部のモデル: アセンブリシステム 取り付け、設備側: 12mm丸ボール用, 薄板アタッチメントによる取り付け 取り付け、デバイス側: ネジ止め可 取り付け部の種類: 360°回転可, クランプ可, 調整可 素材: 金属, ステンレス
	50128380	BTU 460M-D12	アセンブリシステム	取り付け部のモデル: アセンブリシステム 取り付け、設備側: 12mm丸ボール用 取り付け、デバイス側: ネジ止め可 取り付け部の種類: 調整可, 360°回転可 素材: 金属
	50119331	BTU 900M-D12	アセンブリシステム	取り付け部のモデル: アセンブリシステム 取り付け、設備側: 12mm丸ボール用, 薄板アタッチメントによる取り付け 取り付け、デバイス側: ネジ止め可 取り付け部の種類: クランプ可, 360°回転可, 旋回可 素材: 金属
	50120019	BTU 934M-D12-90	リフレクタ	以下と組立済み: リフレクタ TKA30x46 取り付け部のモデル: アセンブリシステム 取り付け、設備側: 12mm丸ボール用, 薄板アタッチメントによる取り付け 取り付け、デバイス側: 事前取付済みリフレクタ 取り付け部の種類: 360°回転可, クランプ可, 旋回可 素材: 金属
	50119334	BTU D12M-D12-A090	アセンブリシステム	取り付け部のモデル: アセンブリシステム 取り付け、設備側: 通路設置, 12mm丸ボール用, 角棒 10 mm 取り付け、デバイス側: 12mm丸ボール用, 角棒 10 mm, 通路設置 取り付け部の種類: 固定 素材: 金属

アクセサリ

	製品番号	名称	製品	説明
	50119333	BTU D12M-D12-B090	アセンブリシステム	取り付け部のモデル: アセンブリシステム 取り付け、設備側: 12mm丸ボール用, 通路設置 取り付け、デバイス側: クランプ可 取り付け部の種類: 固定, 360°回転可, クランプ可 素材: 金属
	50117490	BTU D18M-D12	アセンブリシステム	取り付け部のモデル: アセンブリシステム 取り付け、設備側: 通路設置 取り付け、デバイス側: ネジ止め可 取り付け部の種類: クランプ可, 360°回転可, 調整可 素材: 金属
	50026204	UMS 96	アセンブリシステム	取り付け部のモデル: アセンブリシステム 取り付け、設備側: 10mm丸ボール用, 12mm丸ボール用, 14mm丸ボール用, 16mm丸ボール用 取り付け、デバイス側: クランプ可 取り付け部の種類: 360°回転可, 調整可 素材: 金属
	50027191	UMS 96-82	アセンブリシステム	取り付け部のモデル: アセンブリシステム 取り付け、設備側: 10mm丸ボール用, 12mm丸ボール用, 14mm丸ボール用, 16mm丸ボール用 取り付け、デバイス側: クランプ可 取り付け部の種類: 360°回転可, 調整可 素材: 金属
	50080334	UMS 96-95	アセンブリシステム	取り付け部のモデル: アセンブリシステム 取り付け、設備側: 10mm丸ボール用, 12mm丸ボール用, 14mm丸ボール用, 16mm丸ボール用 取り付け、デバイス側: クランプ可 取り付け部の種類: 360°回転可, 調整可 素材: 金属

注意



利用可能なすべてのアクセサリアイテムのリストは、Leuzeのウェブサイトアイテム詳細ページのダウンロードタブにあります。