

## Technisches Datenblatt Glasfaser-Lichtleiter Taster

Art.-Nr.: 50126486

GF-ETG-BR-610-IQ

### Inhalt

- Technische Daten
- Maßzeichnungen
- Hinweise
- Weitere Informationen



Abbildung kann abweichen

## Technische Daten

### Basisdaten

Serie	GF
Funktionsprinzip	Tast-Prinzip
Einsatzgebiet	Allgemeine Anwendungen

### Sonderausführung

Sonderausführung	hitzebeständig
------------------	----------------

### Optische Daten

Öffnungswinkel	65 °
Lichtstrahlaustritt	stirnseitig
Faserkern	50% / 50% geteilte Faseranordnung Mehrfaserkern
Werkstoff Faserkern	Glas
aktiver Faserdurchmesser	2,5 mm
Reichweite mit LV463	2 ... 180 mm
Reichweite mit LV463.XV	3 ... 305 mm
Reichweite mit LV463.XR	5 ... 450 mm
Reichweite mit LV463I.XR	10 ... 900 mm

### Mechanische Daten

Bauform	zylindrisch
Außendurchmesser	6 mm
Nettogewicht	70 g
Werkstoff Kopf	Aluminium
Art	Glasfaser-Lichtleiter (GF)
Faserlänge	1.000 mm
Werkstoff Fasermantel	Messing vernickelt
Befestigung des Tastkopfes	Ø 6 mm
kleinster Biegeradius (statisch)	R40
kleinster Biegeradius (bewegt)	R40
Hülsenlänge am Lichtaustritt	10 mm
Metrisches Gewinde an Lichtleiterhülse	Nein
Verlegung	standard

### Umgebungsdaten

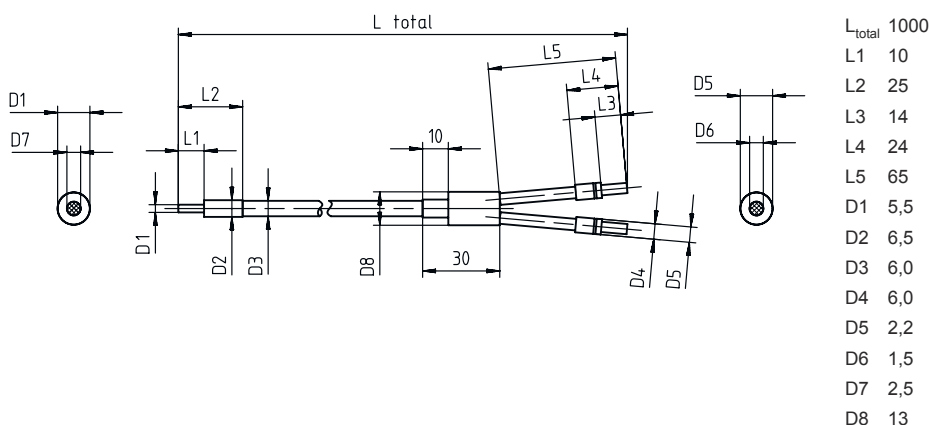
Umgebungstemperatur Betrieb	-30 ... 160 °C
-----------------------------	----------------

### Klassifikation

Zolltarifnummer	90011090
ECLASS 5.1.4	27270905
ECLASS 8.0	27270905
ECLASS 9.0	27270905
ECLASS 10.0	27270905
ECLASS 11.0	27273606
ECLASS 12.0	27273606
ECLASS 13.0	27273606
ECLASS 14.0	27273606
ECLASS 15.0	27273606
ECLASS 16.0	27273606
ETIM 5.0	EC002651
ETIM 6.0	EC002651
ETIM 7.0	EC002651
ETIM 8.0	EC002651
ETIM 9.0	EC002651
ETIM 10.0	EC002651
UNSPSC 26.08	41112103

## Maßzeichnungen

Alle Maßangaben in Millimeter



## Hinweise



### Bestimmungsgemäße Verwendung beachten!



- ⌘ Das Produkt ist kein Sicherheits-Sensor und dient nicht dem Personenschutz.
- ⌘ Das Produkt ist nur von befähigten Personen in Betrieb zu nehmen.
- ⌘ Setzen Sie das Produkt nur entsprechend der bestimmungsgemäßen Verwendung ein.

## Weitere Informationen

- Passende Produkte zum Betrieb dieses Lichtleiters sind die Lichtleiterverstärker LV461, LV462B sowie LV463, LV463.XV und LV463.XR.
- Reichweite gemessen auf weißes Objekt (90% Remission) mit folgenden Einstellungen am Lichtleiterverstärker:
  - max. Ansprechzeit
  - max. Verstärkung
  - min. Schaltschwelle
- Die maximale Reichweite wird durch die Länge der Lichtleiter begrenzt.
- Die angegebenen Einsatztemperaturen gelten bei starrer Verlegung der Faser. Bei flexibler Verlegung geringere Temperaturbeständigkeit.