

## Technisches Datenblatt

### Befestigungsteil

Art.-Nr.: 50150758

BT-2HF-A2

#### Inhalt

- Technische Daten
- Maßzeichnungen



Abbildung kann abweichen

## Technische Daten

### Basisdaten

beinhaltet	1 St. Senkschraube M6 / Edelstahl
	1 St. Zylinder zur Befestigung am Lichtvorhang
	2 St. Drehhalterung BT-HF
Geeignet für Produktgruppe	Sicherheits-Lichtvorhänge
Geeignet für	Sicherheits-Lichtvorhänge MLC 500, MLC 300

### Mechanische Daten

Art der Befestigung, anlagenseitig	Durchgangsbefestigung
Art der Befestigung, geräteseitig	klemmbar
Art des Befestigungsteils	drehbar 360°
Werkstoff Befestigungsteil	Kunststoff
	Metall

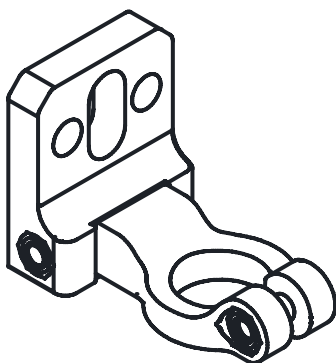
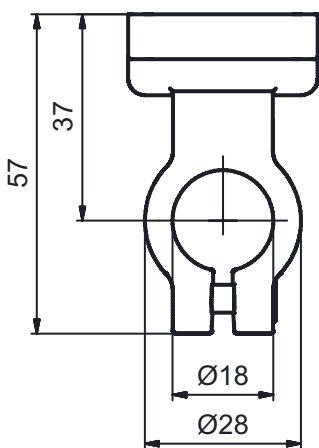
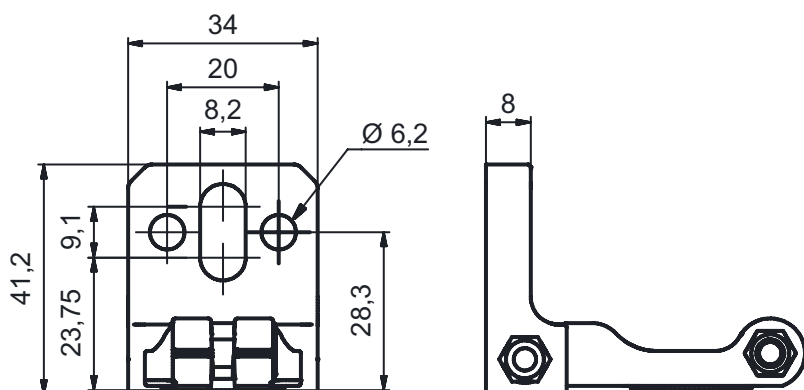
### Klassifikation

Zolltarifnummer	73182900
ECLASS 5.1.4	27279202
ECLASS 8.0	27279202
ECLASS 9.0	27273701
ECLASS 10.0	27273701
ECLASS 11.0	27273701
ECLASS 12.0	27273701
ECLASS 13.0	27273701
ECLASS 14.0	27273701
ECLASS 15.0	27273701
ETIM 5.0	EC002498
ETIM 6.0	EC003015
ETIM 7.0	EC003015
ETIM 8.0	EC003015
ETIM 9.0	EC003015
ETIM 10.0	EC003015

## Maßzeichnungen

Alle Maßangaben in Millimeter

### Drehalterung BT-HF



### Montagevariante

