

## 技术数据表

## 光学数据传输器

配件编号: 50132920

DDLS 508 40.4 H

### 内容

- 技术参数
- 尺寸图纸
- 电气连接
- 操作和显示
- 合适的发射器
- 产品型号描述
- 说明
- 配件



图片可能不同



Ethernet

## 技术参数

## 基础数据

系列	DDLS 500
----	----------

## 专门设计

专门设计	加热器 平行光轴运行 无反射表面干扰
------	--------------------------

## 光学数据

工作范围	100 ... 40,000 mm
光源	激光
传输频率	F4
开口角度	1°

## 电气数据

性能数据	
供电电压 $U_B$	18 ... 30 V, DC
输入端	
数字开关量输入数	1 个
输出	
数字开关量输出数	1 个

## 接口

类型	PROFINET IRT
传输协议	EtherNET/IP PROFINET IO / RT PROFINET IRT PROFINET/PROFIsafe TCP/IP 100 Mbit
类型	EtherNet TCP/ IP, PROFINET, PROFIsafe over PROFINET
Ethernet	
结构	透明
地址分配	无
传输速度	100 Mbit/s
功能	过程
开关功能性	无
传输协议	TCP/IP , UDP
Profinet	
功能	过程
性能等级	B
开关功能性	无
传输速度	100 Mbit/s

## 连接

接口数量	2 个
连接1	
类型	接头
设备上名称	POWER
螺纹规格	M12
类型	插头
引脚数	5 个引脚
编码	A-编码

## 连接2

类型	接头
设备上名称	BUS
螺纹规格	M12
类型	插座
引脚数	4 个引脚
编码	D-编码

## 机械参数

尺寸 (宽 x 高 x 长)	100 mm x 156 mm x 99.5 mm
外壳材料	金属
净重	1,255 g

## 操作和显示

显示类型	LED 条状图
------	------------

## 环境数据

环境温度, 工作	-35 ... 50 °C
环境温度, 储藏	-35 ... 70 °C

## 认证

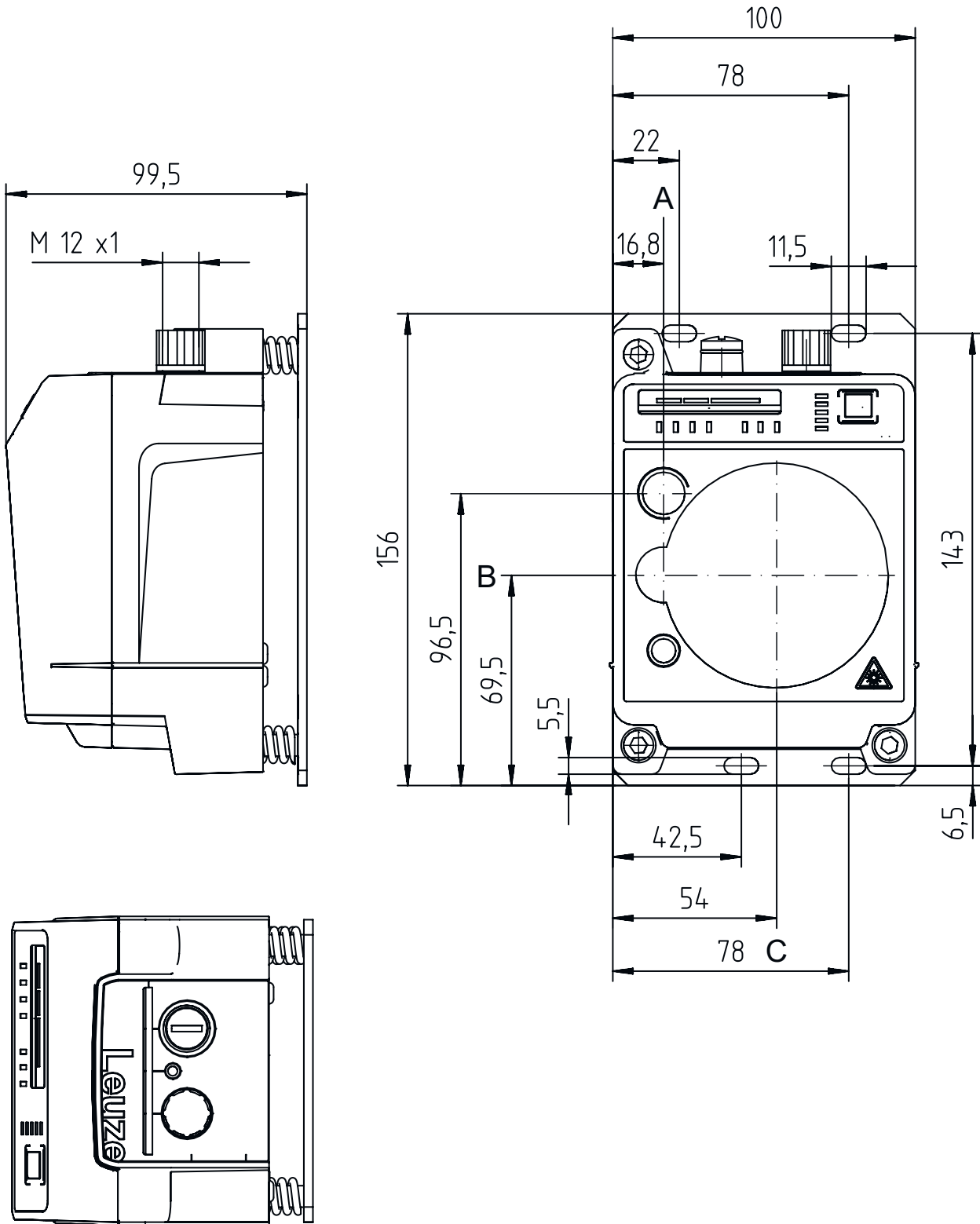
防护等级	IP 65
认证	c UL US
符合由标准定义的EMC测试程序	EN 1000-6-4 EN 61000-6-2
符合由标准定义的噪声测试程序	EN 60068-2-64
符合由标准定义的摆动测试程序	EN 60068-2-6
符合由标准定义的冲击测试程序	EN 60068-2-27

## 分类

税率编号	84718000
ECLASS 5.1.4	19039001
ECLASS 8.0	19179090
ECLASS 9.0	19179090
ECLASS 10.0	19170506
ECLASS 11.0	19170506
ECLASS 12.0	19170506
ECLASS 13.0	19170506
ECLASS 14.0	19170506
ETIM 5.0	EC000515
ETIM 6.0	EC000515
ETIM 7.0	EC000515
ETIM 8.0	EC000515
ETIM 9.0	EC000515

# 尺寸图纸

所有尺寸单位均为毫米



- A 发射器中轴
- B 发射器和接收器中轴
- C 接收器中轴

## 电气连接

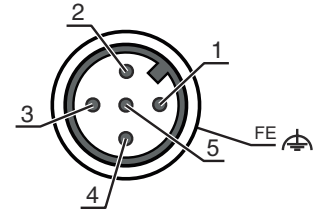
### 连接1

### POWER

功能	供电电源 信号输入 信号输出
类型	接头
螺纹规格	M12
类型	插头
材料	金属
引脚数	5 个引脚
编码	A-编码

### 引脚 引脚分配

1	VIN
2	IO1
3	GND
4	IO2
5	FE/屏蔽



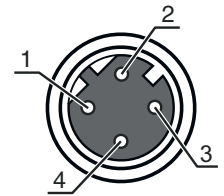
### 连接2

### BUS

功能	总线输入
类型	接头
螺纹规格	M12
类型	插座
材料	金属
引脚数	4 个引脚
编码	D-编码

### 引脚 引脚分配

1	TD+
2	RD+
3	TD-
4	RD-



## 操作和显示

### LED

### 显示


### 说明

1	AUT	关 绿色, 长亮	运行模式未启动 运行模式 "自动"
2	MAN	关 绿色, 长亮	运行模式未启动 运行模式 "手动"
3	ADJ	关 绿色, 长亮	运行模式未启动 运行模式 "校正(Adjust)"
4	LAS	关 绿色, 长亮	运行模式未启动 运行模式 "校正激光 安装-支持"
5	LLC	关 绿色, 长亮 红色, 长亮	运行模式未启动 LLC 无中断 LLC至少中断1次
6	电源	关 绿色, 闪烁 绿色, 长亮 红色, 闪烁 红色, 长亮	无供电电压 设备就绪, 初始化阶段 激活数据传输 数据传输中断 设备错误
7	TMP	关 桔黄色, 长亮	运行温度正常 运行温度处于临界点

## 操作和显示

LED	显示	说明
7 TMP	红色, 长亮	超过或低于工作温度
8 LSR	关 桔黄色, 长亮	带信号冗余 设备就绪, 报警
9 BUS	关	在 DDLS 508 上未激活
10 OLK	关 绿色, 长亮 桔黄色, 长亮	干扰 无数据传输 激活数据传输
11 ERL	关 桔黄色, 长亮 红色, 长亮	链接正常 第二台设备上缺少连接 ( Ethernet 电缆连接 ) 与所连接设备之间无电缆连接
12 LINK	关 绿色, 长亮 桔黄色, 长亮	与所连接设备之间无电缆连接 链接正常 激活数据传输
13 信号质量 ( S 2 红色, 2 橙色和4绿色 IGNAL QUALITY )		接收电平

## 合适的发射器


配件编号	名称	配件	说明	
	50132919	DDLS 508 40.3 H	光学数据传输器	专门设计: 平行光轴运行, 加热器, 无反射表面干扰 工作范围: 100 ... 40,000 mm 传输频率: F3 接口: EtherNet TCP/IP, PROFINET 连接: 接头, M12

## 产品型号描述

产品名称: DDLS 5XXX YYY.Z A B CC

DDLS	数字数据光栅
5XXX	系列 508: 未集成用于远程诊断的网络服务器 508i: 集成网络服务器, 用于远程诊断 538: 未集成用于远程诊断的网络服务器 ( EtherCAT ) 548i: 集成网络服务器, 用于远程诊断
YYY	数据传输有效范围 ( 单位: m )
Z	发射器的频率 0: 频率F0 1: 频率F1 2: 频率F2 3: 频率F3 4: 频率F4
A	选项 L: 内装激光调整辅助装置 ( 用于发射器和接收器 ) 已取消: 标准型
B	特殊装备 H: 有加热装置 取消: 无特殊装备
CC	特殊装备 W: 大开口角度的发射透镜 ( 如有需要请咨询 ) 取消: 无特殊装备

### 注意

	所有可用设备类型列表请查阅劳易测的网站 <a href="http://www.leuze.com">www.leuze.com</a> 。
--	--

# 说明

**! 遵守设备的使用规定!**

	<ul style="list-style-type: none"> <li>✎ 本产品并非安全传感器，无法用于人员保护。</li> <li>✎ 只能由专业人员将本产品投入运行。</li> <li>✎ 请仅根据正确用途使用本产品。</li> </ul>
--	--

**! 针对UL应用:**

	<ul style="list-style-type: none"> <li>✎ 对于UL应用，按照NEC(美国国家电气规程)要求只允许在2级电路中使用。</li> </ul>
--	--

**! 注意! 肉眼看不到的激光射线 – 激光等级 1M**

	<p>禁止通过望远镜观看! 设备符合欧盟IEC 60825-1:2007 (EN 60825-1:2007) 标准的要求，达到激光等级1M，同时也达到美国U.S. 21 CFR 1040.10标准的规定 (2007年6月24日的50号激光公告除外)。</p> <ul style="list-style-type: none"> <li>✎ 禁止通过望远镜观看! 设备符合欧盟IEC 60825-1:2007 (EN 60825-1:2007) 标准的要求，达到激光等级1M，同时也达到美国U.S. 21 CFR 1040.10标准的规定 (2007年6月24日的50号激光公告除外)。</li> <li>✎ 如果通过望远镜长时间看激光光束，视网膜可能会被损伤。禁止通过望远镜用肉眼直视激光射线或经过反射的激光射线!</li> <li>✎ 小心! 如果使用其它操作手册、校准装置和不同的方法，可能会导致危险的辐射暴露。 操作设备的同时如果使用光学器械或仪器 (如放大镜、望远镜) 眼睛受伤的可能性会增大。</li> <li>✎ 遵守当地的现行法律和激光防护规定。</li> <li>✎ 不得改造和修改设备。 设备内没有需要用户自行调整或保养的零部件。 维修操作必须由 Leuze electronic GmbH + Co. KG 执行。</li> </ul>
--	---

# 配件

## 连接技术 - 连接电缆

	配件编号	名称	配件	说明
	50132079	KD U-M12-5A-V1-050	连接电缆	连接1: 接头, M12, 直形, 插座, A-编码, 5个引脚 圆接头, LED: 否 连接2: 开口端 有屏蔽: 否 电缆长度: 5,000 mm 护套材料: PVC
	50135074	KS ET-M12-4A-P7-050	连接电缆	适合接口: Ethernet 连接1: 接头, M12, 直形, 插头, D-编码, 4个引脚 圆接头, LED: 否 连接2: 开口端 有屏蔽: 是 电缆长度: 5,000 mm 护套材料: PUR

# 配件

## 连接技术 - 连接电缆

配件编号	名称	配件	说明
50137078	KSS ET-M12-4A-M12-4A-P7-050	互连电缆	适合接口: Ethernet 连接1: 接头, M12, 直形, 插头, D-编码, 4 个引脚 连接2: 接头, M12, 直形, 插头, D-编码, 4 个引脚 有屏蔽: 是 电缆长度: 5,000 mm 护套材料: PUR
50135081	KSS ET-M12-4A-RJ45-A-P7-050	互连电缆	适合接口: Ethernet 连接1: 接头, M12, 直形, 插头, D-编码, 4 个引脚 连接2: RJ45 有屏蔽: 是 电缆长度: 5,000 mm 护套材料: PUR

## 连接技术 - 插头连接器

配件编号	名称	配件	说明
50020501	KD 095-5A	接头	连接: 接头, M12, 直形, 插座, A-编码, 5 个引脚
50112155	S-M12A-ET	插头	适合接口: Ethernet 连接: 接头, M12, 直形, 插头, D-编码, 4 个引脚

# 服务

配件编号	名称	配件	说明
S981001	CS10-S-110	调试支持	详细信息: 在某地根据客户要求执行的工作, 所用的时间不超过 10 小时。 条件: 设备和连接电缆已安装, 价格不包含差旅费和必要时所需的住宿费。
S981005	CS10-T-110	产品培训	详细信息: 地点和内容符合协定, 持续时间最长 6 小时。 条件: 价格不包含差旅费和必要时所需的住宿费。

### 注意

所有可用配件的列表请见劳易测网站配件详细信息页面的下载选项卡。